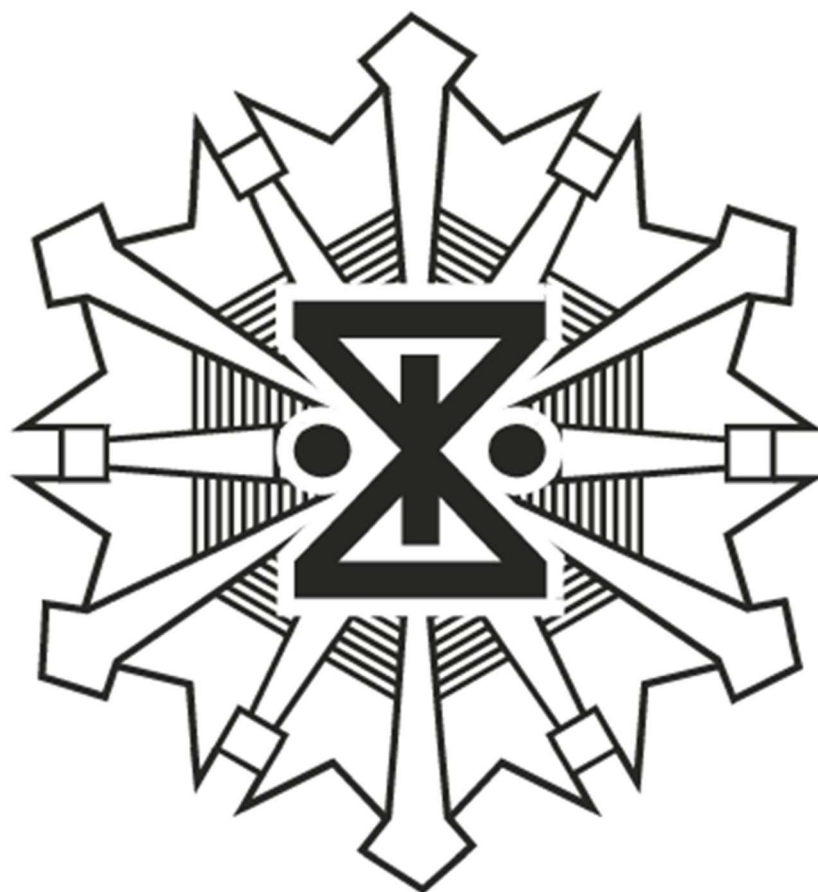


少量危険物及び指定可燃物の運用基準

令和4年4月



尼崎市消防局

目 次

第 1 章 総則

1	目的	1
2	用語の定義	1
3	運用上の留意事項	1
4	基準の適用範囲	1

第 2 章 少量危険物の運用基準

第 1 少量危険物を貯蔵し、又は取り扱う場合の共通基準

1	危険物を貯蔵し、又は取り扱う場合の同一場所の扱い	2
2	同一場所で貯蔵し、又は取り扱う危険物の数量の算定	7

第 2 指定数量未満の危険物の貯蔵及び取扱いの技術上の基準（条例第 3 1 条）

1	危険物を貯蔵し、取り扱う場所	9
2	必要な措置	9
3	危険物の性質に適応した容器	9
4	損傷防止のための必要な措置	9

第 3 少量危険物の貯蔵及び取扱いの技術上の基準（条例第 3 2 条の 2）

1	危険物の性質に応じた遮光、換気	10
2	温度計、湿度計、圧力計等の監視	10
3	可燃性の液体等が滞留するおそれのある場所	10
4	保護液中における保存	10
5	接触又は混合により発火するおそれのある危険物とその他の物品	11
6	危険物の局部的加熱の防止	12
7	危険物を詰め替える場所	12
8	塗装作業を行う場合の防火上安全な場所	12
9	焼入れ作業の方法	12
10	可燃性蒸気の換気	12
11	バーナーの逆火防止及び危険物の流出防止方法	12
12	危険物を容器に収納し、又は詰め替える場合の基準	13
13	容器の積み重ね高さ	13
14	標識、掲示板	14
15	危険物の漏れ、あふれ又は飛散を防止することができる構造等	16
16	温度測定装置	16
17	危険物を加熱又は乾燥する設備	16
18	有効な安全装置	17
19	電気設備	17
20	静電気除去装置	17
21	危険物を取り扱う配管	17

第 4 屋外の少量危険物の位置、構造及び設備の基準（条例第 3 2 条の 3）

1	周囲の空地、防火上有効な塀等	28
---	----------------	----

2	液状の危険物を取り扱う設備	29
3	架台の構造	30
第5	屋内の少量危険物の位置、構造及び設備の基準（条例第32条の3の2）	
1	少量危険物貯蔵取扱所の構造	31
2	防火戸	31
3	危険物の浸透防止、傾斜及びためます	31
4	架台の構造	31
5	採光、照明及び換気の設備	31
6	可燃性蒸気排出設備	33
7	スチール製の貯蔵庫	34
第6	タンク（地下タンク及び移動タンク以外）の基準（条例第32条の4）	
1	タンクの容量	35
2	屋外タンクの空地	35
3	タンク本体の板厚、水張試験等	35
4	地震等により転倒等しない構造	36
5	安全装置、通気管等	37
6	引火防止措置	37
7	危険物の量を自動的に表示する装置	37
8	注入口	37
9	緩衝装置	38
10	流出を防止するための有効な措置	39
11	底板の腐食防止措置	39
第7	地下タンクの基準（条例第32条の5）	
1	タンクの容量	40
2	タンクの設置方法	40
3	上部からの荷重防止構造	41
4	堅固な基礎	42
5	タンク本体の構造	42
6	タンクの損傷防止措置	43
7	配管	43
8	漏えい検知管等	44
第8	移動タンクの基準（条例第32条の6）	
1	注入ホース	45
2	移動タンクからの容器の詰替え等	45
3	接地導線	45
4	注入管	45
5	火災予防上安全な場所	46
6	タンク本体の板厚	46
7	タンクの固定	47
8	安全装置	47
9	間仕切	47
10	防波板	47

11	マンホール及び注入口のふた	48
12	防護柵	48
13	非常の場合に直ちに閉鎖することができる弁等	49
14	電気設備	49
15	その他	49
第9	少量危険物の位置、構造及び設備の維持管理（条例第32条の8）	
1	維持管理	50
2	維持管理義務者	50
第10	特殊な位置及び対象の少量危険物貯蔵取扱所	
1	屋上に設ける少量危険物貯蔵取扱所	51
2	ドライクリーニング店舗に設ける少量危険物貯蔵取扱所	52
3	油圧装置等の少量危険物貯蔵取扱所	53
4	特殊な使用形態の少量危険物積載車両	54
第11	指定数量未満の危険物を取り扱う放電加工機の位置、構造及び管理の基準（条例第11条の2）	
1	放電加工機	57
2	放電加工機の確認試験等	57
3	加工液	58
4	設定温度	58
5	液面高さ	58
6	炭化生成物の発生	58
7	自動消火装置	59
8	使用前確認	59
9	点検及び整備	59
10	規定の準用	60
11	その他	60
第12	リチウムイオン蓄電池の貯蔵及び取扱い	
1	運用の対象となるリチウムイオン蓄電池	61
2	リチウムイオン蓄電池の貯蔵及び取扱いに係る技術基準に関する事項	61
第13	消火設備	
1	移動タンク以外の少量危険物貯蔵取扱所	63
2	移動タンク	63
第3章	指定可燃物の運用基準	
第1	指定可燃物を貯蔵し、又は取り扱う場合の共通基準	
1	指定可燃物の特性	64
2	品名の区分	64
3	指定可燃物の貯蔵及び取扱い	68
4	指定可燃物を貯蔵し、又は取り扱う場合の同一場所の扱い	69
5	指定可燃物を貯蔵し、又は取り扱う場合の数量の算定	69
第2	可燃性液体類等の貯蔵及び取扱いの技術上の基準（条例第34条）	
1	危険物を容器に収納し、又は詰め替える場合の基準	71

2	屋外で貯蔵し、又は取り扱う場所の空地	71
3	条例別表第3に定める数量の20倍以上の可燃性固体類等を屋内において貯蔵し、又は取り扱う場合	71
4	基準の準用	71
第3	綿花類等の貯蔵及び取扱いの技術上の基準（条例第35条）	
1	綿花類等の貯蔵及び取扱いの基準	74
2	綿花類等を取り扱う場所の位置、構造及び設備の基準	74
3	廃棄物固形化燃料等の位置、構造及び設備の基準	76
第4	発泡性ポリスチレンビーズ及び発泡後のポリスチレンの規制	
1	発泡性ポリスチレンビーズ及び発泡後のポリスチレンを保管倉庫に貯蔵する場合	77
2	成形加工工場における保安対策	78

資 料

第1	実験室の地震対策	80
第2	可燃性微粉	84
第3	電気設備	88
第4	液体の帯電性	90
第5	空地内の植栽等	93
第6	架台の構造	94
第7	満量停止制御装置の構造例	97
第8	45度傾斜バスケット法燃焼試験	99
第9	粉粒状又は融点の低い合成樹脂の試験方法	102
第10	国連勧告基準に基づく自己発熱性物質の試験方法	105
第11	発泡性ポリスチレンビーズの性状等	107

第1章 総則

総 則

1 目 的

各消防署において執り行われている少量危険物及び指定可燃物の貯蔵及び取扱いに関する運用について、統一的な運用基準を定め、規制に関する公平性及び正確性を確保するとともに、事務の円滑な運用を図ることを目的とするもの。

2 用語の定義

- (1) 法とは、消防法（昭和23年法律第186号）をいう。
- (2) 危政令とは、危険物の規制に関する政令（昭和34年政令第306号）をいう。
- (3) 危省令とは、危険物の規制に関する規則（昭和34年総理府令第55号）をいう。
- (4) 危告示とは、危険物の規制に関する技術上の基準の細目を定める告示（昭和49年自治省告示第99号）をいう。
- (5) 建基令とは、建築基準法施行令（昭和25年政令第338号）をいう。
- (6) 条例とは、尼崎市火災予防条例（昭和37年条例第2号）をいう。
- (7) J I Sとは、産業標準化法（昭和24年法律第185号）第20条第1項の日本産業規格をいう。

3 運用上の留意事項

この運用基準は、尼崎市火災予防条例に基づくものに加え、より具体的な当市の地域特性（人口、建築物の密集性、地盤、気象等）を考慮し、少量危険物及び指定可燃物の貯蔵取扱所における更なる保安の確保を推進するためのものである。

なお、本文中の末尾に★を記載している事項は、行政指導の事項である。

4 基準の適用範囲

- (1) この基準は、令和4年4月1日から適用する。
- (2) この基準の適用の際現に条例第4章の規定により少量危険物又は指定可燃物を貯蔵し、又は取り扱っている場所のうち、適用後の基準に適合しないものの位置、構造及び設備に係る基準については、同基準の規定は、適用しない。

第2章 少量危険物の運用基準

第2章 少量危険物の運用基準

第1 少量危険物を貯蔵し、又は取り扱う場合の共通基準

第1 少量危険物を貯蔵し、又は取り扱う場合の共通基準

1 危険物を貯蔵し、又は取り扱う場合の同一場所の扱い

危険物を貯蔵し、又は取り扱う場合の同一場所の範囲については、次による。

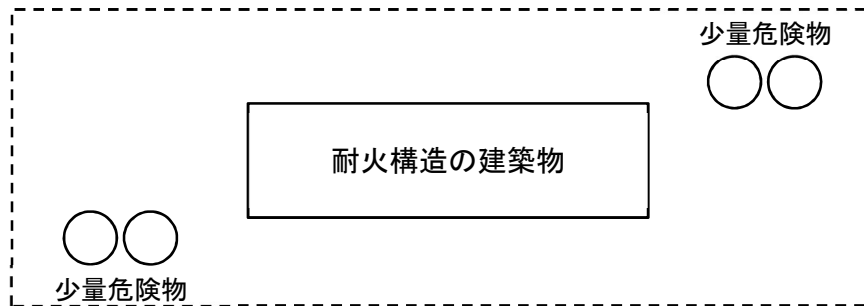
なお、指定数量の5分の1未満の危険物（以下「微量危険物」という。）を貯蔵し、又は取り扱う場合も同様とする。

(1) 屋外の場合

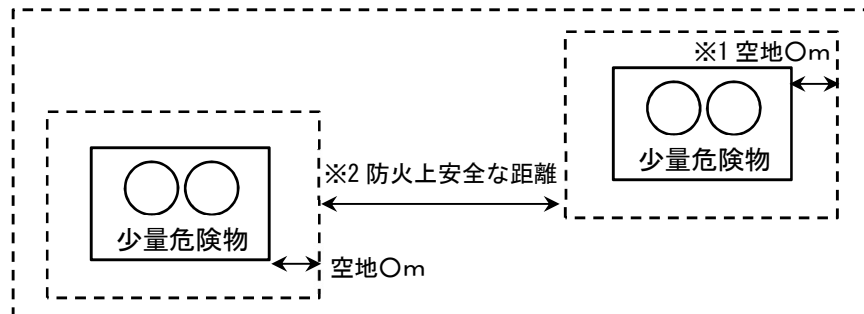
ア 容器又は設備により貯蔵し、又は取り扱う場合

原則として、敷地ごととする。ただし、施設相互間が耐火構造の建築物又は塀等で防火上有効に隔てられている場合、又は、防火上安全な距離を有する場合など、各施設が独立性を有していると認められる場合は、それぞれの施設ごととする（第1-1図及び第1-2図参照）。

なお、防火上安全な距離は、実情によることとし、同一敷地内にある微量危険物は、できる限り分散させないこと。



【第1-1図 耐火構造の建築物により隔てられている例】



【第1-2図 防火上安全な距離を有している例】

※1 空地の幅は、条例第32条の3第2項第1号の表に掲げる幅とする。

※2 概ね5m以上の距離を有するなど、実情に応じて個別に判断する。

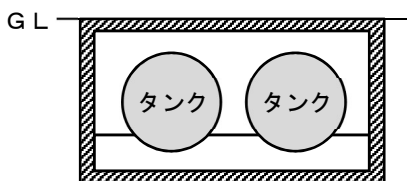
イ タンクにより貯蔵し、又は取り扱う場合

原則として、タンクごととする。ただし、地下タンクで次のいずれかに該当する場合は、一の地下タンクとする。

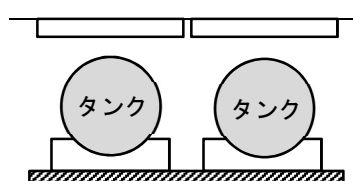
(ア) 同一のタンク室内に設置されている場合（第1-3図参照）

(イ) 同一の基礎上に設置されている場合（第1-4図参照）

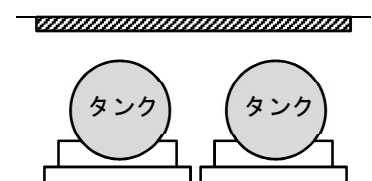
(ウ) 同一のふたで覆われている場合（第1-5図参照）



【第1-3図 同一タンク室の例】



【第1-4図 同一基礎の例】



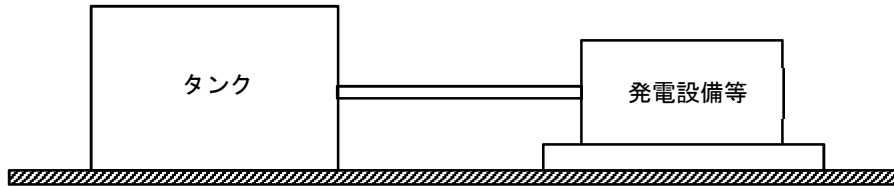
【第1-5図 同一ふたの例】

第2章 少量危険物の運用基準

第1 少量危険物を貯蔵し、又は取り扱う場合の共通基準

ウ タンクと設備が同一工程の場合

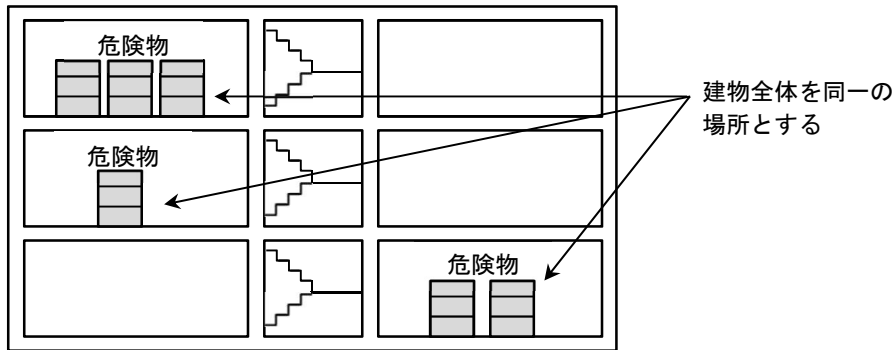
貯蔵及び取扱いが同一工程である場合は、同一工程ごととすることができる（第1-6図参照）。



【第1-6図 同一行程の例】

(2) 屋内の場合

原則として、建築物ごととする（第1-7図参照）。



【第1-7図 屋内の例】

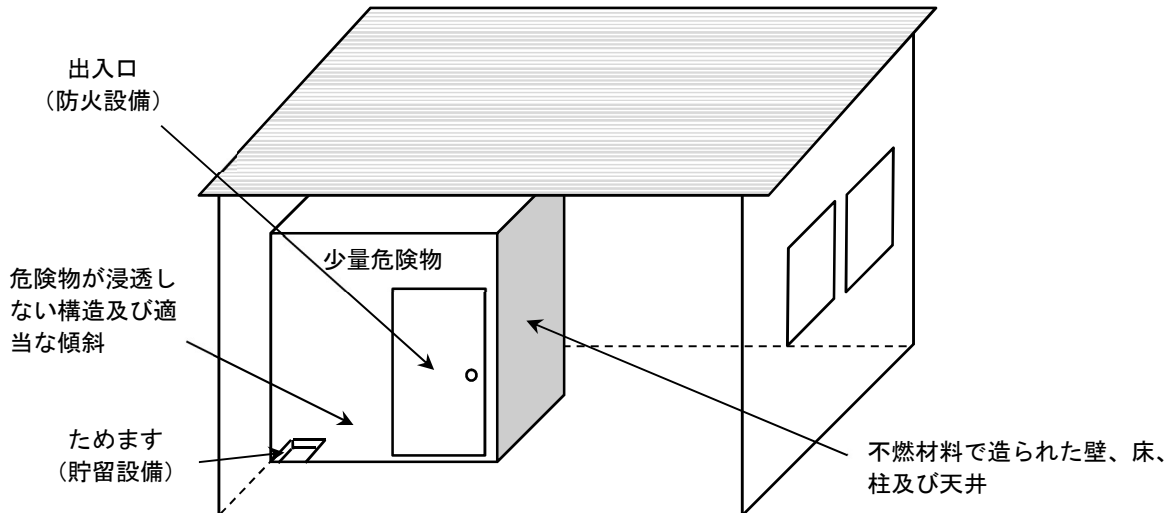
ただし、次に掲げる場合は、それぞれに示す場所ごととすることができる。

ア 危険物を取り扱う設備の場合

次の(ア)又は(イ)による。

なお、危険物を取り扱う設備とは、吹付塗装用設備、洗浄作業用設備、焼入れ作業用設備、消費設備（ボイラー、バーナー等）、油圧装置、潤滑油循環装置等をいう。

(ア) 危険物を取り扱う設備が、条例第32条の3の2の基準に適合し区画されている場所（出入口（防火設備）以外の開口部（換気設備を除く。）を有しないものに限る。以下「不燃区画例」という。）（第1-8図参照）



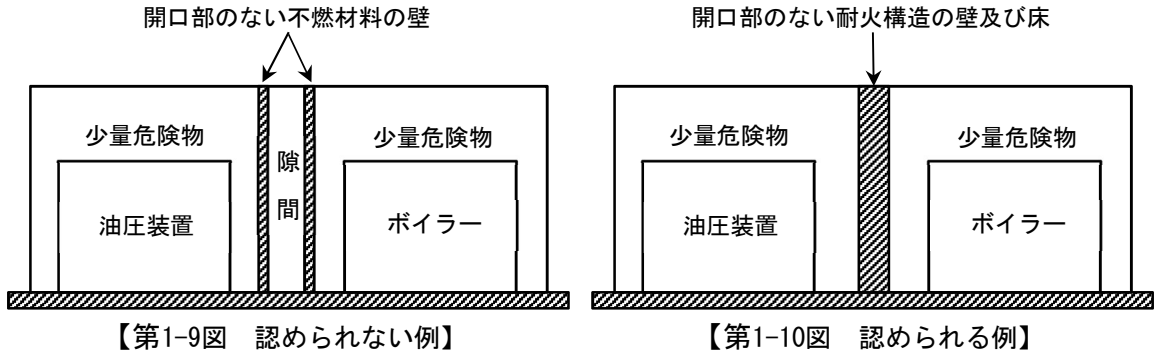
【第1-8図 不燃区画例】

なお、原則として、不燃区画例の少量危険物貯蔵取扱所を連続（隣接）して設けること、及び不燃材料で造られた二重構造の壁で隙間を設けて設置することは認められない（第1-

第2章 少量危険物の運用基準

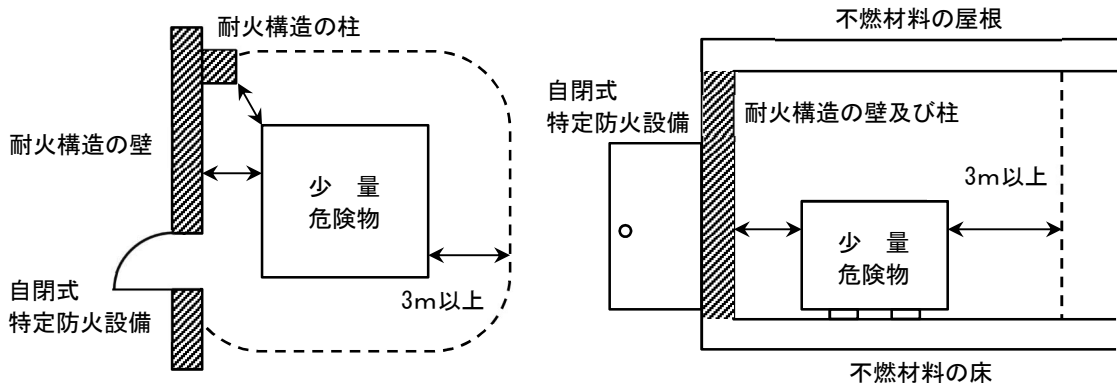
第1 少量危険物を貯蔵し、又は取り扱う場合の共通基準

9図参照)。ただし、少量危険物貯蔵取扱所相互間に隣接する開口部のない壁（随時開けることができる自動閉鎖の特定防火設備（以下「自閉式特定防火設備」という。）が設けられた出入口を除く。）及び床を耐火構造とする場合は、この限りでない（第1-10図参照）。



(イ) 危険物を取り扱う設備（危険物を移送するための配管、ストレーナー、流量計（ポンプを除く。）等の附属設備を除く。）の周囲に幅3m以上の空地が保有されている次の場所（以下「保有空地例」という。）

a 当該設備から3m未満となる建築物の壁（出入口以外の開口部を有しないものに限る。）及び柱が耐火構造である場合は、当該設備から当該壁及び柱までの距離の幅の空地が保有されていること。ただし、建築物の壁に自閉式特定防火設備が設けられている場合は、この限りでない（第1-11図参照）。

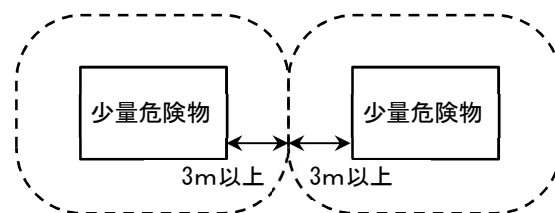


【第1-11図 保有空地例】

b 空地は、天井（天井がない場合は小屋裏）又は上階がある場合にあっては上階の床までをいい、空地の上方に電気配線、ダクト等が通過する場合は、火災の実態危険がないものであること。

c 保有空地例における空地の範囲をペイント、テープ等により明示すること。★

d 複数の少量危険物貯蔵取扱所を保有空地例で設置する場合は、空地を相互に重複しないこと（第1-12図参照）。



【第1-12図 保有空地例により複数設置する場合】

第2章 少量危険物の運用基準

第1 少量危険物を貯蔵し、又は取り扱う場合の共通基準

イ 容器又はタンクにより貯蔵し、又は取り扱う場合

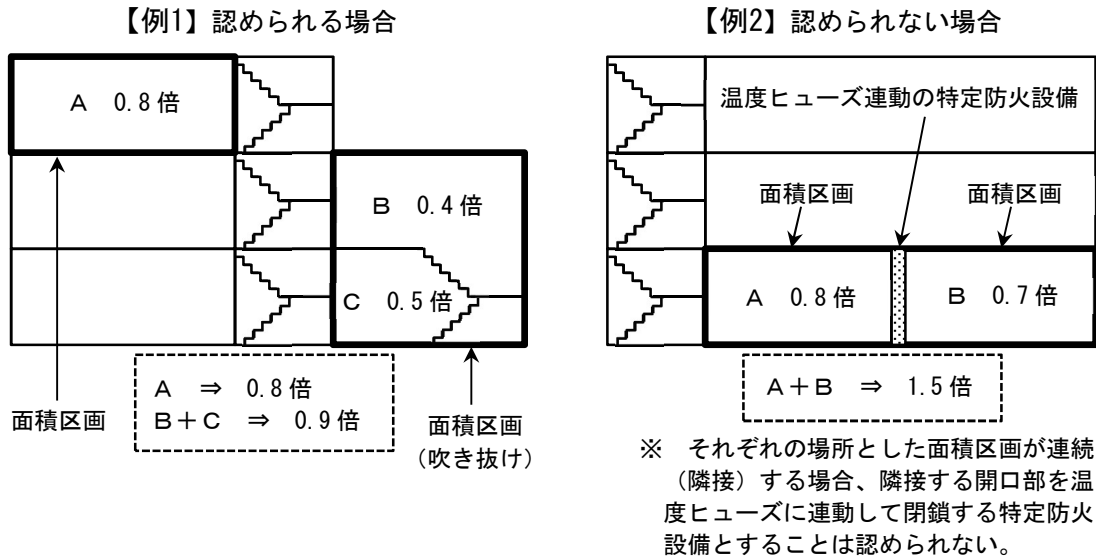
不燃区画例による。

ウ 大学、研究所その他これらに類する施設内の実験室、百貨店、病院、大規模防火対象物等における危険物の貯蔵、取扱いは、次の(ア)及び(イ)によること。

(ア) 不燃区画例による場所

(イ) 階ごとに防火上有効に区画された次の場所

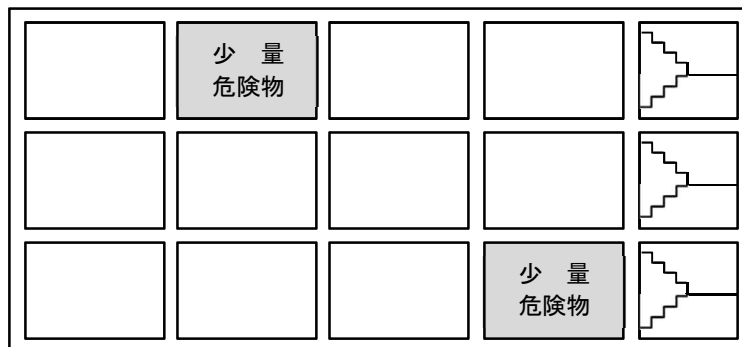
a 建基令第112条第1項の防火区画（面積区画）がされた場所（第1-13図参照）



【第1-13図 面積区画による場合】

b 建基令第112条第9項の防火区画（縦穴区画）がされた場所

エ 共同住宅等において貯蔵し、又は取り扱う場合（階層住宅等の燃料供給施設を含む。）管理権原者の異なる場所ごととする（第1-14図参照）。



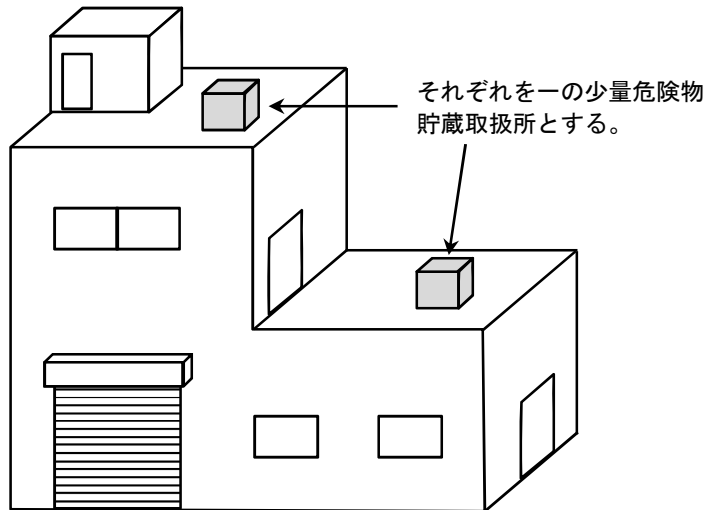
【第1-14図 共同住宅等の場合】

(3) 屋上の場合

原則として、屋上ごととする。ただし、同一の建築物に階層が連続しない陸屋根が2以上ある場合は、陸屋根ごととする（第1-15図参照）。

第2章 少量危険物の運用基準

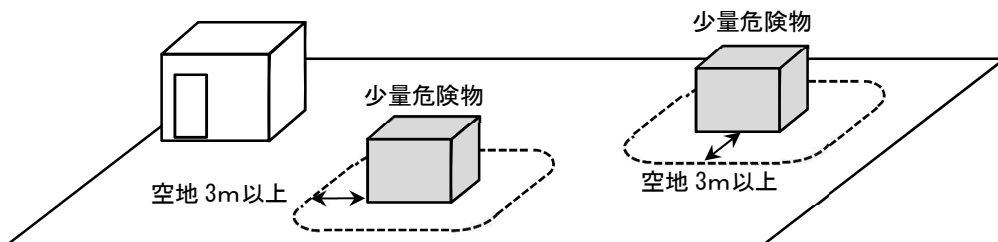
第1 少量危険物を貯蔵し、又は取り扱う場合の共通基準



【第1-15図 連続しない陸屋根が複数ある場合】

また、一の陸屋根に、保有空地例による少量危険物貯蔵取扱所を設置する場合（危険物を取り扱う設備は、ボイラー、発電設備等の消費設備に限る。）は、それぞれに示す場所ごととすることができる。

この場合における空地の範囲等は、前(2)ア(i) c及びdによる（第1-16図参照）。

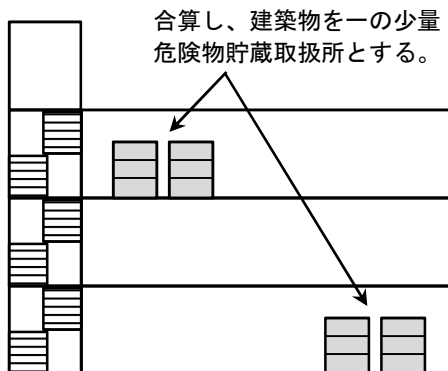


【第1-16図 保有空地例により複数設置する場合】

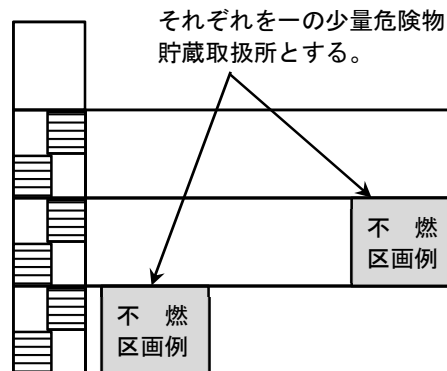
(4) 特殊な場所の場合

ア 新築工事中の現場において貯蔵し、又は取り扱う場合

原則として、建築物ごととする（第1-17図参照）。ただし、不燃区画例による場合は、この限りでない（第1-18図参照）。



【第1-17図 新築工事中の建物の場合】



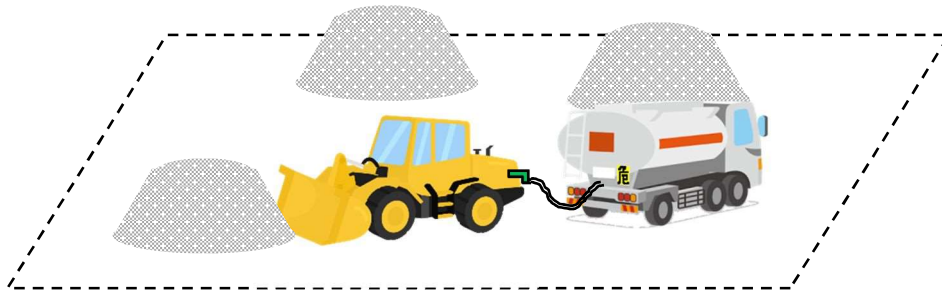
【第1-18図 不燃区画例による場合】

イ 建設現場等において土木建設重機等に給油する場合

一の工事現場と判断できる範囲とする。なお判断の目安は、当該場所にある土木建設重機等が工事のため移動する範囲ごととする（第1-19図参照）。

第2章 少量危険物の運用基準

第1 少量危険物を貯蔵し、又は取り扱う場合の共通基準



【第1-19図 建設現場等で土木建設重機等に給油する場合】

ウ シールド工事で危険物を貯蔵し、又は取り扱う場合

立杭及び掘削機により掘削する場所ごととする。ただし、複数のトンネルを複数のシールドマシンを用いて工事する場合は、立杭を共有し、かつ、到達点が同一であるものは当該場所ごととする。

なお、掘削機等で貯蔵し、又は取り扱う危険物は、引火点100度以上のものを100度未満の温度で貯蔵し、又は取り扱う場合に限る。

エ 建築物に設置された免震用又は制振（震）用オイルダンパーで危険物を取り扱う場合

建築物に設置された各免震用又は制振（震）用オイルダンパー（免震用については国土交通大臣の認定を受けているものに限る。）のうち、第3石油類等の危険物を取り扱うもので、次の要件に適合するものは、当該オイルダンパーごととする。

- (ア) 指定数量の5分の1未満の高引火点危険物（引火点が100度以上の第4類危険物）であること。
- (イ) 円筒状の鋼製シリンダー及びその付属部分が密閉されているものであること。

2 同一場所で貯蔵し、又は取り扱う危険物の数量の算定

同一場所で貯蔵し、又は取り扱う危険物の数量の算定については、次による。

(1) 貯蔵施設の場合

貯蔵する危険物の全量とする。

(2) 取扱施設の場合

取り扱う危険物の全量とする。

なお、算定方法は、次に掲げる危険物の取扱形態等によることとし、複数の取扱形態等を有する場合は、合算するものとする。

ア 油圧装置、潤滑油循環装置等による危険物の取扱いは、瞬間最大停滞量をもって算定する。

イ ボイラー、発電設備等の危険物の消費は、1日における想定される最大取扱量をもって算定する。

なお、24時間以上稼働可能な施設において、1日当たりの稼働時間を24時間未満とする場合は、その根拠を示すものとする。

(3) 貯蔵施設と取扱施設を併設する場合

ア 貯蔵施設と取扱施設が同一工程にある場合（ボイラーと当該ボイラー用燃料タンクを同一の室内に設けた場合等）

貯蔵する危険物の全量と取り扱う危険物の全量を比較して、いずれか大きい方の量とする。

イ 貯蔵施設と取扱施設が同一工程にない場合

第2章 少量危険物の運用基準

第1 少量危険物を貯蔵し、又は取り扱う場合の共通基準

貯蔵する危険物の全量と取り扱う危険物の全量を合算した量とする。

- ウ 自動車等へ給油することを目的に設けられた簡易タンクの場合
貯蔵量と1日の取扱数量のいずれか大きい方の量とする。

(4) 算定から除外できる場合

- ア 指定数量の5分の1未満の燃料装置部が同一の室内に設置されている石油ストーブ、石油こんろ等で室内の暖房、調理等の用に供する場合は、当該石油ストーブ、石油こんろ等で取り扱う危険物を当該室内における危険物の数量の算定から除外することができる。
- イ 建設現場等における土木建設重機等（指定数量未満の危険物を保有するものに限る。）の燃料タンク内の危険物は数量の算定から除外し、1日の給油量で算定することができる。

第2 指定数量未満の危険物の貯蔵及び取扱いの技術上の基準（条例第31条）

1 危険物を貯蔵し、取り扱う場所（第1号及び第2号）

- (1) 適正な管理の下取り扱う場合は、「みだりに」には該当しないこと。
- (2) 火気を使用する場合は、通風、換気、区画を設ける等火災予防上安全な措置を講じること。
- (3) 「不必要な物件」とは、当該場所の作業工程において、必要でない物件をいうものであり、可燃物に限るものではないが、危険物の性質、数量及び危険物を貯蔵し、又は取り扱う場所の構造等の実態に応じ、火災予防の見地から判断すること。

例えば、原料や製品を置くための台、作業をするための机等は、必要なものであり、整理されていれば差し支えないが、原料を取り出した後の空箱等不必要なものは、速やかに整理すること。

2 必要な措置（第3号）

危険物の貯蔵、取扱いの形態に応じ、容器の密栓、油槽のふた、バルブ等の閉鎖、小分けするときの受け皿の設置等、適正な管理等をいう。

3 危険物の性質に適応した容器（第4号）

- (1) 危険物が固体の場合は、危省令別表第3及び第3の3、液体の場合は、危省令別表第3の2及び第3の4において適応する運搬容器の材質又はこれと同等以上の耐熱、耐薬品性及び強度を有する材質のものとすること。
- (2) 運搬に用いる場合は、法第16条の適用を受けるものであること。

4 損傷防止のための必要な措置（第6号）

- (1) 容器を収納する棚等は、容易に傾斜し、転倒し、又は落下しないよう固定すること。ただし、高さが低く、据付面積の大きい棚等で容易に転倒しないと認められる場合は、この限りでない。
- (2) 容器の転倒、転落又は破損を防止するため、金属製又は木製の柵、木枠、砂箱等によるすべり止め等を有効に設けること。
- (3) 接触又は混合により発火するおそれのある危険物又は物品を同一の棚等で貯蔵しないこと。ただし、接触又は混合を生じない距離等があると認められる場合は、この限りでない。
- (4) 実験室等における薬品容器等の落下、転倒防止措置は、資料第1「実験室の地震対策」を参照すること。

第3 少量危険物の貯蔵及び取扱いの技術上の基準（条例第32条の2）

1 危険物の性質に応じた遮光又は換気（第1項第3号）

- (1) 「危険物の性質に応じ、遮光又は換気を行う」とは、温度又は湿度の変化により酸化、分解等を起こすおそれのないように、適正に温度又は湿度を保つため遮光又は換気を行うこと。
- (2) 「遮光」とは、直射日光に限らず光をあてない措置を講じることがいい、黄りん、エーテル、二硫化炭素その他揮発しやすい液体等の危険物を貯蔵し、又は取り扱う場所について行うこと。
- (3) 「換気」とは、換気設備により室内の空気を有効に置換するとともに、室温を上昇させないこと。

なお、3(1)に掲げる場所には、排出設備を設けること。

2 温度計、湿度計、圧力計等の監視（第1項第4号）

- (1) 「その他の計器」は、液面計、流速計、流量計、導電率計、回転計、電流計等が含まれること。
- (2) 計器類の監視は、次によること。
 - ア 危険物の貯蔵取扱い形態の実態に応じた方法で行うこと。
 - イ 計器類が多数設置される施設は、集中して監視できる方法で行うこと。★

3 可燃性の液体等が滞留するおそれのある場所（第1項第7号）

- (1) 「可燃性の液体、可燃性の蒸気若しくは可燃性のガスが漏れ、若しくは滞留するおそれのある場所又は可燃性の微粉が著しく浮遊するおそれのある場所」とは、次の場所をいうこと。
 - ア 引火点40度未満の危険物を貯蔵し、又は取り扱い、その蒸気が相当量発生するおそれのある場所
 - イ 危険物を引火点以上に加熱し、その蒸気が漏れるおそれのある場所
 - ウ 水素、アセチレン、液化石油ガス等の可燃性ガスが発生又は滞留するおそれのある場所
 - エ 赤りん、硫黄、金属粉その他可燃性粉体の危険物を貯蔵し、又は取り扱い、粉末が相当量飛散するおそれのある場所（資料第2「可燃性微粉」参照）
 - オ 第5類の危険物を貯蔵し、又は取り扱い、粉末が飛散するおそれのある場所
- (2) 「火花を発生する機械器具、工具、履物等」とは、次に示すものが含まれること。
 - ア 機械器具
 - (ア) グラインダー等衝撃により火花を発生するもの
 - (イ) 電熱器、暖房機器等高温部を有するもの
 - (ウ) 電気設備
 - イ 工具、履物等
 - ハンマー、底に鉄びょうのある靴等、衝撃により火花を発生するもの

4 保護液中における保存（第1項第8号）

空気中の酸素や水分に接触させると著しく危険な状態となる危険物を保護するための液をいい、保護液中に保存する危険物は、次表のようなものがある（第3-1表参照）。

第2章 少量危険物の運用基準

第3 少量危険物の貯蔵及び取扱いの技術上の基準

【第3-1表 危険物に応じた保護液の例】

危険物	保護液
黄りん	水
金属ナトリウム 金属カリウム	液体炭化水素類 (灯油、軽油等)
二硫化炭素	水
ニトロセルロース	水、アルコール等

5 接触又は混合により発火するおそれのある危険物と危険物その他の物品（第1項第9号） 次表のようなものがある（第3-2表参照）。

【第3-2表 危険物別の接触混合禁止物質】

物質名	接触混合禁止物質	備考
塩素酸塩類、過塩素酸塩類、過マンガン酸塩類、重クロム酸塩類、硝酸塩類	硫黄、木炭、金属粉、りん、硫化アンチモン、有機物その他酸化されやすい物質	わずかな摩擦、衝撃、加熱又は濃硫酸がさらに接触すると危険
過酸化物	硫黄、木炭、金属物、りん、有機物	湿気のあるものは特に危険
過酸化水素濃厚液	金属粉、粉じん、金属酸化物、炭素粉末、有機物等	
酸化銀	マグネシウム、セリウム、硫黄、硫化物	摩擦、衝撃、加熱により発火又は爆発
発煙（濃）硝酸 発煙（濃）硫酸	りん化水素、硫化水素、テレピン油、紙、木布等の有機物	過酸化物
液体空気、液体酸素	各種有機物	
塩素、臭素	水素、メタン、エチレン、アセチレン等、硫黄、アンチモン、ヒ素りん、ナトリウム、カリウム、金属粉末、テレピン油、その他これらの物質の浸潤物等	可燃性ガスの場合は太陽光線によって爆発
無水次亜塩素酸	硫黄、りん、有機物	わずかな加熱により爆発
無水クロム酸	酢酸、アルコール等	
次亜硝酸	二酸化炭素等	
亜酸化窒素	りん、硫黄、炭素等	
ピクリン酸	有機物	
ヒドラジン及びその水和物	塩素、臭素、沃素、酸化水銀、亜硝酸、亜硝酸塩類	
ヒドロキシルアミン及びその塩類	重クロム酸塩、塩素酸塩、過塩素酸塩、過マンガン酸塩、酸化物等の酸化剤	
アセチレン	硝酸、次亜塩素酸溶液、サラシ粉濃溶液、塩酸	
アンモニア及び塩化アンモン濃厚溶液	塩素、次亜塩素酸塩、臭素、沃素	
アンモニア水と炭酸アンモン溶液	酸化金（銀）、塩化金、硝酸銀	
エチルアルコール	硝酸水銀等の硝酸塩	
アセチレン、ジアセチレンその他のアセチレン系炭化水素	銅、銀、水銀の塩類又はアンモニアと湿気存在下のこれらの重金属	
塩素酸カリ	アンモニア、炭素アンモン、塩化第1スス、硝酸銀、アンモニウム塩、酸化鉛、亜酸化水銀等	
塩素酸塩類、過マンガン酸塩類	強酸	

6 危険物の局部的加熱防止（第1項第10号）

「温度が局部的に上昇しない方法」は、次の方法による。

- (1) 直火を使用しない方法
- (2) 熱源と被加熱物を相対的に動かしている方法
- (3) 被加熱物の温度分布に偏りを生じさせない方法

7 危険物を詰め替える場所（第1項第11号）

「防火上安全な場所」とは、不燃材料等の塀で区画された場所、火気及び火花を発生するおそれのない場所等防火上安全な場所で、かつ、通風及び換気が有効に行われているものをいう。

8 塗装作業を行う場合の防火上安全な場所（第1項第12号）

「防火上有効な隔壁で区画された場所等安全な場所」とは、次の場所による。

- (1) 屋外で、火源等から安全と認められる距離を有している場所
- (2) 屋内で、火源等から安全と認められる距離を有しており、かつ、周囲の壁のうち2方向以上が開放、又はそれと同等以上の通風及び換気が行われている場所
- (3) 屋内の区画された場所で、次の条件を満たす場所
 - ア 隔壁は、不燃材料で造られたもの又はこれと同等以上の防火性能を有する構造のものであること。
 - イ 隔壁に開口部を設ける場合は、防火設備が設けられていること。
 - ウ 火源となるものが存在しないこと。
- (4) 屋内で、不燃性の塗装ブースが設けられており、かつ、塗装ブース内に火源となるものが存在しない場所

9 焼入れ作業の方法（第1項第13号）

「危険な温度に達しない」とは、次の方法による。

- (1) 焼入れ油の容量を十分にとる方法
- (2) 循環冷却装置を用いる方法
- (3) 攪拌装置を用いる方法
- (4) 冷却コイルを用いる方法
- (5) その他、上記と同等以上の効果があると認められる方法

10 可燃性蒸気の換気（第1項第14号）

「可燃性の蒸気の換気」とは、排出設備等を設けること等をいう。

11 バーナーの逆火防止及び危険物の流出防止（第1項第15号）

バーナーの逆火防止及び危険物の流出防止は、次の方法による。

- (1) バーナーの逆火防止方法
 - ア プレパージ
バーナーに点火する際、事前に燃焼室内に送風し、未燃焼ガス等を有効に除去する方法
 - イ ポストパージ
バーナーの燃焼を止めた後、ある一定時間送風を継続して、燃焼室内の未燃焼ガス等を有

第2章 少量危険物の運用基準

第3 少量危険物の貯蔵及び取扱いの技術上の基準

効に除去する方法

(2) 危険物の流出を防止する方法

ア 燃料をポンプで供給している場合などに戻り配管を設置する方法

イ フレームアイ、フレームロッド、火炎監視装置等により、バーナーの不着火時における燃料供給を停止する方法

12 危険物を容器に収納し、又は詰め替える場合の基準（第1項16号）

(1) 内装容器等に収納し、又は詰め替える場合は、次によること。

ア 内装容器等は、容積又は重量にかかわらず当該条例の規定が適用される。

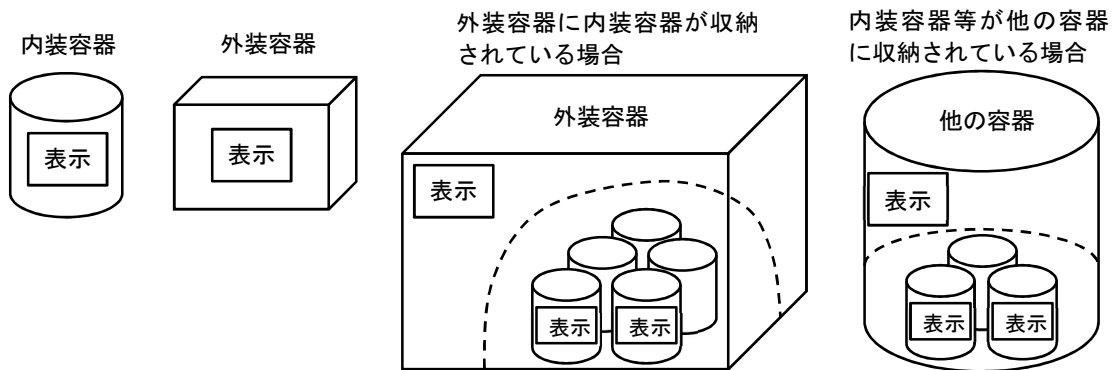
イ 「これと同等以上であると認められる容器」とは、次のものがある。

(7) 告示第68条の2の2に掲げる容器

(1) 告示第68条の3の3に掲げる容器

(2) 内装容器等の表示は、次によること。

ア 表示を要する箇所（第3-1図参照）



【第3-1図 表示の例】

イ 表示方法（第3-3表参照）

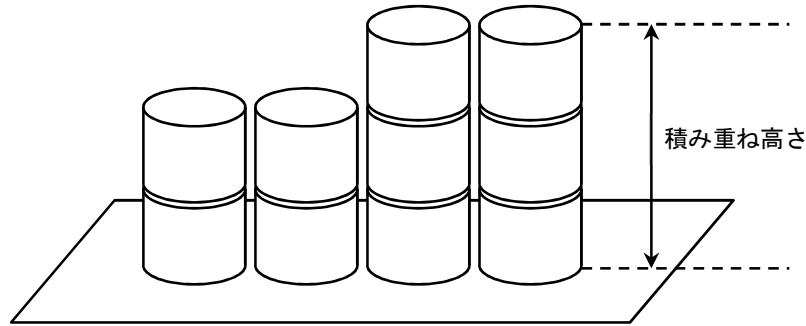
【第3-3表 表示の基準】

条文	危険物の別及び内装容器の最大容積	品名 危険等級 化学名 水溶性	危険物の 数量	注意事項
危省令第39条の3 第2項	・危省令別表第3、3の2、3の3及び3の4 による	要	要	要
危省令第39条の3 第3項	・第1、2、4類(危険等級Ⅰの危険物 を除く。)の危険物 ・最大容積500ml以下	通称名	要	同一の意味を有 する他の表示
危省令第39条の3 第4項	・第4類の化粧品(エアゾールを除く。) ・最大容積150ml以下	不要	要	不要
	・第4類の化粧品(エアゾールを除く。) ・最大容積150mlを超え300ml以下	不要	要	同一の意味を有 する他の表示
危省令第39条の3 第5項	・第4類の化粧品 ・最大容積300ml以下	不要	要	同一の意味を有 する他の表示
危省令第39条の3 第6項	・第4類の危険物のうち動植物油類 ・最大容積2.2L以下	通称名	要	同一の意味を有 する他の表示

13 容器の積み重ね高さ（第1項第17号）

危険物を収納した容器を積み重ねて貯蔵する場合の高さは、床面（地盤面）から容器の上端ま

での高さをいう（第3-2図参照）。



【第3-2図 容器の積み重ね高さ】

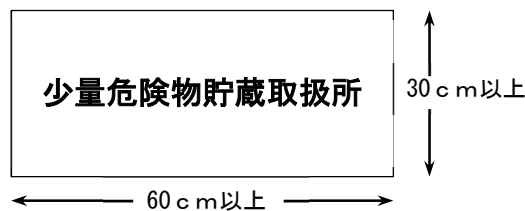
14 標識及び掲示板（第2項第1号）

(1) 移動タンク以外の少量危険物貯蔵取扱所

- ア 出入口付近等の外部から見やすい位置に設けること。
- イ 施設の外壁又はタンク等に直接記載することができること。
- ウ 材質は、耐候性及び耐久性があるものとし、文字が雨水等により容易に汚損又は消失することがないこと。
- エ 標識及び掲示板の例は、次によること。

(ア) 少量危険物貯蔵取扱所の標識（第3-3図参照）

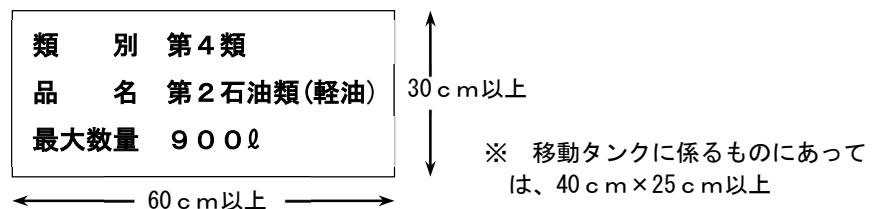
- ・地：白色、文字：黒色



【第3-3図 少量危険物貯蔵取扱所の標識の例】

(イ) 類、品名及び最大数量を掲示した掲示板（第3-4図参照）

- ・地：白色、文字：黒色



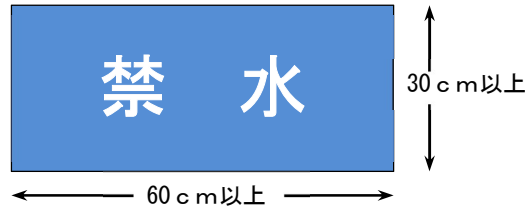
【第3-4図 類、品名及び最大数量を掲示した掲示板の例】

(ウ) 防火に関し必要な事項を掲示した掲示板

- a 危省令第18条第1項第4号イ及び第5号（第3-5図参照）
 - ・第1類の危険物のうちアルカリ金属の過氧化物又はこれを含有するもの
 - ・禁水性物品（危政令第10条第1項第10号の禁水性物品をいう。）
 - ・地：青色、文字：白色

第2章 少量危険物の運用基準

第3 少量危険物の貯蔵及び取扱いの技術上の基準



【第3-5図 禁水性物品等の掲示板の例】

- b 危省令第18条第1項第4号ロ及び第5号（第3-6図参照）
- ・第2類の危険物（引火性固体を除く。）
 - ・地：赤色、文字：白色



【第3-6図 第2類の危険物（引火性固体を除く。）の掲示板の例】

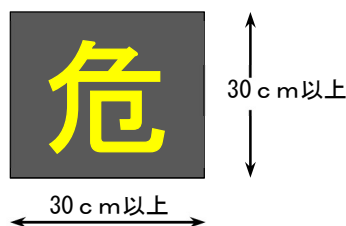
- c 危省令第18条第1項第4号ハ及び第5号（第3-7図参照）
- ・第2類の危険物のうち引火性固体
 - ・自然発火性物品（危政令第25条第1項第3号の自然発火性物品をいう。）
 - ・第4類の危険物
 - ・第5類の危険物
 - ・地：赤色、文字：白色



【第3-7図 第4類の危険物等の掲示板の例】

(2) 移動タンク

- ア 車両の前後から確認できる見やすい位置に設けること。
- イ 標識の例は、次によること（第3-8図参照）。
- ・地：黒色、文字：黄色の反射塗料その他反射性を有する材料



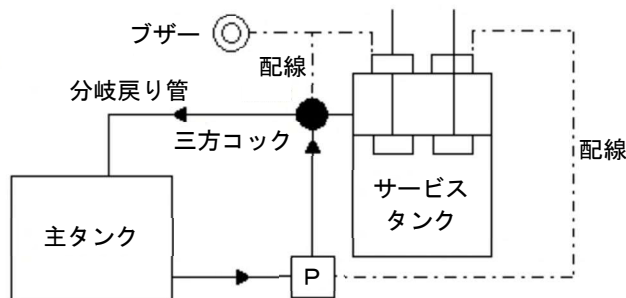
【第3-8図 移動タンクの標識の例】

第2章 少量危険物の運用基準

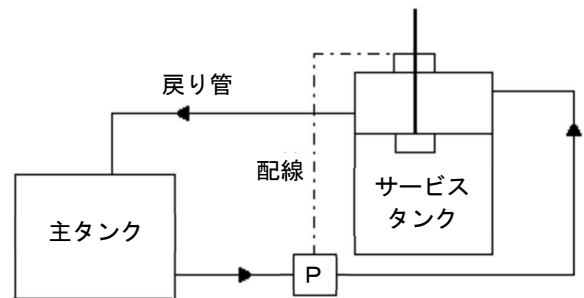
第3 少量危険物の貯蔵及び取扱いの技術上の基準

15 危険物の漏れ、あふれ又は飛散を防止することができる構造等（第2項第2号）

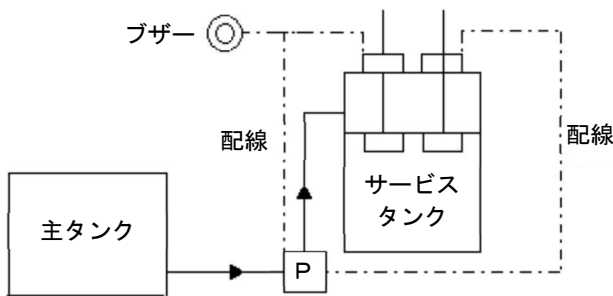
- (1) 「危険物の漏れ、あふれ又は飛散を防止することができる構造」とは、通常の使用条件に対し、十分余裕を持った容量、強度、性能等を有するものが該当すること。
- (2) 「付帯設備」とは、二重管、戻り管、波返し、フロートスイッチ、警報器、ブース、受皿、囲い、逆止弁、ふた等をいい、危険物の貯蔵取扱形態及び地震対策を考慮して、有効なものをいう。
- (3) サービスタンクは、過剰給油を有効に戻すことができる戻り専用管（自然流下による配管は、給油管の径の概ね1.5倍以上の径を有するものとし、かつ、弁を設けないこと。）等を設置すること（第3-9図から第3-13図参照）。★



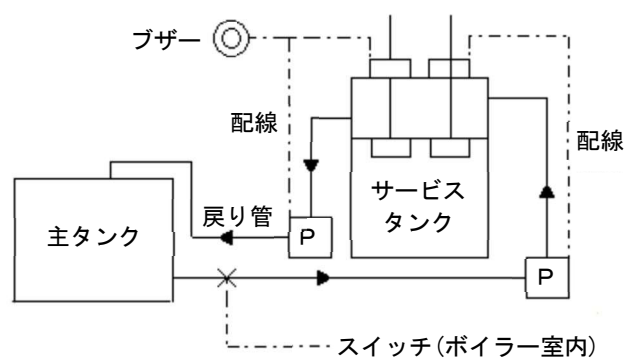
【第3-9図 フロートスイッチと分岐戻り管等】



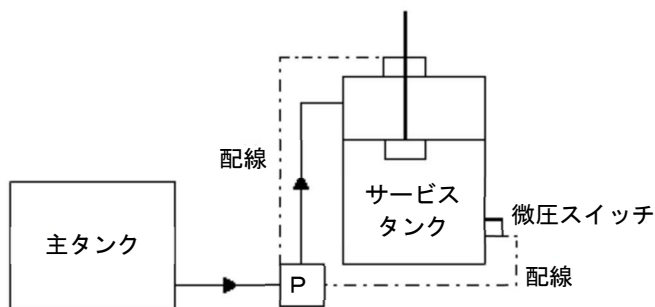
【第3-10図 フロートスイッチと戻り管】



【第3-11図 二重のフロートスイッチ等】



【第3-12図 フロートスイッチと強制戻り管等】



【第3-13図 フロートスイッチと微圧スイッチ】

16 温度測定装置（第2項第3号）

「温度測定装置」とは、危険物を取り扱う設備の種類、貯蔵取扱形態、物性、測定温度範囲等を十分に考慮し、安全で、かつ、温度変化を正確に把握できるものをいうこと。

17 危険物を加熱又は乾燥する設備（第2項第4号）

「火災を防止するための付帯設備」とは、次の設備による。

第2章 少量危険物の運用基準

第3 少量危険物の貯蔵及び取扱いの技術上の基準

- (1) 自動的に一定温度以下（引火点以下）に制御できる装置（温度センサー等による自動制御装置）
- (2) 引火を防止できる装置（不燃性ガス封入装置等）
- (3) ニクロム線の保護管設備等

18 有効な安全装置（第2項第5号）

- (1) 「有効な安全装置」とは、次のいずれかの方法により、タンク本体又はタンクに直結する配管に取り付けるものとし、その取付け位置は、点検に容易で、かつ、作動した場合に気体のみが噴出し、内容物を吹き出さない位置とすること。
 - ア 自動的に圧力の上昇を停止させる装置
 - イ 減圧弁で、その減圧側に安全弁を取り付けたもの
 - ウ 警報装置で、安全弁を併用したもの
 - エ 破壊板
- (2) 安全装置の設置場所は、圧力放出口から可燃性蒸気等が噴出するおそれがあるため、通風の良好な場所で、かつ、周囲に火気等のない安全な場所に設けること。

19 電気設備（第2項第7号）

「電気工作物に係る法令」の技術上の基準は、資料第3「電気設備」による。

20 静電気除去措置（第2項第8号）

- (1) 「静電気が発生するおそれのある設備」とは、静電気による災害が発生するおそれがある可燃性液体（液体の危険物のうち、第4類特殊引火物、第1石油類、アルコール類、第2石油類及び導電率が 10^{-8} S/m（ジーメンズ/メートル）以下の危険物をいう。）、可燃性微粉等の危険物を取り扱う設備が該当すること。

なお、各種液体の導電率は、資料第4「液体の帯電性」を参照すること。

- (2) 「静電気を有効に除去する装置」とは、次によること。
 - ア 接地方式による場合
接地導線は、機械的に十分な強度を有する太さのものとし、接地抵抗値は、概ね 100Ω 以下とすること。
なお、接地端子及び接地極板は、銅等の導電性及び耐腐食性のある金属を用いること。
 - イ 湿度管理方式による場合
空気中の湿度を相対湿度75%以上とすること。
 - ウ 除電装置を用いる場合
可燃性蒸気又は可燃性微粉の点火源となるおそれがないこと。

21 危険物を取り扱う配管（第2項第9号）

- (1) 配管の材質
 - ア 金属製配管
金属製配管のうち、「その設置される条件及び使用される状況に照らして十分な強度を有するもの」とは、次の規格に適合する配管材料がある（第3-4表参照）。

第2章 少量危険物の運用基準

第3 少量危険物の貯蔵及び取扱いの技術上の基準

【第3-4表 配管材料】

	名 称	記 号
JIS-G 3101	一般構造用圧延鋼材	SS
3103	ボイラー及び圧力容器用炭素鋼及びモリブデン鋼鋼板	SB
3106	溶接構造用圧延鋼材	SM
3452	配管用炭素鋼鋼管	SGP
3454	圧力配管用炭素鋼鋼管	STPG
3455	高圧配管用炭素鋼鋼管	STS
3456	高温配管用炭素鋼鋼管	STPT
3457	配管用アーク溶接炭素鋼鋼管	STPY
3458	配管用合金鋼鋼管	STPA
JIS-G 3459	配管用ステンレス鋼管	SUS-TP
3460	低温配管用鋼管	STPL
4304	熱間圧延ステンレス鋼板	SUS-HP
4305	冷間圧延ステンレス鋼板	SUS-CP
4312	耐熱鋼板	SUH-P
JIS-H 3300	銅及び銅合金継目無管	C-T C-TS
3320	銅及び銅合金溶接管	C-TW C-TWS
4080	アルミニウム及びアルミニウム合金継目無管	A-TE A-TD A-TDS
4090	アルミニウム及びアルミニウム合金溶接管	A-TW A-TWS
4630	チタン及びチタン合金の継目無管	TTP
JPI 7S-14	石油工業配管用アーク溶接炭素鋼鋼管	PSW
API 5L	LINE PIPE	5L
5LX	HIGH TEST LINE PIPE	5LX

※JPI：日本石油学会の規格 API：米国石油学会の規格

イ 合成樹脂製配管

危険物保安技術協会の性能評価を受けた合成樹脂配管を使用する場合は、性能評価確認書を確認すること。

ウ 強化プラスチック製配管（以下「FRP製配管」という。）

液体の危険物を取り扱う配管及び通気管には、金属製以外のものとしてFRP製配管を次により使用することができること。

(ア) 設置場所

- a 火災等の熱により悪影響を受けるおそれのないよう地下に直接埋設する。
- b 地下ピットに設ける場合は、当該地下ピットのふたを鋼製、コンクリート製又はこれらと同等以上の不燃材料とする。ただし、自動車等の通行するおそれのある場所にふたを設ける場合は、十分な強度を有するものとする。

(イ) 取り扱うことができる危険物

- a JIS-K2202の「自動車ガソリン」

第2章 少量危険物の運用基準

第3 少量危険物の貯蔵及び取扱いの技術上の基準

- b J I S - K 2 2 0 3 の「灯油」
- c J I S - K 2 2 0 4 の「軽油」
- d J I S - K 2 2 0 5 の「重油」
- e その他配管を容易に劣化させるおそれのないもの

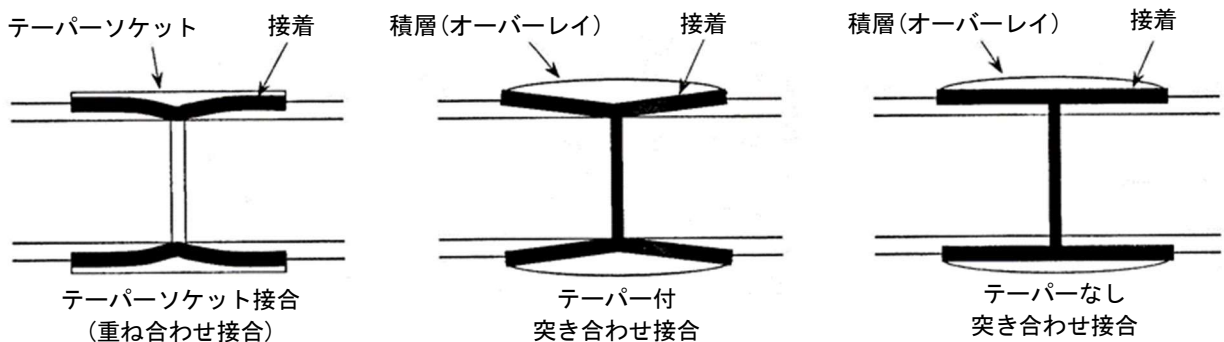
(ウ) 配管及び継手

- a 配管は、J I S - K 7 0 1 3 「繊維強化プラスチック管」附属書2「石油製品搬送用繊維強化プラスチック管」に適合又は相当する呼び径100A以下のものとする。
- b 継手は、J I S - K 7 0 1 4 「繊維強化プラスチック管継手」附属書2「石油製品搬送用繊維強化プラスチック管継手」に適合又は相当するものとする。

(2) 接続方法

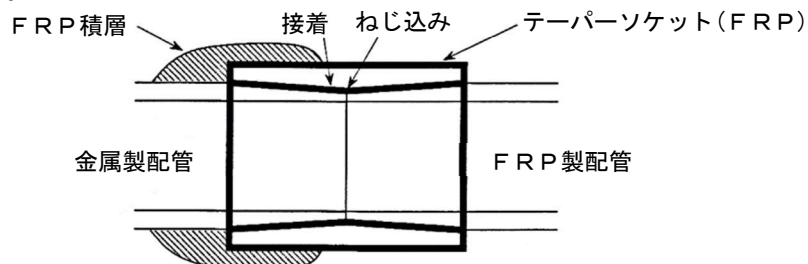
ア FRP製配管相互の接続は、J I S - K 7 0 1 4 「繊維強化プラスチック管継手」附属書3「繊維強化プラスチック管継手の接合」に規定する接着剤とガラステープを用いる突き合わせ接合、テーパースOCKETを用いる重ね合わせ接合又はフランジを用いるフランジ継手による接合のいずれかによること（第3-14図参照）。

なお、突き合わせ接合は、重ね合わせ接合又はフランジ継手による接合に比べて高度の技術を要することから、施工上、突き合わせ接合でしか施工できない箇所以外の接合箇所は、重ね合わせ接合又はフランジ継手とすること。★



【第3-14図 FRP製配管の接着接合例】

イ FRP製配管と金属製配管との接合は、原則として、フランジ継手とする。ただし、接合部分の漏えいを目視により確認できる措置を講じた場合は、トランジション継手による重ね合わせ接合とすることができること（第3-15図参照）。この場合、危険物保安技術協会の性能評価を受けたFRP用トランジション継手は、接合部分の漏えいを目視により確認できる措置は要しないこと。



※ トランジション継手とは、金属製配管をねじ込みにより、FRP製配管を接着剤により接続して金属製配管とFRP製配管を接合する継手である。
なお、継手と金属製配管の接合部の配管表面は、FRP積層したものとする。

【第3-15図 トランジション継手の接着接合例】

第2章 少量危険物の運用基準

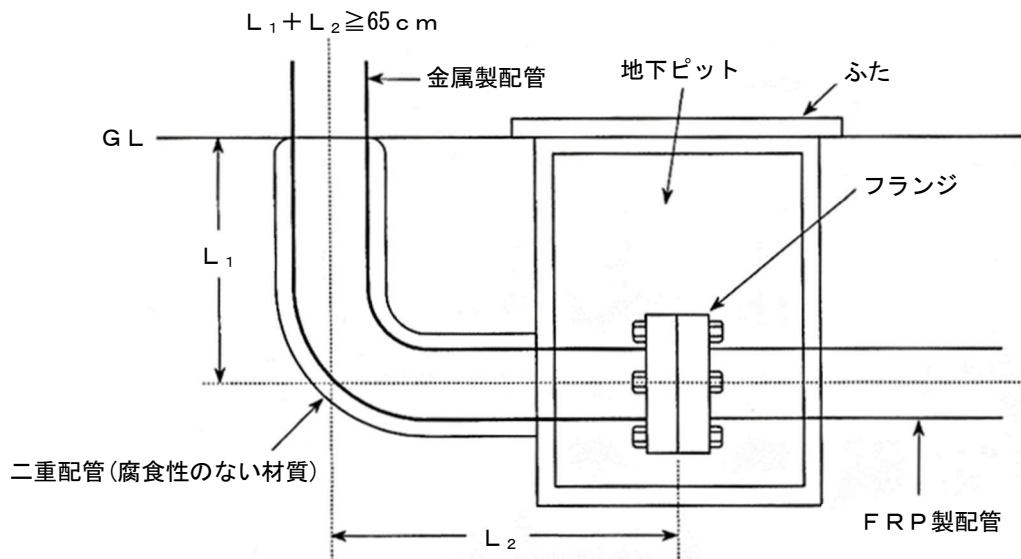
第3 少量危険物の貯蔵及び取扱いの技術上の基準

ウ 接合に使用する接着剤は、FRP製配管の製造メーカーにより異なることから、製造メーカーが指定するものであること。また、突き合わせ接合は、接合部分の強度を保持させるため、ガラステープ（幅75mm）を巻く場合は、呼び径が50A以下で概ね15巻き、呼び径が50Aを超えるものは概ね18巻きとすること。★

エ 突き合わせ接合又は重ね合わせ接合は、条例第32条の2第2項第9号オに規定する「溶接その他危険物の漏えいのおそれがないと認められる方法により接合されたもの」に該当するものであるが、フランジ継手による接合は、当該事項に該当しないものであり、接合部分からの危険物の漏えいを点検するため、地下ピット内に設けること。

オ 地上に露出した金属製配管と地下に埋設されたFRP製配管を接続する場合には、次のいずれかの方法によること。

(ア) 地下ピット内で接続し、かつ、金属製配管の地盤面からの埋設配管長が65cm以上ある位置で接続する（第3-16図参照）。ただし、危険物保安技術協会の性能評価を受けたFRP用トランジション継手とする場合は、地下ピットを設ける必要はない。



【第3-16図 地下ピット内での接続例】

(イ) 金属製配管が、地上部と地下ピットで区画する耐火板を貫通する場合は、耐火板から120mm以上離れた位置で接続する（第3-5表及び第3-17図参照）。

なお、施工にあたっては、次の点に留意すること。

a 耐火板は、次表に掲げるもの又はこれらと同等以上の性能を有するもの（第3-5表参照）。

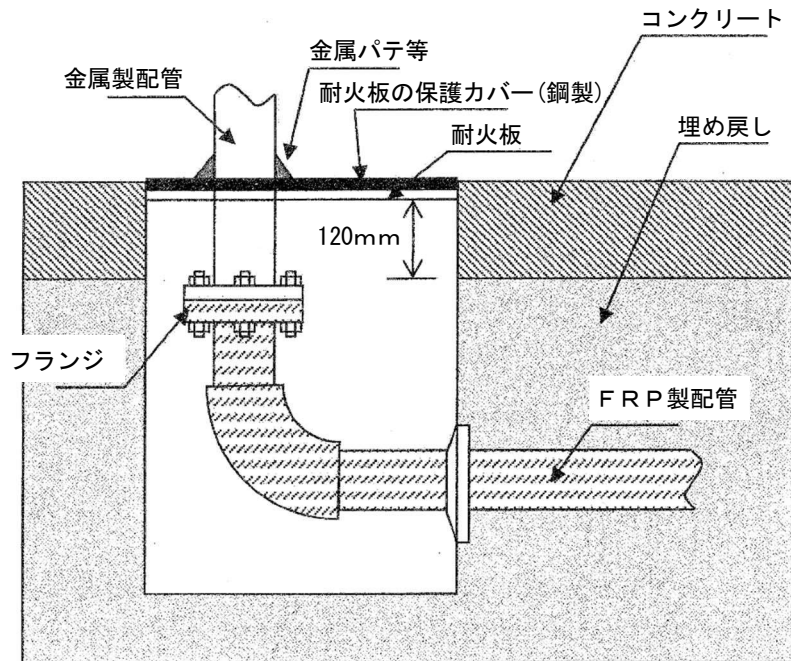
【第3-5表 耐火板の種類と必要な厚さ】

耐火板の種類	規 格	必要な厚さ
ケイ酸カルシウム板	JIS-A5430「繊維強化セメント板」 表1「0.5ケイ酸カルシウム板」	25mm以上
石膏ボード	JIS-A6901「石膏ボード板」 表1「石膏ボード板」	34mm以上
ALC板	JIS-A5410「軽量気泡コンクリートパネル」	30mm以上

第2章 少量危険物の運用基準

第3 少量危険物の貯蔵及び取扱いの技術上の基準

- b 耐火板の金属製配管貫通部の隙間を金属パテ等で埋めること。
- c 耐火板は、火災発生時の消火作業による急激な温度変化の損傷や、踏み抜き等を防止するため、鋼製の板等によりカバーを設けること。
- d 耐火板は、周囲の環境に適応したものを使用すること。特に、屋外で常に風雨にさらされている場所は、石膏ボード等を使用しないこと。★



【第3-17図 地下ピット内での接続例その2】

- カ FRP製配管と他の機器の接続部分において、FRP製配管の曲げ可撓性が地盤変位等に対して十分な変位追従性を有さず、FRP製配管が損傷するおそれがある場合は、金属製の可撓管を設けること。ただし、当該可撓管は、金属製配管ではなく機器の部品の一部として取り扱うものとし、フランジ継手以外の接合方法を用いることができること。★
- キ FRP製配管に附属するバルブ、ストレーナー等の重量物は、FRP製配管が直接支えない構造とすること。

(3) 施工者及び施工管理者の確認

強化プラスチック成形技能士の資格を証明する写し、又は強化プラスチック管継手接合技能講習会修了書の写しで確認すること。

(4) 埋設方法

ア FRP製配管の埋設深さ（地盤面から配管の上面までの深さをいう。）は、次のいずれかによること（第3-18図参照）。

(ア) 地盤面を無舗装、碎石敷き又はアスファルト舗装とする場合は、60cm以上の埋設深さとする。

(イ) 地盤面を厚さ15cm以上の鉄筋コンクリート舗装する場合は、30cm以上の埋設深さとする。

イ 掘削面に厚さ15cm以上の山砂又は6号碎石等（単粒度碎石6号又は3～20mmの碎石（砂利を含む。）をいう。）を敷き詰め、十分な支持力を有するよう小型ビブロプレート、タンパー等により均一に締め固めること（第3-18図参照）。

ウ FRP製配管を並行して設ける場合又はFRP製配管と金属製配管を並行して設ける場

第2章 少量危険物の運用基準

第3 少量危険物の貯蔵及び取扱いの技術上の基準

合は、相互に10cm以上の間隔を確保すること（第3-18図参照）。

エ FRP製配管を他の配管（FRP製配管を含む。）と交差させる場合は、3cm以上の離隔距離をとること。

オ 舗装等の構造の下面とFRP製配管との厚さを5cm以上とすること。この場合において、山砂又は6号砕石等で埋め戻しした後、小型ビブロプレート、タンパー等により締め固め、舗装すること（第3-18図参照）。

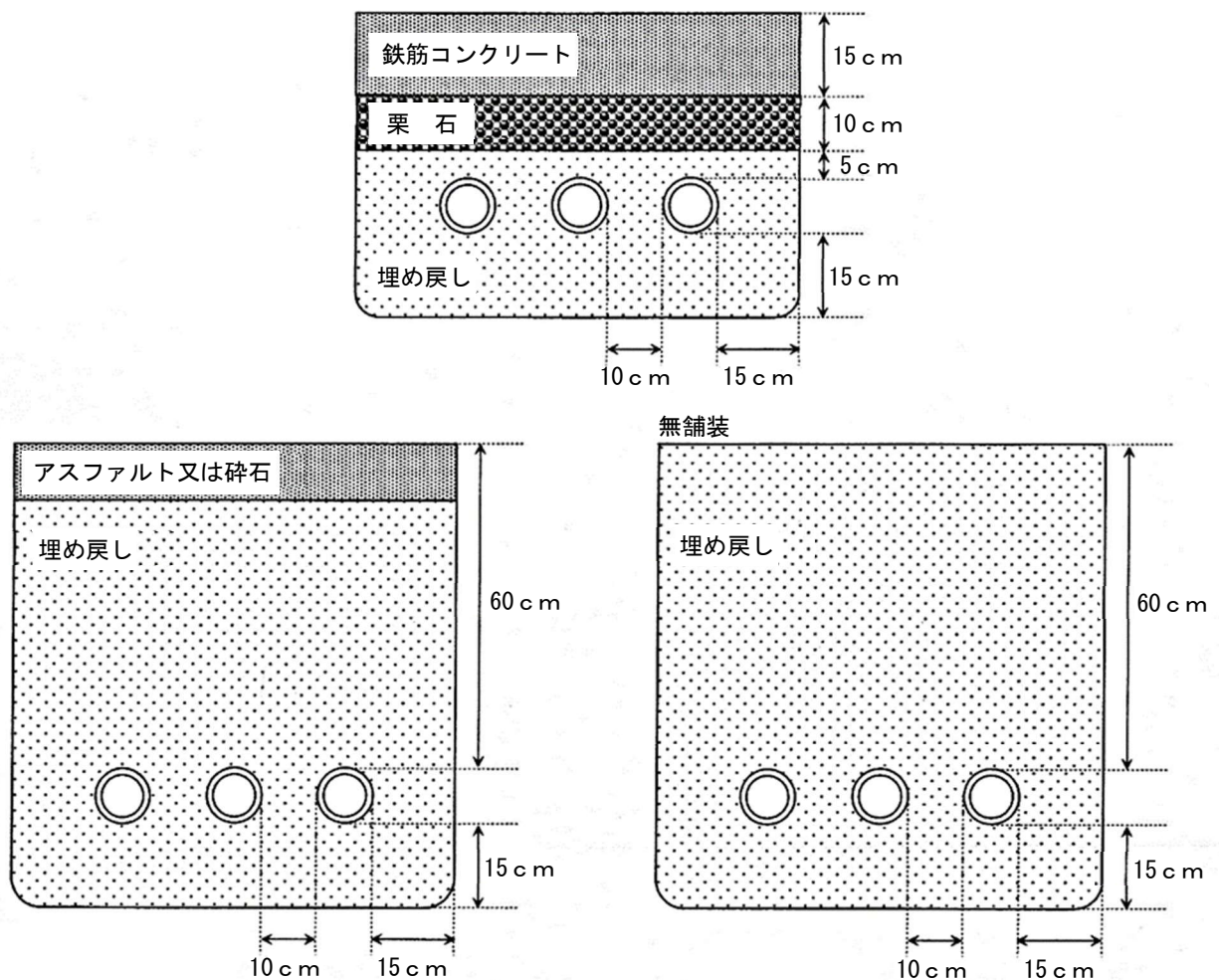
なお、施工時は、FRP製配管を50kPaに、敷設後に350kPaに加圧（加圧のFRP製配管は、最大常用圧力の1.5倍の圧力とする。）し、漏れを確認すること。

カ FRP製配管を埋設する場合は、応力集中等を避けるため、次によること。

(ア) FRP製配管は、枕木等の支持材を用いない。

(イ) FRP製配管を埋設する際に芯出しに用いた仮設材は、埋設前に撤去する。

(ウ) FRP製配管がコンクリート構造物等と接触するおそれがある部分は、FRP製配管にゴム等の緩衝材を巻いて保護する。



【第3-18図 配管の埋設構造例】

(5) 可動部分に高圧ゴムホースを用いる場合

使用場所周囲の温度又は火気の状態、ゴムホースの耐油、耐圧性能、点検の頻度等を総合的に判断し、火災発生時に当該配管の破損による被害拡大の可能性が極めて少ないと判断できる場合は、条例第35条の3を適用し、使用を認めても差し支えないこと。

(6) 水圧試験

第2章 少量危険物の運用基準

第3 少量危険物の貯蔵及び取扱いの技術上の基準

- ア 原則として、配管をタンク等へ接続した状態で行うこと。ただし、タンク等へ圧力をかけることが困難である場合は、その接続部直近で閉鎖して行うこと。
- イ 自然流下により危険物を送る配管は、最大背圧を最大常用圧力とみなして行うこと。
- ウ 配管の継手の種別にかかわらず、危険物が通過し、又は滞留する全ての配管について行うこと。

(7) 配管の防食措置

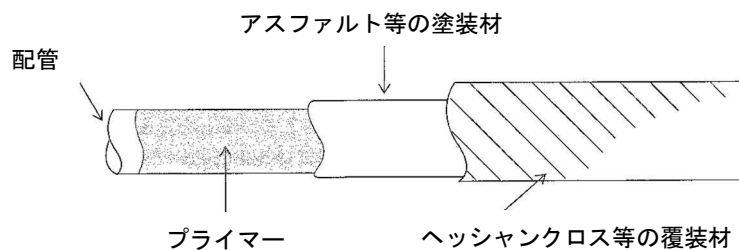
- ア 地上に設置する配管の腐食を防止する措置は、さび止め塗装によること。ただし、銅管、ステンレス鋼管、亜鉛メッキ鋼管等、腐食するおそれ極めて少ないものは、さび止め塗装を要しないこと。
- イ 地下に設置する配管の腐食を防止する措置は、次の塗覆装又はコーティングによること。ただし、合成樹脂製フレキシブル配管、FRP製配管等、腐食するおそれがないものは、塗覆装又はコーティングを要しないこと。

なお、容易に点検できるピット内（ピット内に流入する土砂、水等により腐食するものを除く。）の配管、又は配管を建築物内等の地下に設置する場合で、埋設されるおそれがなく、かつ、容易に点検できるものは、前アによることができること。

(ア) 塗覆装

a アスファルト塗覆装

- (a) 配管に付着した油分及びさびを完全に除去し、鋼面に対し塗覆のための前処理後、アスファルトプライマー（塗装量0.69～1.08 N/m²）を均一に塗装する。さらに乾燥後、石油系ブローンアスファルト又はアスファルトエナメルを170度から230度に加熱溶融し、はけ、へら、こて等を用いて速やかに塗装する（第3-19図参照）。



【第3-19図 アスファルトの防食】

- (b) 覆装材は、第3-6表に掲げるものがあり、溶融アスファルト中を通過させ、アスファルトを含浸した覆装材をらせん状に巻き付け、覆装表面の塗慣らしを行う。

なお、塗覆装後の表面は、厚さ0.5mm以上のアスファルトを塗り、覆装材の布目が見えないように仕上げること。

【第3-6表 覆装材の重なり】

覆装材	1重巻の重なり
ヘッシャंकロス又はガラスクロス	20mm以上
ガラスマット	10mm以上

- (c) 塗覆装の方式は、第3-7表に掲げる方法がある。

第2章 少量危険物の運用基準

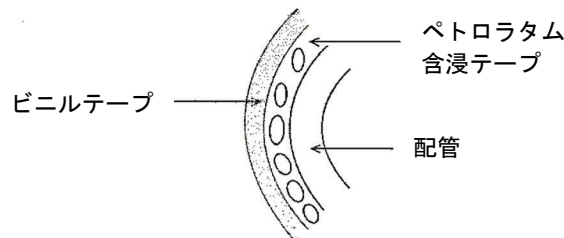
第3 少量危険物の貯蔵及び取扱いの技術上の基準

【第3-7表 管外面塗覆装の方式及び厚さ】

種 別	塗覆装方式	最小厚さ(mm)
直 管	1回塗1回巻 プライマー塗装 第1回アスファルト塗装 第1回覆装(1重巻又は2重巻)	1重巻の場合 3.0 2重巻の場合 3.5
	1回塗2回巻 プライマー塗装 第1回アスファルト塗装 第1回覆装(1重巻) 第2回覆装(1重巻又は2重巻)	1重巻の場合 4.0 2重巻の場合 4.5
	2回塗2回巻 プライマー塗装 第1回アスファルト塗装 第1回覆装(1重巻) 第2回アスファルト塗装 第2回覆装(1重巻又は2重巻)	1重巻の場合 5.5 2重巻の場合 6.0
異形管	2回塗1回巻 プライマー塗装 第1回アスファルト塗装 第1回覆装(1重巻又は2重巻) 第2回アスファルト塗装	1重巻の場合 4.5 2重巻の場合 5.0
	3回塗2回巻 プライマー塗装 第1回アスファルト塗装 第1回覆装(1重巻) 第2回アスファルト塗装 第2回覆装(1重巻又は2重巻) 第3回アスファルト塗装	1重巻の場合 7.0 2重巻の場合 7.5

b ペトロラタム含浸テープ被覆

配管にペトロラタムを含浸したテープを厚さ2.2mm以上となるよう密着して巻き付け、その上に接着性を有するビニルテープで0.4mm以上巻き付け保護する(第3-20図参照)。

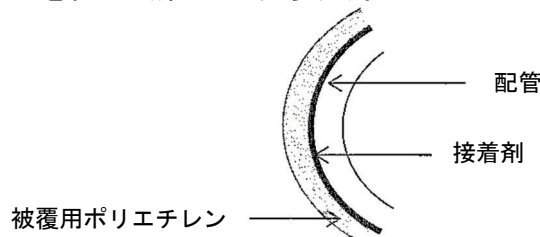


【第3-20図 ペトロラタム含浸テープ被覆】

(イ) コーティング

a ポリエチレン被覆鋼管

配管に接着剤又は粘着剤を塗布し、ポリエチレンを1.5mm以上の厚さで被覆する。被覆用ポリエチレンは、エチレンを主体とした重合体で微量の滑剤又は酸化防止剤を加えたものを含む(第3-21図参照)。



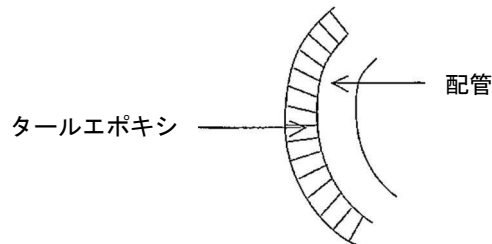
【第3-21図 ポリエチレン被覆鋼管】

第2章 少量危険物の運用基準

第3 少量危険物の貯蔵及び取扱いの技術上の基準

b タールエポキシ樹脂被覆鋼管

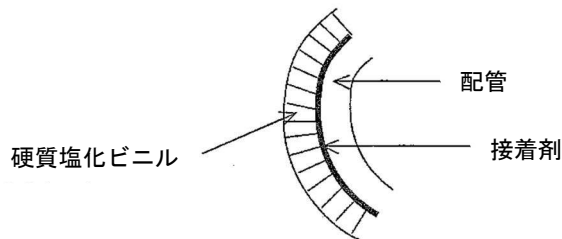
タールエポキシ樹脂を0.45mm以上の塗膜厚さとする（第3-22図参照）。



【第3-22図 タールエポキシ樹脂被覆鋼管】

c 硬質塩化ビニルライニング鋼管

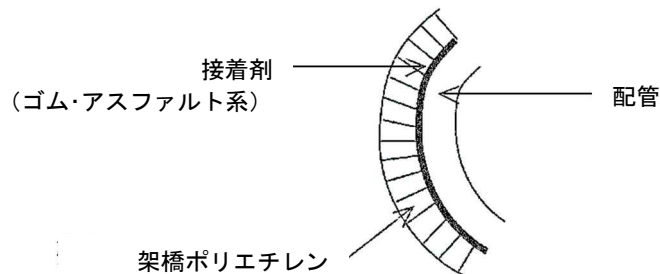
口径15～200Aの配管にポリエステル系接着剤を塗布し、その上に硬質塩化ビニル（厚さ1.6～2.5mm）を被覆する（第3-23図参照）。



【第3-23図 硬質塩化ビニルライニング鋼管】

d ポリエチレン熱収縮チューブ

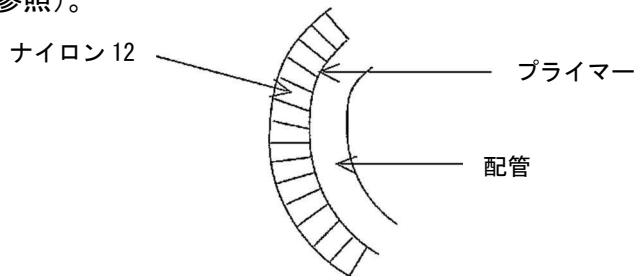
ポリエチレンチューブを配管に被覆した後、バーナー等で加熱し、2.5mm以上の厚さで均一に収縮密着する（第3-24図参照）。



【第3-24図 ポリエチレン熱収縮チューブ】

e ナイロン12樹脂被覆

口径15～100Aの配管に、ナイロン12を0.6mmの厚さで粉体塗装する（第3-25図参照）。



【第3-25図 ナイロン12樹脂被覆】

第2章 少量危険物の運用基準

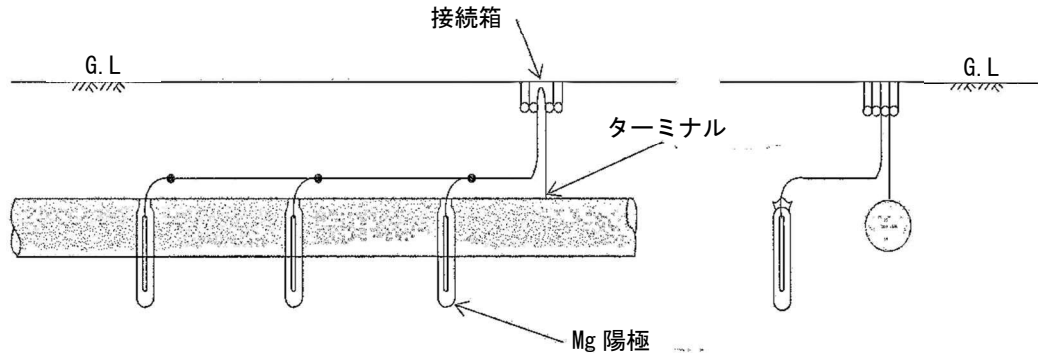
第3 少量危険物の貯蔵及び取扱いの技術上の基準

ウ 地下埋設配管等、電氣的腐食のおそれのある場所に設置する配管は、次のいずれかの電気防食を行うこと。★

(ア) 流電陽極方式（第3-26図参照）

異種金属間の電位差を利用して防食電流を得る方式のもので、流電陽極は、鉄より電位の低い金属（アルミニウム、マグネシウム、亜鉛等）が使用され、防食電流の抽出に伴い陽極側が消耗されるため、防食年限に応じた大きさの陽極板を埋設すること。

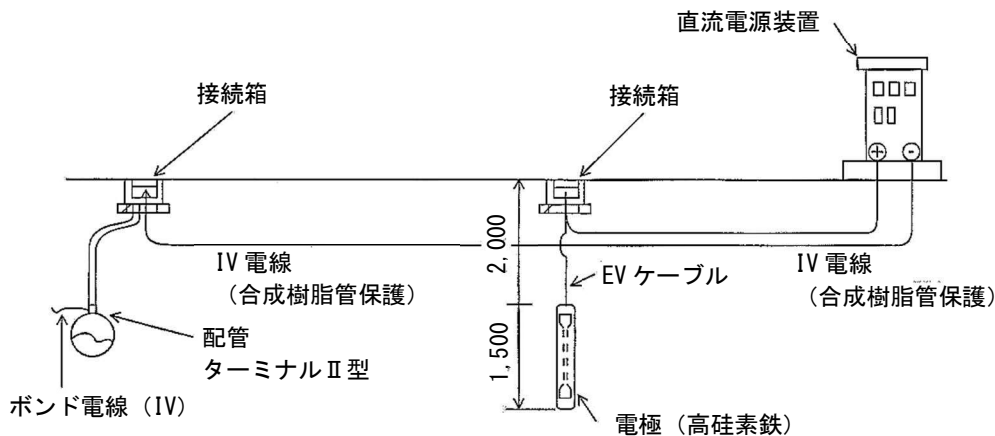
なお、陽極の材質として、土壌抵抗率の比較的高い場所ではマグネシウムを、低い場所では、マグネシウム、亜鉛又はアルミニウムを使用すること。



【第3-26図 流電陽極方式の例】

(イ) 外部電源方式（第3-27図参照）

直流電源を設け、その陽極側に接続された不溶性電極（高硅素鉄、黒鉛、磁性酸化鉄等）から、土壌を通じて負極側に接続された防食配管に連続して防食電流を供給するもの。



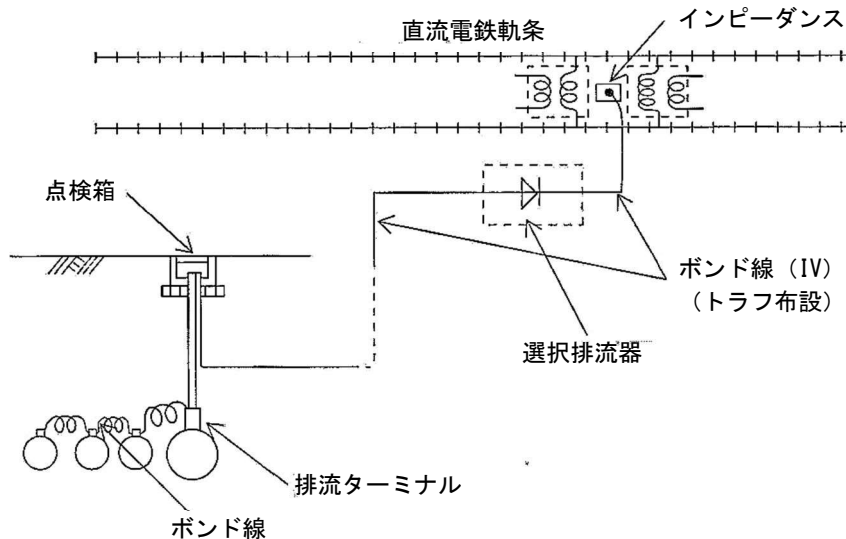
【第3-27図 外部電源方式の例】

(ウ) 選択排流方式（第3-28図参照）

埋設配管と電鉄帰線等との間に排流器を接続して、埋設配管に流れる迷走電流をレールの方へ戻し、逆にレールから配管の方へ流れる電流を遮断する方式のもの。

第2章 少量危険物の運用基準

第3 少量危険物の貯蔵及び取扱いの技術上の基準



【第3-28図 選択排流方式の例】

エ 流電陽極方式及び外部電源方式は、次により設けること。

(7) 陽極及び不溶性電極の位置は、防食対象物の規模及び設置場所における土壌の比抵抗等周囲環境を考慮し、地下水位以下の位置、地表面近くの位置等において均一な防食電流が得られるよう配置する。

(イ) リード線に外部からの損傷を受けるおそれのある場合は、鋼管等で保護する。

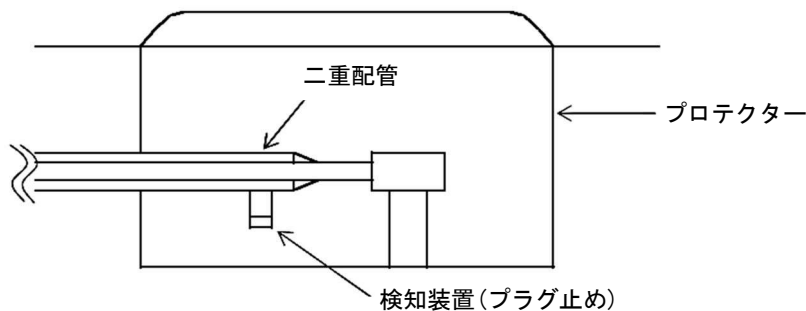
(ウ) 電位測定端子は、概ね200m(200m未満の場合は一箇所)ごとに設ける。

(エ) 防食対象物と他の工作物は、電氣的に絶縁する。

オ 告示第4条第1号の「過防食による悪影響を生じない範囲内」とは、配管(鋼管)の対地平均電位が $-2.0V$ より負とならない範囲をいうこと。

(8) 危険物の漏えいを点検できる措置

「危険部の漏えいを点検することができる措置」とは、地下埋設配管を二重配管とし、検知装置を設ける方法があること(第3-29図参照)。



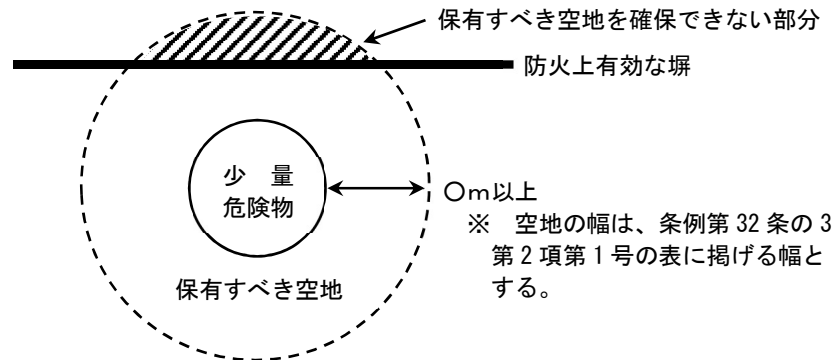
【第3-29図 地下埋設配管を二重配管とし、検知装置を設ける方法】

(9) 「上部の地盤面にかかる重量が当該配管にかからないよう保護する」とは、コンクリート等のピットに設置する等の措置があること。

第4 屋外の少量危険物の位置、構造及び設備の基準（条例第32条の3）

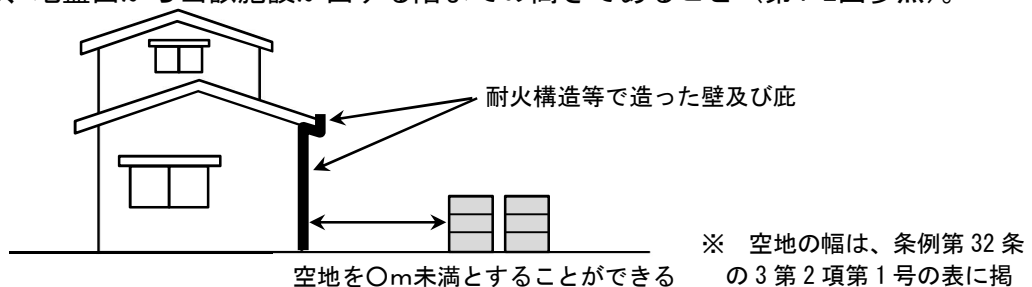
1 周囲の空地、防火上有効な塀等（第2項第1号）

- (1) 少量危険物貯蔵取扱所において危険物を貯蔵し、又は取り扱う範囲を明確にすること。範囲の明示は、排水溝、柵、縁石等のほか、地盤面にタイル、びょう、テープ、塗料等で線を引いたものも含まれること。ただし、雨水等により容易に消失するものは不可とすること。★
- (2) 「空地进行を保有する」とは、次によること。
 - ア 危険物を取り扱う設備、装置等（危険物を取り扱う配管その他これに準ずる工作物を除く。）は、当該設備を水平投影した外側を起点として必要な幅を保有すること。
 - イ 容器による貯蔵等は、前アの境界を基点として必要な幅を保有すること。
 - ウ 地盤は、平坦（流出防止措置部分を除く。）であり、かつ、軟弱でないこと。
 - エ 原則として、空地内は、延焼の媒体又は初期消火活動に支障となるものを設けることはできないが、植栽を設ける場合は、資料第5「空地内の植栽等」を参考とすること。
 - オ 第2類の危険物のうち、硫黄又は硫黄のみを含有するものを貯蔵し、又は取り扱う場合は、その空地の幅を2分の1まで緩和できること。
 - カ 設置場所が海又は河川に面するなど防火上安全な場合は、条例第35条の3を適用し、空地の幅を減ずることができること。
- (3) 「防火上有効な塀」とは、次によること。
 - ア 材質は、不燃材料であること。
 - イ 高さは、1.5m以上とすること。ただし、貯蔵又は取扱いに係る施設の高さが1.5mを超える場合は、当該施設の高さ以上とすること。
 - ウ 幅は、保有すべき空地を確保できない部分を遮へいできる範囲以上とすること（第4-1図参照）。



【第4-1図 塀を設ける場合の遮へい範囲】

- エ 構造は、風圧、地震等の震動により容易に倒壊、破損等しないものであること。
- (4) 「開口部のない防火構造の壁又は不燃材料で造った壁」とは、次によること。
 - ア 高さは、地盤面から当該施設が面する階までの高さであること（第4-2図参照）。

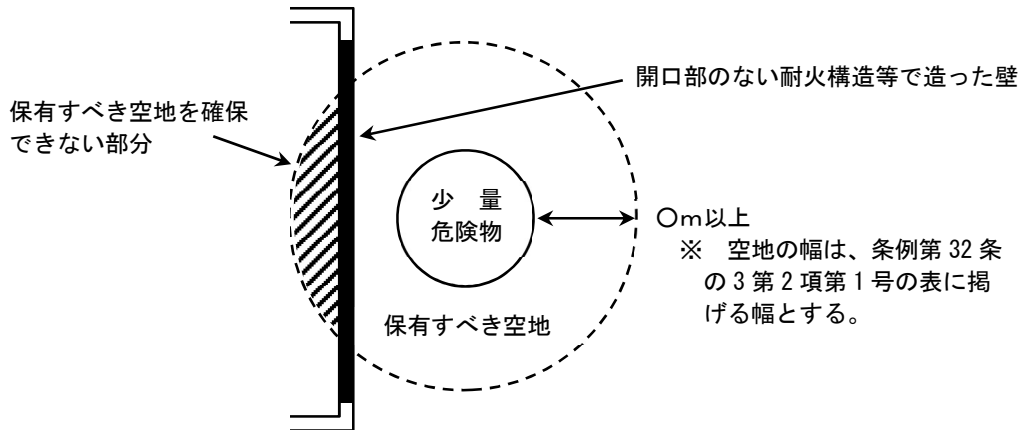


【第4-2図 壁を設ける場合の高さ】

第2章 少量危険物の運用基準

第4 屋外の少量危険物の位置、構造及び設備の基準

イ 幅は、保有すべき空地を確保できない部分を遮へいできる範囲以上とすること（第4-3図参照）。



【第4-3図 壁を設ける場合の遮へい範囲】

2 液状の危険物を取り扱う設備（第2項第2号）

(1) 「危険物の流出防止にこれと同等以上の効果があると認められる措置」とは、次の方法によること。

ア 周囲の地盤面に排水溝等を設ける方法

イ 架台にせき又は囲いを有効に設ける方法

ウ パッケージの形態を有し、危険物の流出防止に同等以上の効果が認められる方法

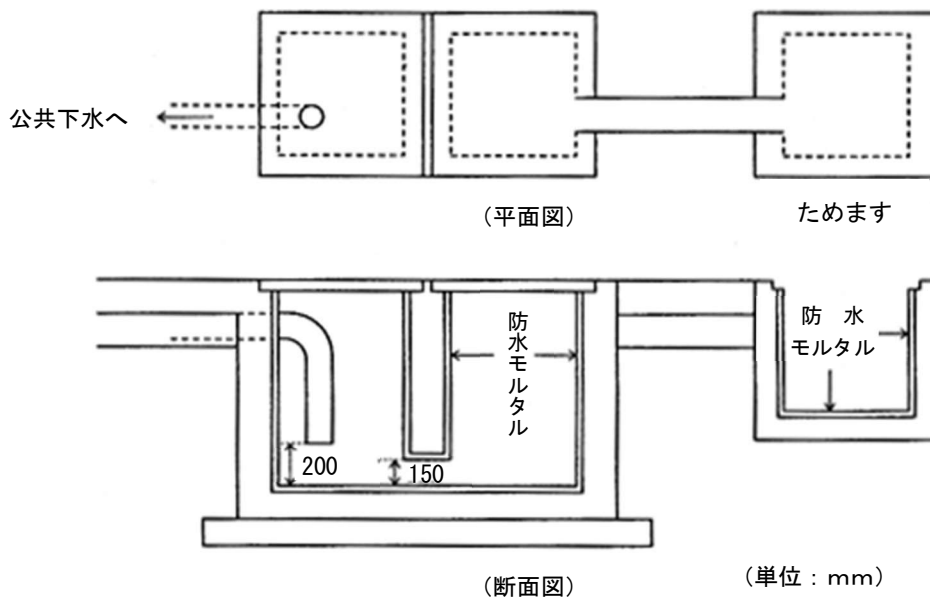
(2) 「危険物が浸透しない材料で覆い」とは、コンクリート、金属板等で造られたもの等とし、その範囲は、しきい又はせきで囲まれた部分とすること。

(3) 「ためます又は油分離装置」とは、次によること。

ア ためますの大きさは、縦、横及び深さが、それぞれ30cm以上とすること。

イ 油分離装置の槽数は、原則として、2槽以上（砂溜槽を除く。）とすること。

ウ ためますと油分離装置が別々の場合の設置例（第4-4図参照）

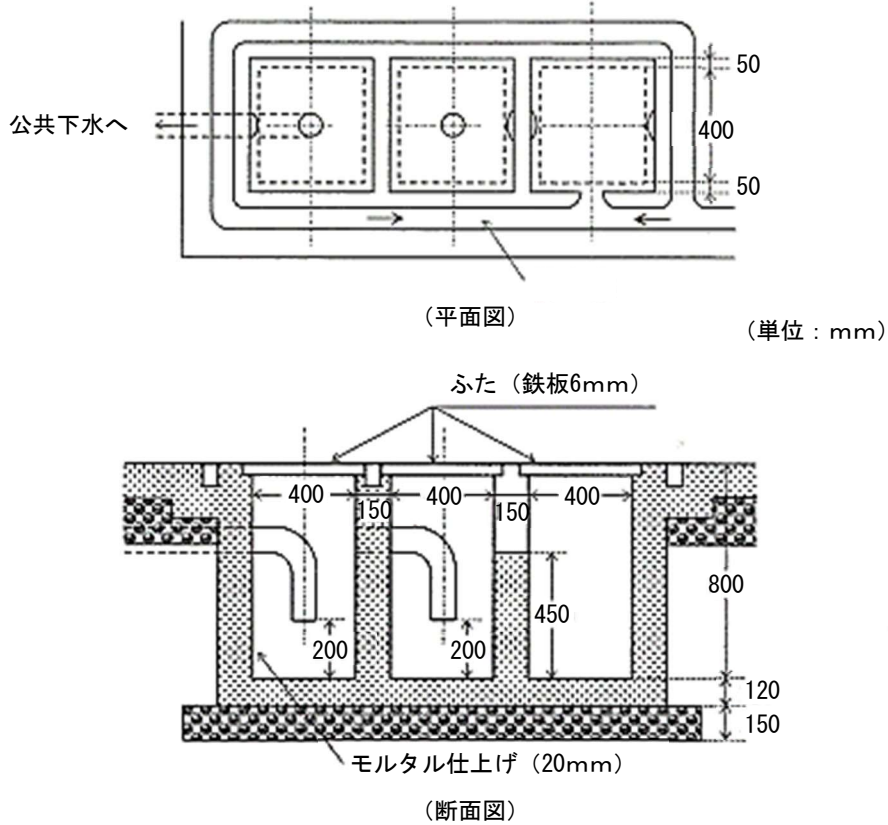


【第4-4図 ためますと油分離装置を別々とした例】

第2章 少量危険物の運用基準

第4 屋外の少量危険物の位置、構造及び設備の基準

エ ためますを含めた油分離装置の場合の設置例（第4-5図参照）。



【第4-5図 油分離装置の例】

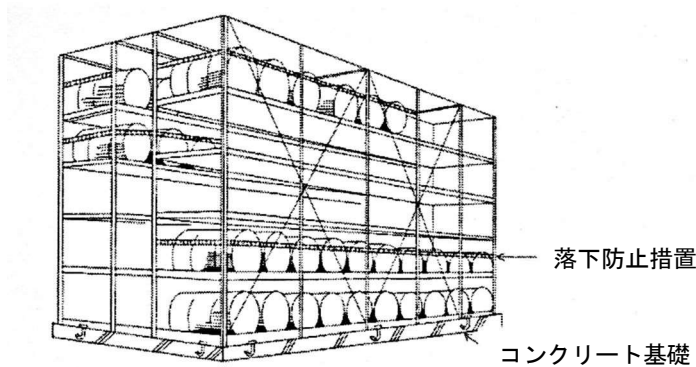
3 架台の構造(第2項第3号)

(1) 「堅固に造る」とは、架台の自重及び貯蔵する危険物等の重量に対して十分な強度を有し、かつ、地震動等により座屈を生じない構造であること。

なお、大規模な架台で、強度等を計算する場合は、資料第6「架台の構造」を参考とすること。

(2) 地震動等により容易に転倒しないよう、堅固な基礎、床面、壁面等に固定すること。

(3) 収納した危険物が、容易に転倒、落下及び破損しない措置を講じること。(第4-6図参照)



【第4-6図 危険物を収納した容器を貯蔵する架台の例】

第5 屋内の少量危険物の位置、構造及び設備の基準（条例第32条の3の2）

1 少量危険物貯蔵取扱所の構造（第1号）

- (1) 構造規制を受ける範囲は、原則として、少量危険物貯蔵取扱所がある室内全体とする。ただし、保有空地例による場合は、施設範囲及び保有空地内にある天井等及び床面のみ（当該施設から3m未満の距離にある壁等を含む。）を規制範囲とする。
- (2) 天井の無い場合は、不燃材料で造られ、又は覆われたはり及び屋根とすること。★

2 防火戸（第2号）

少量危険物貯蔵取扱所の内外を隔てる隔壁等の開口部は、窓又は出入口に該当する。ただし、当該施設内を分割する内部の間仕切り壁に設けられた開口部で、窓枠等建具がないものは、この限りでない。

3 危険物の浸透防止、傾斜及びためます（第3号）

- (1) 「危険物が浸透しない構造」とは、コンクリート、金属板等で造られたものをいうこと。
- (2) 「適当な傾斜をつけ、かつ、ためますを設ける」とは、次によること。
 - ア 壁、せき、排水溝等と組み合わせて、漏れた危険物を容易に回収できること。
 - イ 容量等は、「第4 屋外の少量危険物の位置、構造及び設備の基準」2(3)の例によること。
 - ウ 建築物の2階以上の階に設ける少量危険物施設のためますは、鋼製の配管等により、同一敷地内の1階に設けたためますに通じる廃液設備を設けることをもって足りること。
 - エ 大学、研究所その他これらに類する施設の実験室、研究室等は、原則として、危険物の浸透防止、傾斜及びためますを設けることが必要であるが、実験室等から規制範囲外へ危険物の流出するおそれがないと認める場合は、条例第35条の3を適用し、傾斜及びためますの設置を緩和することができること。

4 架台の構造（第4号）

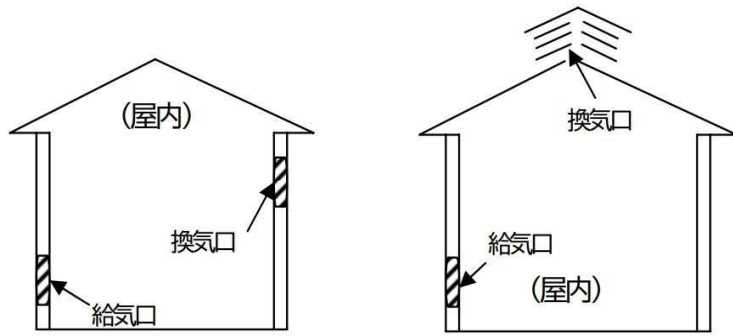
「第4 屋外の少量危険物の位置、構造及び設備の基準」3の例による。

5 採光、照明及び換気の設備（第5号）

- (1) 「採光、照明」とは、次によること。
 - ア 照明設備が設置され、十分な照度を確保している場合は、採光を設けないことができること。
 - イ 出入口、窓等により十分に採光がとれ、昼間のみに行われる場合は、照明設備を設けないことができること。
- (2) 「換気の設備」とは、次によること。
 - ア 自然換気設備（給気口と換気口により構成されるもの等）（第5-1図参照）
 - イ 強制換気設備（給気口と回転式又は固定式ベンチレーターにより構成されるもの等）（第5-2図参照）
 - ウ 自動強制換気設備（給気口と自動強制排風機により構成されるもの等）（第5-3図参照）

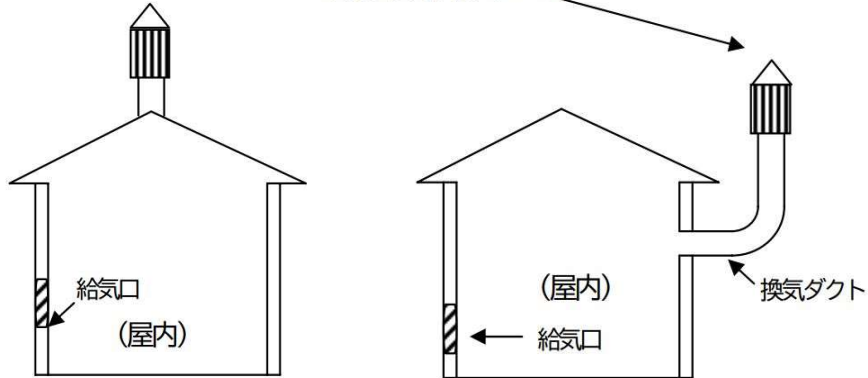
第2章 少量危険物の運用基準

第5 屋内の少量危険物の位置、構造及び設備の基準

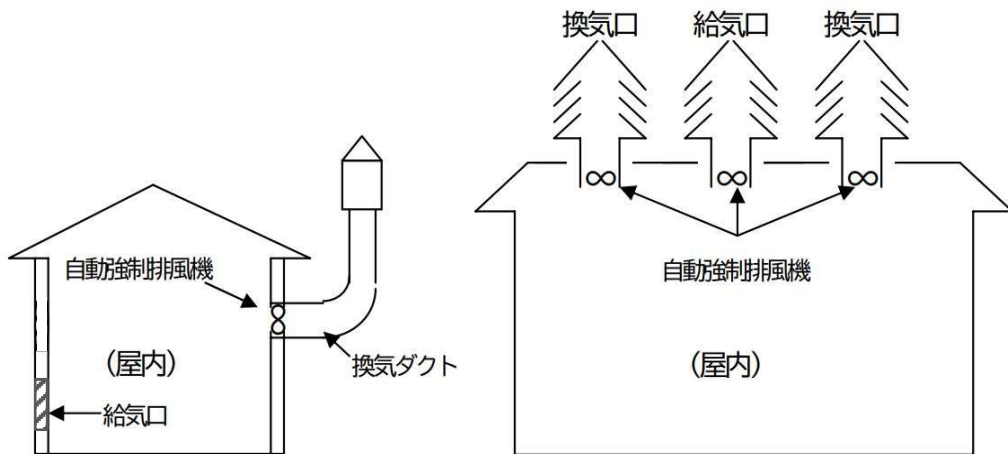


【第5-1図 自然換気設備の例】

回転式又は固定式ベンチレーター

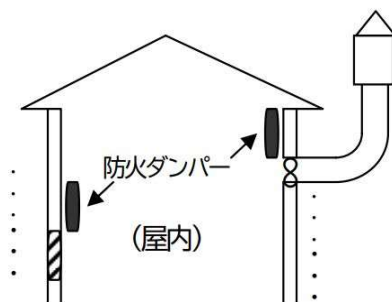


【第5-2図 強制換気設備の例】



【第5-3図 自動強制換気設備の例】

- (3) 延焼のおそれのある外壁、又は他用途部分の区画の壁体において、給気口等を設ける場合、又は換気ダクトを貫通させる場合は、当該部分に温度ヒューズ付の防火ダンパーを設けること（第5-4図参照。以下「6 可燃性蒸気排出設備」において同じ。）。



【第5-4図 防火ダンパー設置例】

- (4) 換気設備と可燃性蒸気等の排出設備は、それぞれ兼用することができないこと。ただし、常時運転される次項の強制排出設備又は自動強制排出設備が、室内の空気を有効に置換することができ、かつ、室温が上昇するおそれのない場合は、換気設備を併設する必要はないものであること。

6 可燃性蒸気排出設備（第6号）

- (1) 「可燃性の蒸気又は可燃性の微粉が滞留するおそれのある場合」とは、「第3 少量危険物の貯蔵及び取扱いの技術上の基準」3(1)に掲げるものをいうこと。この場合、「場所」を「場合」と読み替えること。

- (2) 可燃性蒸気排出設備は、次によること。

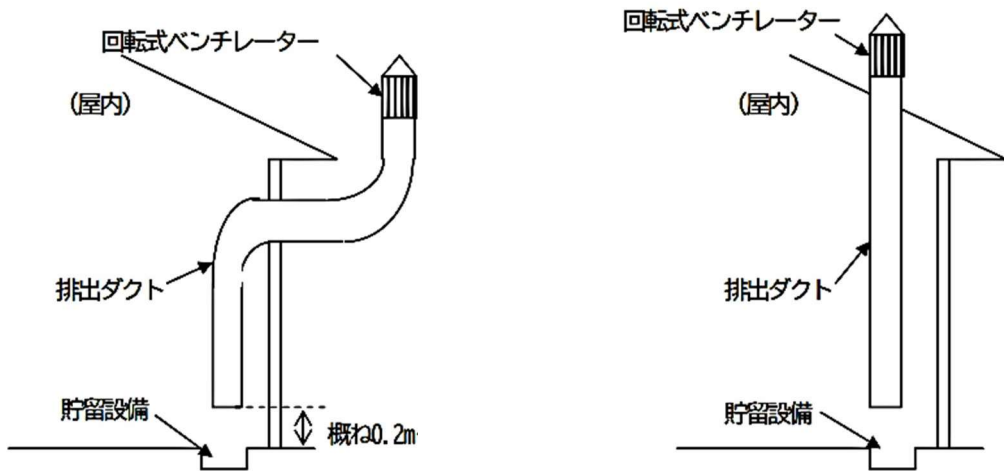
ア 「屋外の高所」とは、建築物の屋根以上、又は地盤面より2m以上の場所をいうこと。

なお、当該排出する設備の排出口の位置は、建築物の開口部、敷地境界線及び電気設備から1m以上離れた敷地内とすること。

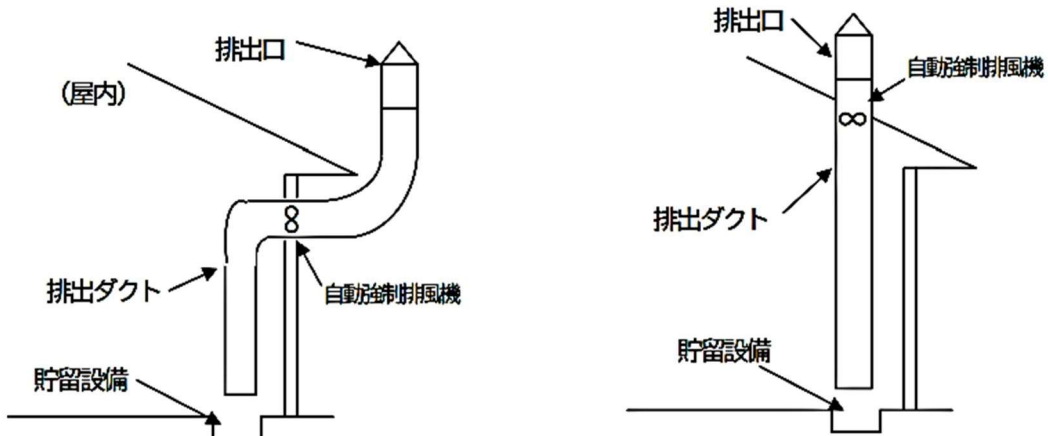
イ 「排出する設備」とは、次によること。

- (ア) 強制排出設備（回転式ベンチレーター、排出ダクト、フード等により構成されるもの）（第5-5図参照）

- (イ) 自動強制排出設備（自動強制排風機、排出ダクト、フード等により構成されるもの）（第5-6図及び第5-7図参照）



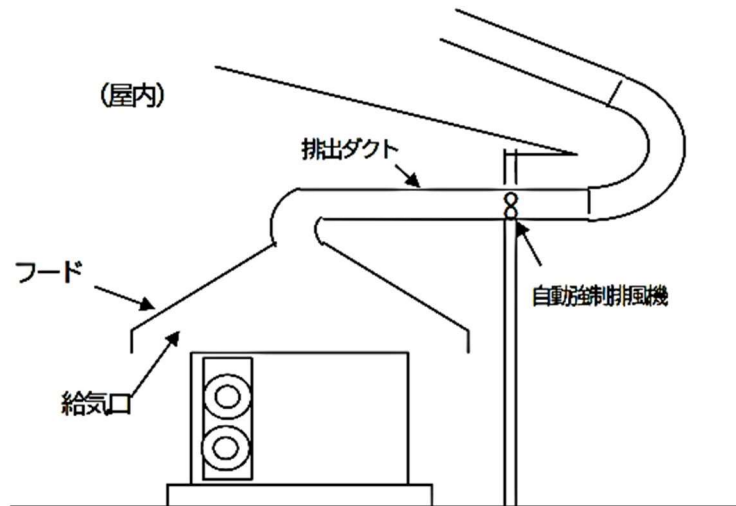
【第5-5図 強制排出設備の例】



【第5-6図 自動強制排出設備の例①】

第2章 少量危険物の運用基準

第5 屋内の少量危険物の位置、構造及び設備の基準



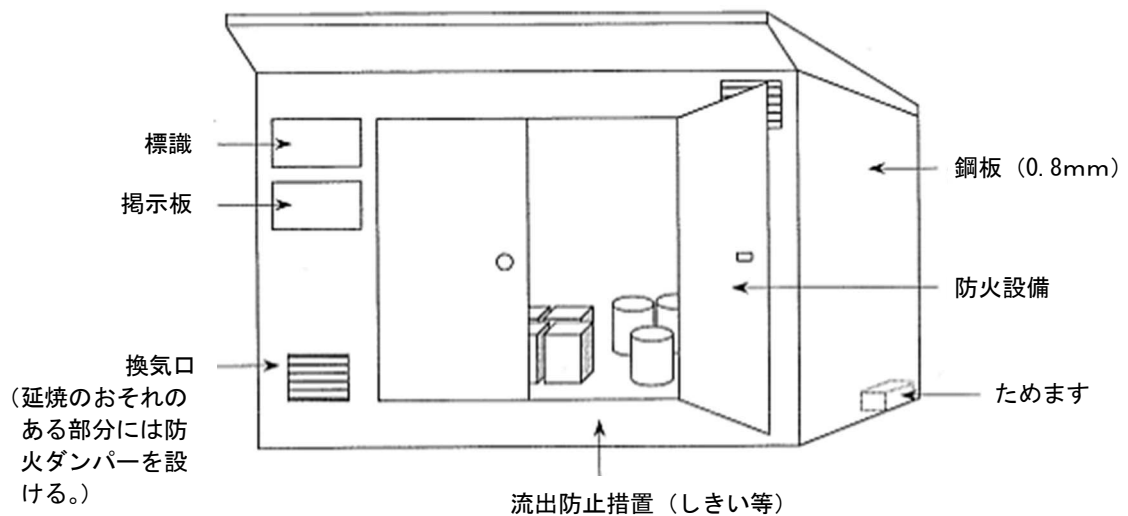
【第5-7図 自動強制排出設備の例②】

ウ 排出能力は、室内全体を毎時5回以上の排出量を有するものとする。★

7 スチール製の貯蔵庫

スチール製の貯蔵庫により容器を貯蔵し、又は取り扱う場合は、条例第31条、第32条の2及び第32条の3の2の基準に適合させるものとする。

なお、スチール製の貯蔵庫は、次の例がある（第5-8図参照）。



【第5-8図 スチール製貯蔵庫の例】

第6 タンク（地下タンク及び移動タンク以外）の基準（条例第32条の4）

1 タンクの容量（第1項）

少量危険物等のタンクの容量計算方法は、条例第3条第1項第17号エの規定により「タンクの内容積の90%の量」となっているが、次の場合は、90%以上95%以下の範囲をタンクの容量としてよい。ただし、1,000ℓ以下の移動タンクは、積載容量を10ℓ単位としていることから、10ℓ未満を切り捨てた数量を最大数量とする。

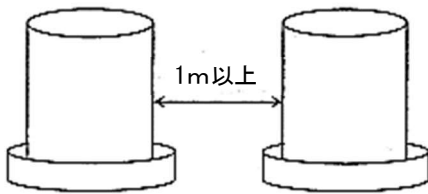
- (1) 危政令第8条の2の2によりタンク検査を受けた場合。
- (2) タンクの容量（90%以上95%以下の範囲）に対する板厚が条例第32条の4第2項第1号を満足する場合。

2 屋外タンクの空地

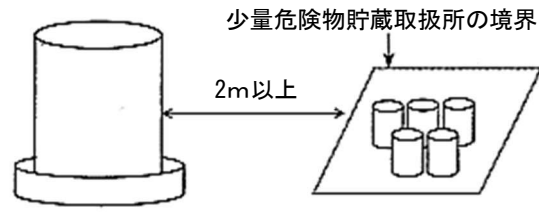
屋外タンクにおける空地は、次による。

- (1) 2以上の屋外タンクを隣接して設置する場合は、屋外タンク相互間の距離を1m以上とすること（第6-1図参照）。
- (2) 屋外タンクとタンク以外の少量危険物貯蔵取扱所を隣接して設置する場合は、屋外タンクと少量危険物貯蔵取扱所の境界線との距離を2m以上とすること（第6-2図参照）。

※ 防火上有効な塀を設ける場合は、第32条の3第2項第1号ただし書を準用すること。



【第6-1図 タンクとタンクの場合】



【第6-2図 タンクとタンク以外の場合】

3 タンク本体の板厚、水張試験等（第2項第1号）

- (1) 板厚は、条例第32条の4第2項第1号の表の左欄に掲げるタンク容量の区分に応じ、同表の右欄に掲げる厚さを有する鋼板（JIS-G3101 一般構造用圧延鋼材SS400）とし、「同等以上の機械的性質を有する材料」とは、次式により算出された数値以上の厚さを有する金属板とすること（第6-1表参照）。

$$t = \sqrt{\frac{400}{\sigma}} \times t_0$$

t : 使用する金属板の厚さ (mm)

σ : 使用する金属板の引張強さ (N/mm²)

t₀ : タンク容量の区分に応じた鋼板の厚さ (mm)

第2章 少量危険物の運用基準

第6 タンク（地下タンク及び移動タンク以外）の基準

【第6-1表 主な金属板の最小板厚例（単位mm）】

材質名	JIS記号	引張り強さ (N/mm ²)	容 量						
			40 ℓ 以下	40 ℓ を超え 100 ℓ 以下	100 ℓ を超え 250 ℓ 以下	250 ℓ を超え 500 ℓ 以下	500 ℓ を超え 1000 ℓ 以下	1000 ℓ を超え 2000 ℓ 以下	2000 ℓ を超え るもの
一般圧延板	SS-400	400	1.0	1.2	1.6	2.0	2.3	2.6	3.2
ステンレス 鋼板	SUS304	520	0.8	1.0	1.3	1.6	1.8	2.0	2.5
	SUS316								
アルミニウム 合金板	A5052 P-H34	235	1.7	2.1	2.8	3.4	4.0	4.5	5.5
	A5083 P-H32	315	1.3	1.6	2.1	2.6	3.0	3.3	4.1
アルミニウム板	A1080 P-H24	85	4.7	5.7	7.6	9.5	10.9	12.3	15.1

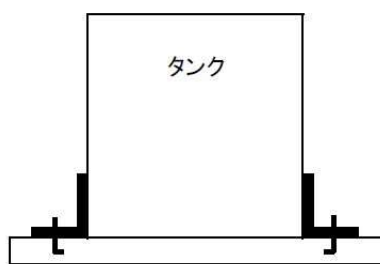
(2) 圧力タンクは、最大常用圧力が5 kPa以上のものをいうこと。

(3) 水張又は水圧試験による漏れ又は変形しないものであることの確認は、政令によるタンク検査済証、条例による少量危険物等タンク検査済証、危険物保安技術協会が発行する水張（水圧）試験確認証明書又はタンク製造業者、工事施行業者等が水張若しくは水圧試験により、漏れ若しくは変形がなかった旨を記載した書類を、完成時まで提出させることを行うこと。

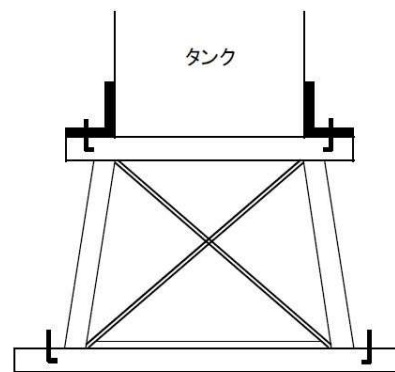
4 地震動により転倒等しない構造（第2項第2号）

- (1) 基礎は、鉄筋コンクリート造とすること。ただし、べた基礎（平面形状がはり形基礎、独立基礎でない基礎）の場合は、無筋コンクリート造として差し支えないこと。
- (2) 架台は、不燃材料で造り、タンクが満油状態のときに荷重を十分支えることができ、かつ、地震動時の振動に十分耐えることができる構造とすること。
- (3) 架台の高さは、床面（地盤面）から3m以下とすること。
- (4) タンクをコンクリート等の基礎又は架台上に固定する場合は、次によること。

ア タンク側板に固定用板を溶接し、その固定用板をアンカーボルト等で固定すること。アンカーボルトは、引抜き及びせん断力を考慮して選定すること（第6-3図及び第6-4図参照）。



【第6-3図 基礎上に固定する例】

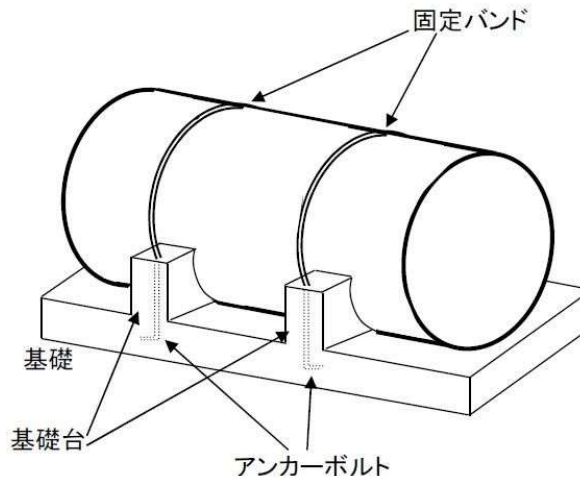


【第6-4図 架台上に固定する例】

第2章 少量危険物の運用基準

第6 タンク（地下タンク及び移動タンク以外）の基準

イ タンクを直接基礎に固定することなく、締付バンド、アンカーボルト等により間接的に固定すること。この場合、締付バンド、アンカーボルト等は、さび止め塗装をすること（第6-5図参照）。



【第6-5図 タンクを直接基礎に固定しない例】

5 安全装置、通気管等（第2項第4号）

- (1) 「有効な安全装置」とは、第3「少量危険物の貯蔵及び取扱いの技術上の基準」18によること。
- (2) 圧力タンク以外のタンクにおける「通気管」とは、次によること。
 - ア 管の内径は、20mm以上とすること。
 - イ 先端の位置は、地上2m以上の高さとし、かつ、建築物の窓等の開口部又は火を使用する設備等の給排気口から1m以上離すこと。
 - ウ 先端の構造は、雨水等の浸入を防ぐものとする。
 - エ 滞油するおそれがある屈曲をさせないこと。

6 引火防止措置（第2項第5号）

「引火を防止するための措置」とは、通気管の先端に40メッシュ程度の銅網若しくはステンレス網を張る、又はこれと同等以上の引火防止性能を有すること。

7 危険物の量を自動的に表示する装置（第2項第6号）

- (1) 注入口付近において、タンクに設けられた当該装置を確認できないものは、注入量がタンク容量に達したことを知らせる警報音を発する装置を注入口付近に設けること。
- (2) 上部計量口による場合は、厚さ2mm以上の鋼板で造られたふた又はこれと同等以上の強度を有するふたが設けられていること。
- (3) フロートゲージ（フロートスイッチを含む。）による場合は、金属製等のフロートを用いること。
- (4) ガラスゲージによる場合は、当該ガラスゲージを有効に保護する構造であること。ただし、危険物の流出を自動的に停止できる装置（ボール入りの自動停止弁等）を設ける場合は、この限りでない。

8 注入口（第2項第7号）

- (1) 「火災予防上支障のない場所」とは、次によること。

第2章 少量危険物の運用基準

第6 タンク（地下タンク及び移動タンク以外）の基準

- ア 火気を使用する場合は、防火上有効に遮へいすること。
 - イ 引火点40度未満の危険物を貯蔵し、又は取り扱うタンクの注入口の設置は、当該危険物の蒸気が滞留するおそれのある階段、ドライエリア等を避けること。
- (2) 注入口を他の屋外タンク貯蔵所等の注入口と併設する場合は、注入口のふたにそれぞれ容易に識別でき、かつ、容易に消えない方法により表示すること。
- (3) 注入口又はタンク直近に設ける弁（バルブ、コック等）は、金属製のもので、かつ、漏れない構造とすること。

9 緩衝装置（第2項第9号）

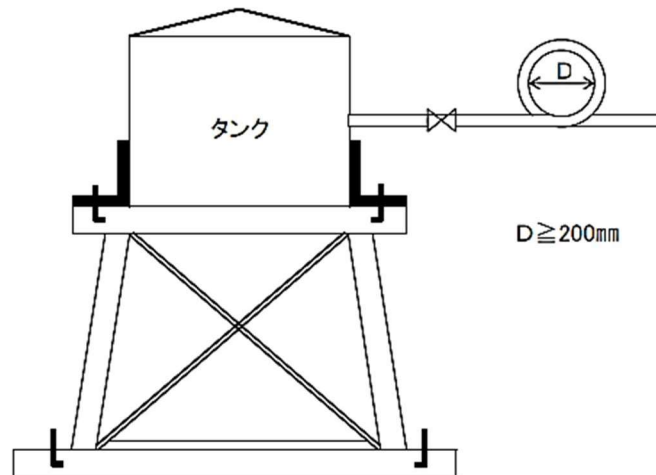
「地震等により当該配管とタンクとの結合部分に損傷を与えないように設置」とは、次による。

- (1) 配管結合部の直近に、可撓管継手を設けること。この場合、当該継手は、耐熱性を有し、かつ、地震動等により容易に離脱しないものであること。
- (2) 可撓管継手のうちベローズ形伸縮継手を用いる場合は、次表の左欄に掲げる管の呼び径に応じ、同表の右欄に掲げる長さを有すること（第6-2表参照）。

【第6-2表 ベローズ形伸縮継手の必要な長さ】

管の呼び径（A）	長さ（mm）
25 未満	300
25 以上 50 未満	500
50 以上	700

- (3) 配管が著しく細く、可撓管継手を設けることができない場合は、当該配管のタンク直近部分を内径200mm以上のループ状とする等の措置を講じること（第6-6図参照）。



【第6-6図 可撓管継手を設けることができない場合の例】

- (4) タンクに燃料配管を固定する場合は、想定される揺れの最大変位幅による損傷を防ぐことができる有効な緩衝装置を設けること。★
- (5) タンクから緩衝装置までの区間において、燃料配管を支持固定する場合は、緩衝装置の機能を阻害しないように固定すること。★

10 流出を防止するための有効な措置（第2項第10号）

- (1) 「液体の危険物」とは、第4類以外の液体の危険物も含まれること。
- (2) 「危険物が漏れた場合にその流出を防止するための有効な措置」とは、屋内外を問わず、次によること。
 - ア タンクの周囲に、コンクリート、鋼板等で造られたもの、又は鉄筋コンクリートブロック造のもので、亀裂、損傷等により危険物が地中等に浸透しない構造で造られた流出止めが設けられていること。
 - イ 流出止めは、タンクの側板から0.5m以上離れていること。
 - ウ 流出止めの容量は、タンクの容量（1の流出止めに2以上のタンクがある場合は、容量が最大となるタンクの容量）の全量を収容できること。
 - エ 流出止め内の地盤面は、コンクリート等の遮油性を有する不燃材料で被覆すること。
 - オ 流出止めに水抜口を設ける場合は、弁付きものとする。
 - カ 条例第32条の3第2項第1号の「防火上有効な塀」又は同号ただし書の「開口部のない防火構造の壁又は不燃材料で造った壁」により、有効に危険物の流出を防止できる場合は、当該塀又は壁を流出止めとして取り扱うことができること。
 - キ ポンプ設備は、原則として、流出止めの外に設置すること。ただし、流出止めの高さ以上の位置に設ける場合は、この限りでない。

11 底板の腐食防止措置（第2項第11号）

「底板の外面の腐食を防止するための措置」とは、地盤面の表面にアスファルトサンド若しくはアスファルトモルタルを敷設する、又は底板の外面にコールタールエナメル等の塗装を施す方法がある。

第7 地下タンクの基準（条例第32条の5）

1 タンクの容量（第1項）

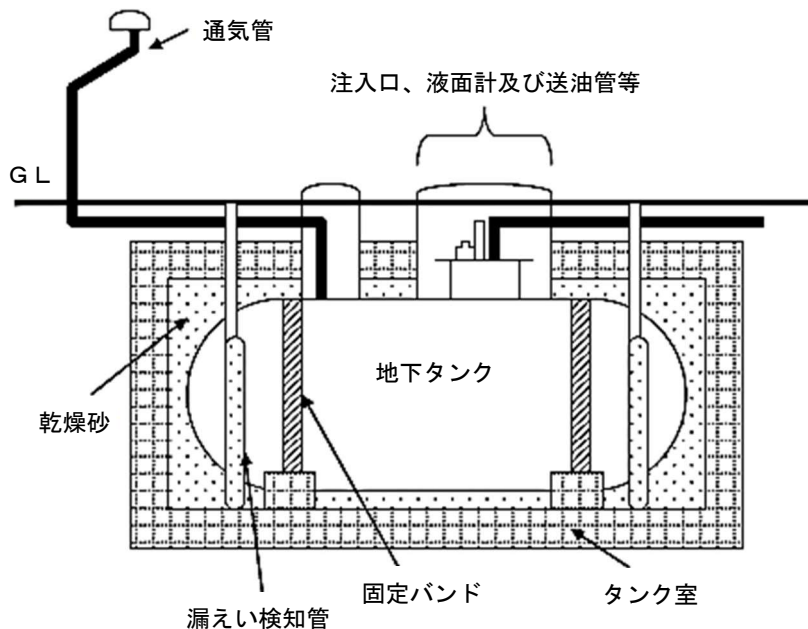
「第6 タンク（地下タンク及び移動タンク以外）の基準」1の例による。

2 タンクの設置方法（第2項第1号）

(1) タンクは、地盤面下に設けられたコンクリート造等のタンク室に設置し、次の構造を満たすこと（第7-1図参照）。

ア 側壁及び底は、厚さ20cm以上のコンクリート造のもの又はこれと同等以上の強度を有する鉄筋コンクリート造とすること。

イ ふたは、厚さ20cm以上の鉄筋コンクリート造のもの又はこれと同等以上の強度を有する不燃材料で造られたものとする。ただし、厚さは、自動車の荷重がかかるおそれがないなど、安全上支障がないと認める場合は、この限りでない。



【第7-1図 タンク室に設置する例】

(2) 「危険物の漏れを防止することができる構造」（以下「漏れ防止構造」という。）とは、適当な防水の措置を講じた厚さ15cm（側方及び下方は、30cm）以上のコンクリートで被覆する構造（危政令第13条第3項）とすること。

(3) 前(2)及び条例第32条の5第2項第1号ただし書のほか、二重殻タンク又はガラス繊維強化プラスチック製タンク（以下「FRP製タンク」という。）を設置する場合は、前(1)の構造によらないことができること。

なお、二重殻タンクとは、危政令第13条第2項の規定に、漏れ防止構造を有するタンクとは、危政令第13条第3項の規定にそれぞれ適合するものをいうこと。

(4) タンクの埋設は、次によること。

ア タンクの固定方法は、締付バンド、ボルト等により固定すること。この場合、締付バンド、ボルト等は、さび止めの塗装をすること。

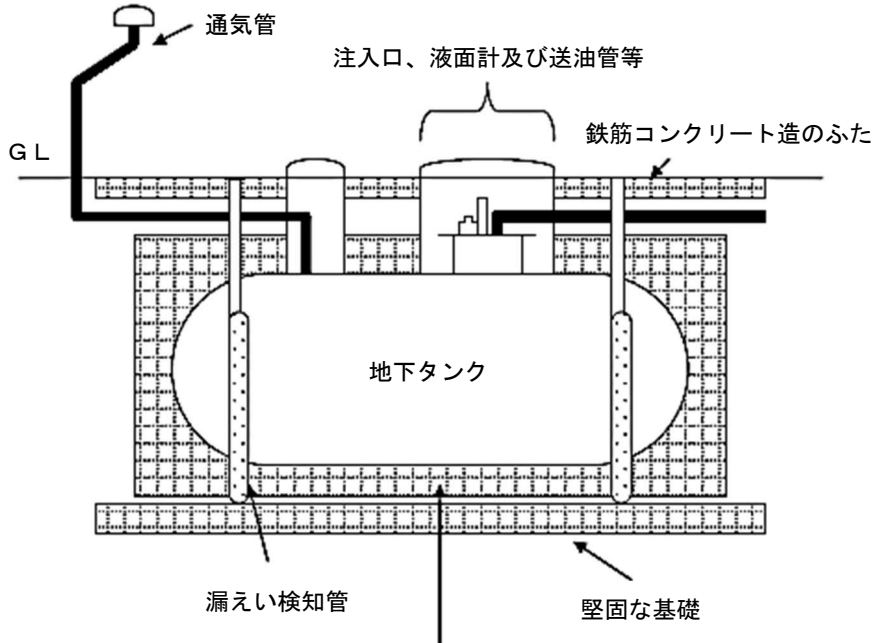
イ タンクとタンク室内側の間は、10cm以上の間隔を保つものとし、かつ、当該タンクの周囲に乾燥砂又は人工軽量骨材である細骨材を充填すること。

(5) 二重殻タンクの設置方法

危政令第13条第2項に規定する地下貯蔵タンクの例により設置すること。

(6) 漏れ防止構造を有する地下タンクの設置方法（第7-2図参照）

漏れ防止構造を有するタンクを設置する場合は、危省令第24条の2の5の例により設置すること。



防水措置を講じた厚さ15cm(側方及び下方にあつては、30cm)以上のコンクリート

【第7-2図 漏れ防止構造を有するタンクを設置する例】

(7) 「エポキシ樹脂、ウレタンエラストマー樹脂、強化プラスチック又はこれらと同等以上の防食性を有する材料により有効に保護されている場合」とは、危告示第4条の48第2項に示す方法により保護された場合をいうこと（平成17年9月13日消防危第209号参照）。

(8) タンクの外面保護

二重殻タンク又は漏れ防止構造を有するタンク以外のタンクをタンク室に設置する場合は、そのタンク外面を危規則第23条の2に規定する方法により保護すること。ただし、FRP製タンク等腐食しにくい材質で造られているタンクは、この限りでない。

3 上部からの荷重防止構造（第2項第2号）

(1) ふたを設けるほか、鉄筋コンクリートの支柱又は鉄筋コンクリート管を用いた支柱によりふたを支える等の方法があること。

(2) ふたの構造は、前2(1)イの例によること。

(3) タンクのマンホール（ふたを含む。以下同じ。）は、タンク本体（胴）と同等以上の強度を有すること。

(4) 配管呼出口（配管を接続するために、タンクに設けるもの。以下「呼出口」という。）は、タンクの材質と同等以上のもので、かつ、タンクの頂部に設けること。

(5) タンクは、危険物を加熱するための設備を設けないこと。

4 堅固な基礎（第2項第3号）

前2(1)アの例による。

5 タンク本体の構造（第2項第4号）

(1) 「同等以上の強度を有する金属板」とは、次の式により算出された数値以上の厚さを有すること（第7-1表参照）。

$$t = \sqrt{\frac{400}{\sigma}} \times 3.2$$

t : 使用する金属板の厚さ (mm)

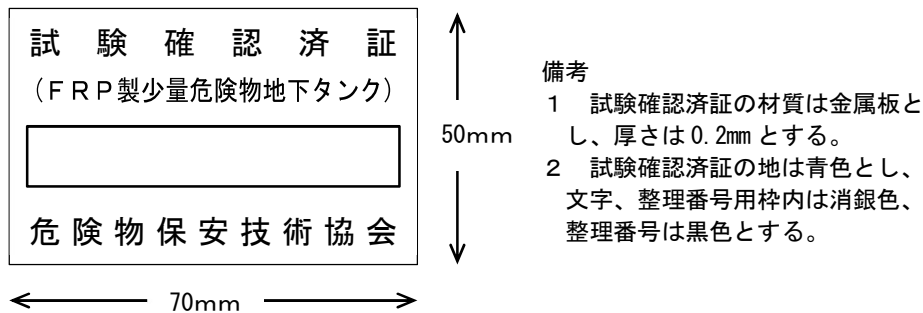
σ : 使用する金属板の引張強さ (N/mm²)

【第7-1表 主な金属板の引張り強さ（単位N/mm²）】

材質名	JIS記号	引張り強さ (N/mm ²)
一般圧延板	SS-400	400
ステンレス鋼板	SUS304	520
	SUS316	
アルミニウム合金板	A5052 P-H34	235
	A5083 P-H32	315
アルミニウム板	A1080 P-H24	85

(2) 「同等以上の性能を有するFRP製タンク」とは、次によること。

なお、危険物保安技術協会の認定品は、同等以上の性能を有するものとして取り扱うこと（第7-3図参照）。



【第7-3図 試験確認済証】

ア FRPの材質等

(ア) 樹脂は、JIS-K6919「繊維強化プラスチック用液状不飽和ポリエステル樹脂」に適合する樹脂（UP-CM）又はこれと同等以上の性能（耐薬品及び機械的強度）を有する樹脂が用いられているとともに、当該JIS規格に適合しているもの。

(イ) 強化剤は、JIS-R3411「ガラスチョップドストランドマット」、JIS-R3412「ガラスロービング」、JIS-R3413「ガラス糸」、JIS-R3415「ガラステープ」、JIS-R3416「処理ガラスクロス」若しくはJIS-R3417「ガラスロービングクロス」に適合するガラス繊維の使用、又はこれらが組み合わされて使用さ

れているとともに、当該JIS規格に適合しているもの。

- (ウ) タンクに使用する着色材・安定剤は、樹脂及び強化剤の品質に悪影響を与えないとともに、材料試験等により耐薬品性を有しているもの。

イ FRP製タンクの安全な構造

次の荷重が作用した場合において、FRP製タンクの変形が、当該地下貯蔵タンク直径の3%以下であり、かつ、曲げ応力度比（曲げ応力を許容曲げ応力で除したものをいう。）の絶対値と軸方向応力度比（引張応力は圧縮応力を許容軸応力で除したものをいう。）の絶対値の和が、1以下である構造とすること。この場合、許容応力を算定する際の安全率は、4以上の値とすること。

- (ア) FRP製タンクの頂部が水面から30cm以下にある場合は、当該タンクに作用する圧力

(イ) 70kPaの内水圧（圧力タンクは、最大常用圧力の1.5倍の圧力）

ウ 貯蔵し、又は取り扱うことができる危険物

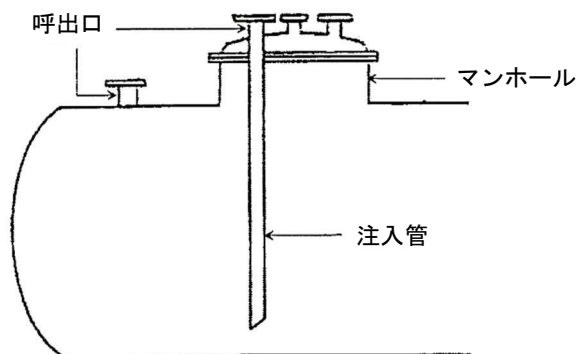
- (ア) JIS-K2202の「自動車ガソリン」
 (イ) JIS-K2203の「灯油」
 (ウ) JIS-K2204の「軽油」
 (エ) JIS-K2205の「重油」
 (オ) その他、FRP製タンクを劣化させるおそれのないもの

6 タンクの損傷防止措置（第2項第5号）

「底板にその損傷を防止するための措置」とは、計量口直下の底板に、タンク本体と同じ材質及び板厚によるあて板を溶接する措置をいう。

7 配管（第2項第6号）

- (1) 「第3 少量危険物の貯蔵及び取扱いの技術上の基準」21の例によること。
 (2) 呼出口に、長さ20cm以上の伸縮管継手を介して接続すること。ただし、タンク胴体又はマンホールと呼出口の接合部に十分な強度を有する補強をしてある場合は、この限りでない。
 (3) 「第3 少量危険物の貯蔵及び取扱いの技術上の基準」20(1)に掲げる危険物（可燃性微粉を除く。）を貯蔵し、又は取り扱うタンクは、タンクの底板付近に達する注入管を設けること（第7-4図参照）。★



【第7-4図 タンクに注入管を設ける例】

8 漏えい検知管等（第2項第7号）

(1) 構造等は、次によること。

ア 材質は、金属、硬質塩化ビニール等、貯蔵する危険物に侵されないものとする。

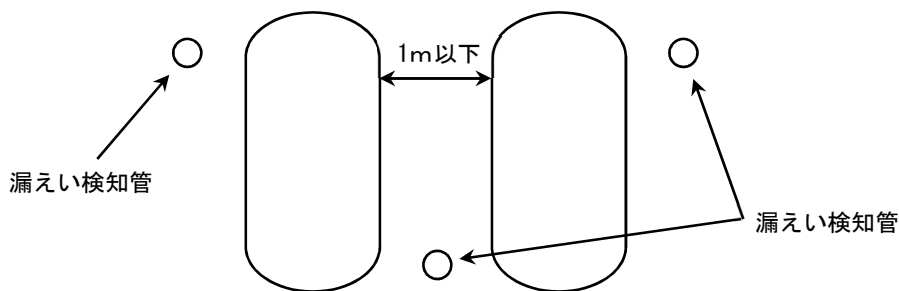
イ 長さは、地盤面からタンク基礎までとすること。

ウ 構造は、小孔を有する二重管とすること。ただし、タンクの水平中心線から上部は、小孔のない単管とすることができる。

エ 上端部は、水の浸入しない構造とし、かつ、点検等の際に容易に開放できるふたを設けること。

オ 小孔は、内外管とも概ね下端からタンク中心までとすること。ただし、地下水位の高い場所は、地下水位上方まで小孔を設けること。

(2) 2以上の地下タンクを1m以下に接近して設ける場合の漏えい検知管の設置は、第7-5図の例によることができる。



【第7-5図 漏えい検知管を設ける例】

(3) 「危険物の漏れを検知する設備」とは、次の設備によること。

ア 二重殻タンクに設置される危険物の漏れを常時検知するための設備又は危険物の漏れを検知する設備

イ 危省令第62条の5の2第1項第1号ロに規定する危険物の微小な漏れを検知する措置のうち、貯蔵量の変化を常時監視する設備

第8 移動タンクの基準（条例第32条の6）

1 注入ホース（第1項第1号）

- (1) 材質は、取り扱う危険物によって侵されるおそれのないものであること。
- (2) 長さは、必要以上に長くないこと。
- (3) 結合金具は、危険物の取扱い中に危険物が漏れるおそれのないねじ式結合金具、突合せ固定式結合金具等であること。
- (4) 結合金具及び注入ホースは、取扱い中の圧力等に十分耐える強度を有すること。
- (5) 注入ノズルを設ける場合は、危険物の取扱いに際し、手動開閉装置の作動が確実で、かつ、危険物が漏れるおそれのない構造であること。ただし、手動開閉装置を開放の状態に固定する装置を備えたものは認められないこと。
- (6) 危険物を容器に詰め替える場合は、注入ノズルの部分に満量停止制御装置（オートストップ装置、資料第7「満量停止制御装置の構造例」参照）が設けられているとともに、容器の据付箇所には危険物の漏れ及び拡散を防止するための受皿を設けるなど、安全対策を講じること。★

2 移動タンクからの容器の詰め替え等（第1項第2号）

- (1) 移動タンクからの容器への詰め替え
 - ア 注油は、注入ホースの先端部に手動開閉装置を備えた注入ノズル（手動開閉装置を開放の状態に固定する装置を備えたものを除く。）で行うこと。
 - イ 注油速度は、安全な速度（灯油60ℓ/分、軽油180ℓ/分以下）とすること。
- (2) 移動タンクから自動車等への直接給油の禁止

移動タンクから自動車等の燃料タンクへ直接給油することはできないこと。ただし、次の場合は、この限りでない。

なお、給油ホース及び給油速度は、前(1)によること。

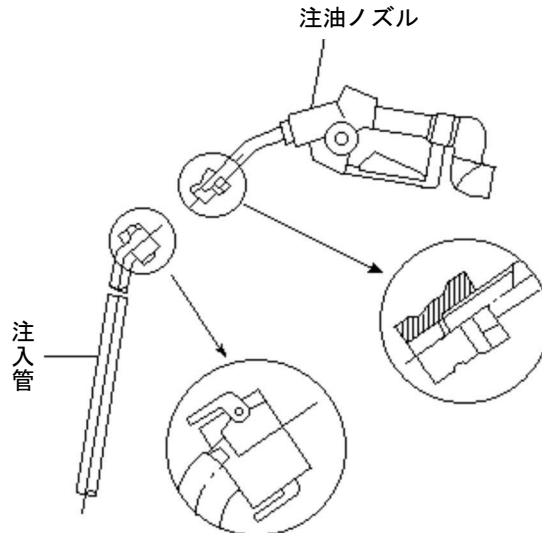
 - ア 建設現場等の定められた工事範囲内で限定的に使用され、一般公道を走行できない土木建設重機等に引火点40度以上の第4類の危険物を給油する場合
 - イ 災害現場で活動中の自動車等に引火点40度以上の第4類の危険物を給油する場合

3 接地導線（第1項第3号）

- (1) 「静電気による災害が発生するおそれのある液体の危険物」とは、「第3 少量危険物の貯蔵及び取扱いの技術上の基準」20(1)の例（可燃性微粉を除く。）によること。
- (2) 接地導線は、次によること。
 - ア 接地導線は、良導体の導線を用いビニール等の絶縁材料で被覆したもの、又はこれと同等以上の導電性、絶縁性及び損傷に対する強度を有すること。
 - イ 接地電極等と緊結することができるクリップ等が取り付けられていること。
 - ウ 接地導線の抵抗値は、概ね100Ω以下とすること。

4 注入管（第1項第4号）

「注入管を用いる」とは、次による（第8-1図参照）。



【第8-1図 注入管を用いる場合の例】

5 火災予防上安全な場所（第2項第1号）

「火災予防上安全な場所」とは、移動タンクの所有者等が必要な措置を講じることが可能な場所で、付近に火気を使用する設備が設けられていない屋外又は屋内の場所をいう。

6 タンク本体の板厚（第2項第2号）

(1) 「同等以上の機械的性質を有する材料」とは、次式により算出した数値以上の厚さを有する金属板とすること。ただし、最小板厚は、2.8mm以上とすること（第8-1表参照）。

$$t = \sqrt[3]{\frac{400 \times 21}{\sigma \times A}} \times 3.2$$

t : 使用する金属板の厚さ (mm)

σ : 使用する金属板の引張強さ (N/mm²)

A : 使用する金属板の伸び (%)

【第8-1表 タンクの材質と必要な最小板厚】

材質名	JIS 記号	引張強さ (N/mm ²)	伸び (%)	計算値 (mm)	板厚最小値 (mm)
ステンレス鋼板	SUS 304	520	40	2.37	2.8
	SUS 316	520	40	2.37	2.8
	SUS 304L	480	40	2.43	2.8
	SUS 316L	480	40	2.43	2.8
アルミニウム合金板	A5052P-H34	235	7	5.51	5.6
	A5083P-H32	305	12	4.23	4.3
	A5083P-0	275	16	3.97	4.0
	A5083P-H112	285	11	4.45	4.5
	A5052P-0	175	20	4.29	4.3
アルミニウム板	A1080P-H24	85	6	8.14	8.2
溶接構造用圧延鋼材	SM490A	490	22	2.95	3.0
	SM490B	490	22	2.95	3.0
高耐候性圧延鋼材	SPA-H	480	22	2.97	3.0

(2) 圧力タンクは、最大常用圧力が46.7kPa以上のものをいうこと。

7 タンクの固定（第2項第3号）

- (1) 「これに相当する部分」とは、シャーシフレームのない車両は、メインフレーム又はこれと一体となっているクロスメンバー等をいうこと。
- (2) シャーシフレーム等にUボルトで固定した場合と同等以上の強度を有する場合は、Uボルト以外の固定も認められること。

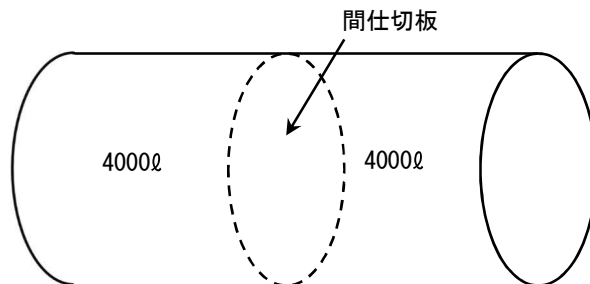
8 安全装置（第2項第4号）

安全装置は、タンク頂部に設ける。

なお、吹き出し部分の有効面積は、危省令第19条第2項第2号による。★

9 間仕切り（第2項第5号）

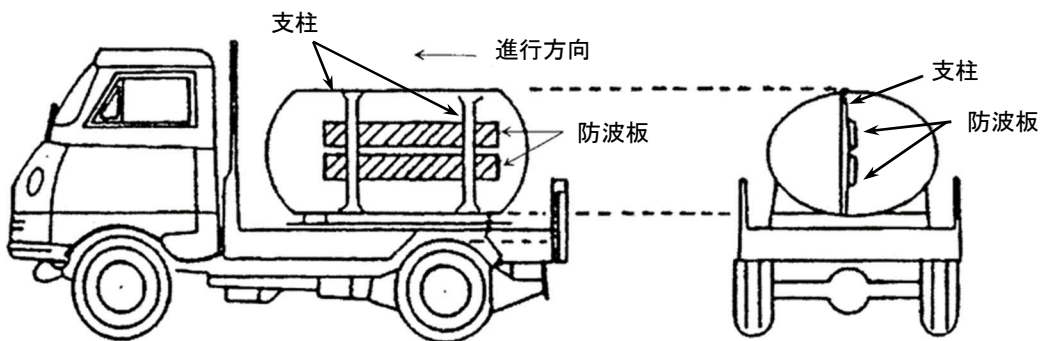
同等以上の機械的性質を有する材料で設ける間仕切りの板厚は、前6の例による（第8-2図参照）。



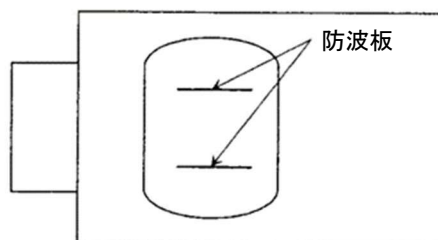
【第8-2図 間仕切】

10 防波板（第2項第6号）

(1) タンクの移動方向と平行に設けること（第8-3図及び第8-4図参照）。



【第8-3図 防波板を支柱に固定する例】



【第8-3図 横置きタンクに防波板を設ける例】

第2章 少量危険物の運用基準

第8 移動タンクの基準

- (2) 容量が2,000ℓ以上のタンク（間仕切板で仕切られているタンクは、タンク室）の場合は、危省令第24条の2の9の規定の例により設けること。★
- (3) 「同等以上の機械的性質を有する材料」とは、次式により算出された数値以上の厚さを有する金属板とすること（第8-2表参照）。

$$t = \sqrt{\frac{270}{\sigma}} \times 1.6$$

t : 使用する金属板の厚さ (mm)

σ : 使用する金属板の引張強さ (N/mm²)

【第8-2表 タンクの材質と必要な最小板厚】

材質名	JIS 記号	引張強さ (N/mm ²)	計算値 (mm)	板厚最小値 (mm)
冷間圧延鋼板	SPCC	270	1.60	1.6
ステンレス鋼板	SUS 304	520	1.16	1.2
	SUS 316	520	1.16	1.2
	SUS 304L	480	1.20	1.2
	SUS 316L	480	1.20	1.2
アルミニウム合金板	A5052P-H34	235	1.72	1.8
	A5083P-H32	315	1.49	1.5
	A5052P-H24	235	1.72	1.8
	A6N01S-T5	245	1.68	1.7
アルミニウム板	A1080P-H24	85	2.86	2.9

11 マンホール及び注入口のふた（第2項第7号）

「同等以上の機械的性質を有する材料」とは、前6の例による厚さを有する金属板とする。

12 防護枠（第2項第8号）

- (1) 高さは、マンホール、注入口、安全装置等の高さ以上とすること。
- (2) 厚さは、2.3mm以上の鋼板とすること。ただし、これ以外の金属板で造る場合は、次式により算出された数値以上の厚さとすること（第8-3表参照）。

$$t = \sqrt{\frac{270}{\sigma}} \times 2.3$$

t : 使用する金属板の厚さ (mm)

σ : 使用する金属板の引張強さ (N/mm²)

【第8-3表 防護枠の材質と必要な最小板厚】

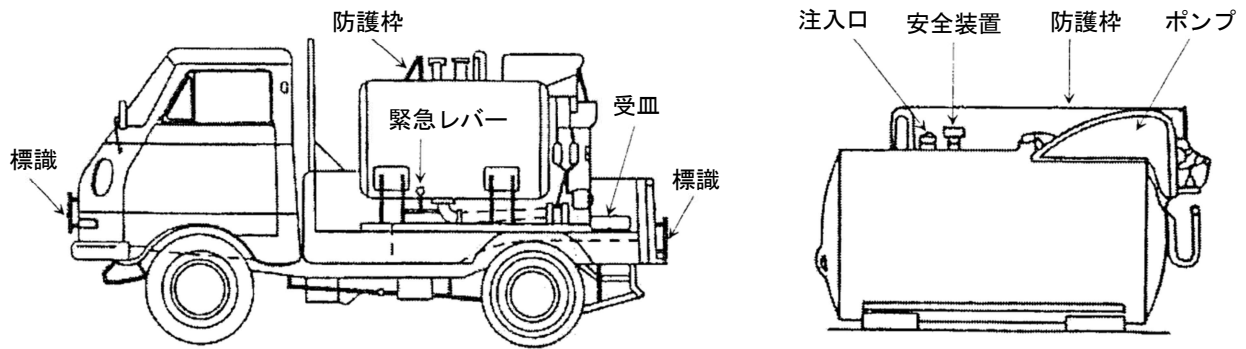
材質名	JIS 記号	引張強さ (N/mm ²)	計算値 (mm)	板厚最小値 (mm)
冷間圧延鋼板	SPCC	270	2.30	2.3
ステンレス鋼板	SUS 304	520	1.66	1.7
	SUS 316	520	1.66	1.7
	SUS 304L	480	1.73	1.8
	SUS 316L	480	1.73	1.8

第2章 少量危険物の運用基準

第8 移動タンクの基準

アルミニウム合金板	A5052P-H34	235	2.47	2.5
	A5083P-H32	315	2.13	2.2
	A5052P-H24	235	2.28	2.3
	A6N01S-T5	245	2.64	2.7
アルミニウム板	A1080P-H24	85	4.10	4.1

(3) 山形又はこれと同等以上の強度を有する形状とすること（第8-4図参照）。



【第8-4図 防護枠を設置する例】

13 非常時に直ちに閉鎖することができる弁等（第2項第9号）

- (1) 「非常の場合に直ちに閉鎖することができる弁等」とは、必ずしもレバー操作で閉鎖するものに限らないが、移動タンクの周囲から容易に閉鎖操作をできるものとする。
- (2) 「緊急レバー」等の文字を、容易に識別できる大きさ及び色で、見易い位置に表示すること。

14 電気設備（第2項第11号）

- (1) 「可燃性の蒸気が滞留するおそれのある場所」とは、引火点40度未満の危険物を貯蔵し、又は取り扱う移動タンクの防護枠内又はポンプ設備が収納されている場所等遮へいされた部分をいうこと。ただし、次の通気又は換気がよい場所は、遮へいされた場所とみなさないこと。
 - ア 上方の覆いのみで、周囲に遮へい物のない場所
 - イ 一方又は二方のみ遮へい物があり、他の方向が開放されている場所
 - ウ 強制的な換気装置が設置されている場所
- (2) 「可燃性の蒸気に引火しない構造」とは、防爆性能を有すること。

15 その他

移動タンクは、条例第57条第1項に規定する少量危険物貯蔵取扱所の設置（変更）届出書の写しを備える。★

第9 少量危険物の位置、構造及び設備の維持管理（条例第32条の8）

1 維持管理

「適正に維持管理」とは、危険物を貯蔵し、又は取り扱うタンク、配管等が、技術上の基準に適合するよう維持管理されていることを確認的に規定したもので、法で規定されている点検記録の保存など、許可施設と同等の措置をする必要はない。

2 維持管理義務者

維持管理義務者は、少量危険物貯蔵取扱所の所有者、管理者又は占有者とする。

第10 特殊な位置及び対象の少量危険物貯蔵取扱所

1 屋上に設ける少量危険物貯蔵取扱所

屋上に設ける少量危険物貯蔵取扱所は、原則として、発電設備、ボイラー等危険物を消費する設備及びその附随するタンクを設ける場合に限るものとし、次による。

(1) 貯蔵し、又は取り扱う危険物

引火点が、40度以上の第4類の危険物に限ること。

(2) 発電設備等

ア 危険物を取り扱う設備（タンク及び配管を除く。）は、キュービクル式（鋼板で造られた外箱に収納されている方式をいう。以下「キュービクル式設備」という。）のものとし、周囲に油流出止めを設けること。ただし、キュービクル式設備の鋼板等で、外部に危険物が漏れない構造のものは、キュービクル式設備の外箱をもって代えることができること。

イ キュービクル式設備の内部は、危険物を取り扱うために必要な採光、照明及び換気の設備を設けること。

ウ キュービクル式設備は、避難上支障のない位置に設けること。

エ キュービクル式設備の周囲は、フェンスを設けるなど、関係者以外の者がみだりに出入りできないよう必要な措置を講じること。ただし、屋上へみだりに出入りできない措置が講じられている場合は、この限りでない。★

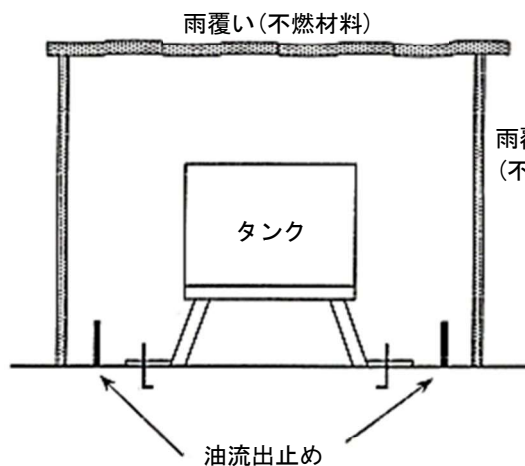
(3) タンク

ア 屋外にあるタンクは、次によること。

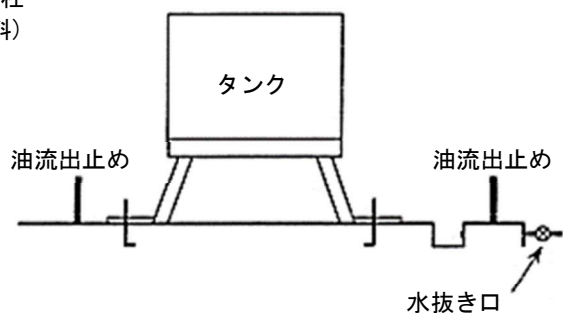
(ア) 条例第32条の3第2項及び第32条の4の規定による。

なお、空地は、陸屋根上に保有する。

(イ) 雨覆い等を設ける場合は、不燃材料とし、周囲に点検できる十分な空間を確保する（第10-1図及び10-2図参照）。



【第10-1図 雨覆いを設けた例】



【第10-2図 雨覆いを設けない例】

イ 屋内にあるタンクは、条例第32条の3の2及び第32条の4の規定によること。

(4) 配管

条例第32条の2第2項第9号の規定によるほか、次によること。★

ア 地震、建築物の構造等に応じて、損傷しないよう緩衝装置を設けること。

なお、地震動等により揺れが予想される設備、タンク及び工作物（以下「地震動等により

第2章 少量危険物の運用基準

第10 特殊な位置及び対象の少量危険物貯蔵取扱所

揺れが予想される設備等」という。)に燃料配管を固定する場合は、予想される揺れの最大変位幅による損傷を防ぐことができる有効な緩衝装置を設けること。

イ 地震動等により揺れが予想される設備等から緩衝装置までの区間において、燃料配管を支持固定する場合は、緩衝装置の機能を阻害しないよう固定すること。

ウ 送油圧力や地震等に対して十分な強度を有するとともに、切損等により危険物が漏えいした場合は、速やかに漏油を検出し、送油を停止できる措置等を講じること。

エ 接合は、原則として、溶接継手とし、電気又はガス配管と十分な距離を保つこと。

オ 新設又は改修する場合は、地下タンクからサービスタンク、又はサービスタンクからボイラー、バーナー等の間に流量計を設置すること。

カ 高さが3.1mを超える部分に縦配管を敷設する場合は、次の方法により、最下部にかかる圧力に対して安全な措置を講じること。

(ア) 圧力配管を使用する方法

(イ) 通常時、配管内を空にしておく方法

(ウ) 配管途中に弁等を設置する方法

(エ) その他同等以上の性能を有する方法

(5) 流出防止措置

ア 流出油の拡散を防止するため、油吸着材等を備えること。★

イ キュービクル式のもので油が外部に漏れない構造のものは、ためます及び油分離装置を省略することができる。

(6) 消火設備

ボイラー、バーナー等を高さが3.1mを超える場所に設置する場合は、法第17条に規定する消防用設備等のほか、危政令別表第5に掲げるもののうち、貯蔵又は取り扱う危険物に適應する第3種又は第4種の消火設備を設けること。★

なお、屋外に設置する消火設備は、専用の収納箱等に収めるなど、腐食防止措置を講じること。★

(7) その他

ア 異常燃焼等が発生した場合は、常時人のいる場所に警報を発することができる設備を設けること。★

イ ボイラー、バーナー等は、地震動等により自動的に消火する又は自動的に燃料の供給を停止する装置を設けること。★

2 ドライクリーニング店舗に設ける少量危険物貯蔵取扱所

ドライクリーニングで使用する危険物の引火点が40度以上の場合で、かつ、法第17条に規定する消防用設備等のほかに消火器を2本以上(そのうちの1本は、A、B及びC火災に適應するものとする。)設けた場合は、次によることができる。

(1) 屋外の収納庫における危険物の貯蔵、取扱い

危険物を不燃性容器(以下「容器」という。)に収納密栓して収納庫で貯蔵する場合は、条例第32条の3第2項第1号の規定を適用しないことができること。この場合、当該収納庫は次によること。

ア 大きさは、小分けをする場合、小分けをするのに必要な面積を加えた大きさ以上とすること。

第2章 少量危険物の運用基準

第10 特殊な位置及び対象の少量危険物貯蔵取扱所

- イ 扉を含め鉄板等の不燃材料で造ること。
- ウ 適宜の大きさの換気口を設けること。
- エ 容器から漏れた危険物が当該収納庫外へ流出しないよう、出入口のしきいを高くする等の流出防止措置（危険物を貯蔵する容器のうち最も大きいものの全量以上を収納できること。）を講じること。

(2) 屋内の貯蔵庫における危険物の貯蔵、取扱い

前(1)に掲げる収納庫（換気口に係る規定を除く。）を設け、当該収納庫で容器に収納密栓された危険物を貯蔵する場合は、条例第32条の3の2の規定を適用しないことができること。

(3) 店舗内におけるパッケージ型洗濯機による危険物の取扱い

ア 店舗部分にファン等による有効な換気設備を設けるほか、次による場合は、条例第32条の3の2の規定を適用しないことができること。

(7) 洗濯機の周囲を区画した場合

- a 区画は、不燃材料で造り、出入口に防火設備を設ける。
- b 区画内の床は、不燃材料で造り、又は覆うものとし、かつ、危険物が浸透しない構造とする。
- c 洗濯機から漏れた危険物が当該区画外へ流出しないよう、出入口のしきいを高くする等の流出防止措置（洗濯機で取り扱う危険物の全量を収納できること。）を講じる。

(i) 洗濯機の周囲に流出止めを設けた場合

- a 洗濯機の周囲に、当該洗濯機で取り扱う危険物の全量を収納することができる流出止めを設ける。この場合、当該流出止め内の床は、不燃材料で造り、又は覆うものとし、かつ、危険物が浸透しない構造とする。
- b 前aの流出止めから水平距離2m以内の壁、柱、床、天井及び作業台等の工作物は、不燃材料で造り、又は覆う。

イ 洗濯機に内蔵されているタンクは、条例第32条の4第2項第4号から第6号まで、第8号及び第10号の規定を適用しないことができること。

3 油圧装置等の少量危険物貯蔵取扱所

(1) 油圧装置、潤滑油循環装置、切削油循環装置その他これらに準ずる装置（以下「油圧装置等」という。）を用いる少量危険物貯蔵取扱所が、次に適合する場合は、条例第32条の3の2の規定を適用しないことができること。

ア 取り扱う危険物の引火点が100度以上の第四類の危険物であり、かつ、危険物を100度未満で取り扱う設備であること。

イ 油圧装置等から1m以上離れた周囲に、当該装置等で取り扱う危険物の全量を収納することができる流出止めが設けられていること。この場合、当該流出止め内の床は、不燃材料で造り、又は覆うものとし、かつ、危険物が浸透しない構造であること。

ウ 前イの流出止めから水平距離1m以内（以下「室内保有空間」という。）の壁、柱、床及び天井（又は屋根裏面）は、不燃材料で造り、又は覆われていること。

エ 室内保有空間とその他の部分の境界となる床面は、容易に消えない白又は黄色の塗料等で幅10cmの境界線が明瞭に表示されていること。

オ 室内保有空間内にある壁体の開口部は、防火設備が設けられていること。

カ 消火設備として、当該施設場所に消火器を2本以上（そのうちの1本はA、B及びC火災

第2章 少量危険物の運用基準

第10 特殊な位置及び対象の少量危険物貯蔵取扱所

に適用するものとする。) 設けられていること。

- (2) 油圧装置等に付属する危険物タンクは、条例第32条の4第2項第4号から第6号まで、第8号及び第10号の規定を適用しないことができること。

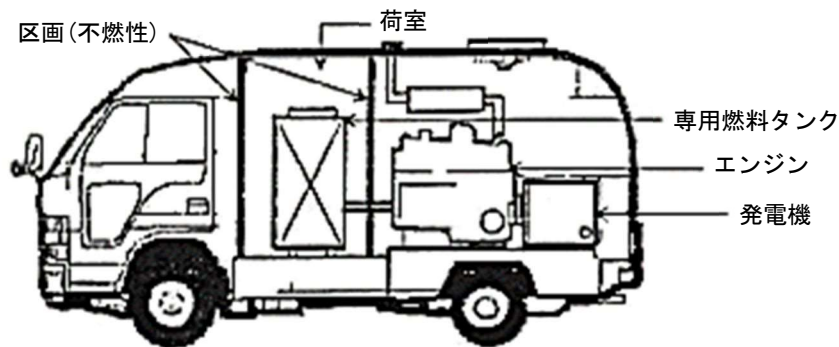
4 特殊な使用形態の少量危険物積載車両（以下「特殊少危車両」という。）

特殊少危車両とは、車両の荷台若しくは荷室に危険物を貯蔵又は取り扱うタンクや設備を積載した車両で、使用形態に応じた安全対策が講じられているものをいう。

(1) 特殊少危車両の例

ア 発電設備等積載車（以下「発電車」という。）

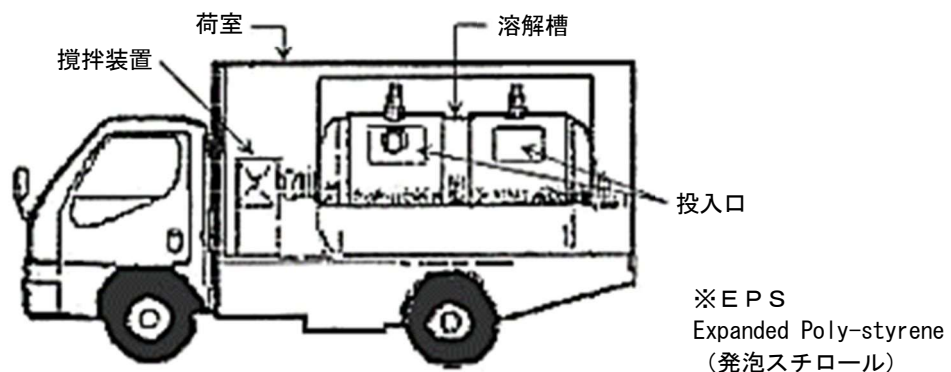
車両に内燃機関の発電設備、当該発電設備の専用燃料タンク等を積載し、電源供給等を行う発電設備積載車、照明電源車等をいうこと（第10-3図参照）。



【第10-3図 発電車等の例】

イ 発泡スチロール（EPS）減容回収車（以下「EPS回収車」という。）

EPSのリサイクルを行うため、車両に溶解槽を積載し、危険物を溶媒としてEPSを溶解減容して回収する車両をいうこと（第10-4図参照）。



【第10-4図 EPS回収車の例】

(2) 特殊少危車両の基準

ア 貯蔵し、又は取り扱う危険物

引火点が、40度以上の第4類の危険物に限ること。

イ 取扱量

車両に積載した専用燃料タンク又は取扱タンク等の容量とすること。

ウ 常置場所

火災予防上安全な場所に常置すること。

エ 取扱場所

第2章 少量危険物の運用基準

第10 特殊な位置及び対象の少量危険物貯蔵取扱所

設備を取り扱う場合は、車両の周囲に使用上安全な空地を確保すること。ただし、当該設備が鋼板、アルミニウム板等で区画された荷室（以下「不燃荷室」という。）に設置されている場合は、この限りでない。

オ 構造、設備等

(ア) タンク

- a 専用燃料タンク、取扱タンク及び溶解槽（以下「燃料タンク等」という。）は、条例第32条の4第2項第3号、第32条の6第2項第2号及び第4号から第6号までの規定に適合させる。ただし、当該タンクを荷室内に設置した場合は、タンクの板厚を条例第32条の4第2項第1号によることができる。
- b Uボルト等で車両のシャーシフレーム又はこれに相当する部分に堅固に固定する。
- c 荷室内に設置する場合は、他と防火上有効に区画するとともに、危険物を取り扱うために必要な採光、照明及び換気を確保する。
- d 周囲は、漏えいした危険物の流出を一時的に防止するためのせきを設ける。
- e 注入口付近は、危険物の量を覚知できる装置（ガラス管等の破損し易いものを除く。）を設けるとともに、注入口に弁又はふたを設ける。
- f 安全装置等は、車両の転倒等により損傷を受けない位置に設置する。
- g 危険物を排出することのできる配管及び弁を設ける。

(イ) 配管

条例第32条の2第2項9号（オ及びカを除く。）に準じる。

(ウ) 取扱設備

- a Uボルト等で車両のシャーシフレーム又はこれに相当する部分に堅固に固定する。
- b 荷室内に設置する場合は、取扱いに必要な採光、照明及び換気を確保する。
- c 周囲は、漏えいした危険物の流出を防止するためのせきを設ける。
- d 燃料タンク等との間に、条例第3条第1項第17号ウに準じた距離を確保する。

(エ) 標識

「第3 少量危険物の貯蔵及び取扱いの技術上の基準」14の例による。

(オ) 消火設備

第5種の自動車用消火器を2本（そのうちの1本は、取り扱う危険物に適合するもの）設置する。

(カ) その他

条例第57条第1項に規定する少量危険物貯蔵取扱所の設置（変更）届出書の写しを車両に備える。★

カ 形態別の付加基準

(ア) 発電車

発電設備は、一般社団法人日本内燃力発電設備協会の認定品又はそれに準じたものとする。

(イ) EPS回収車

- a 常置する場合は、溶解槽を空の状態とする。
- b EPSを溶解槽へ投入する作業は、投入口付近に作業上安全な空地を確保する。
- c 溶解槽に危険物を注入する際は、投入口に注入ホースを緊結する、又は注入ホースの先端部に手動開閉装置を備えた注入ノズルにより注入する。

第2章 少量危険物の運用基準

第10 特殊な位置及び対象の少量危険物貯蔵取扱所

- d EPSの溶媒として使用する危険物は、EPSを溶解した際に異常な発熱、可燃性ガスの発生等がないものとする。

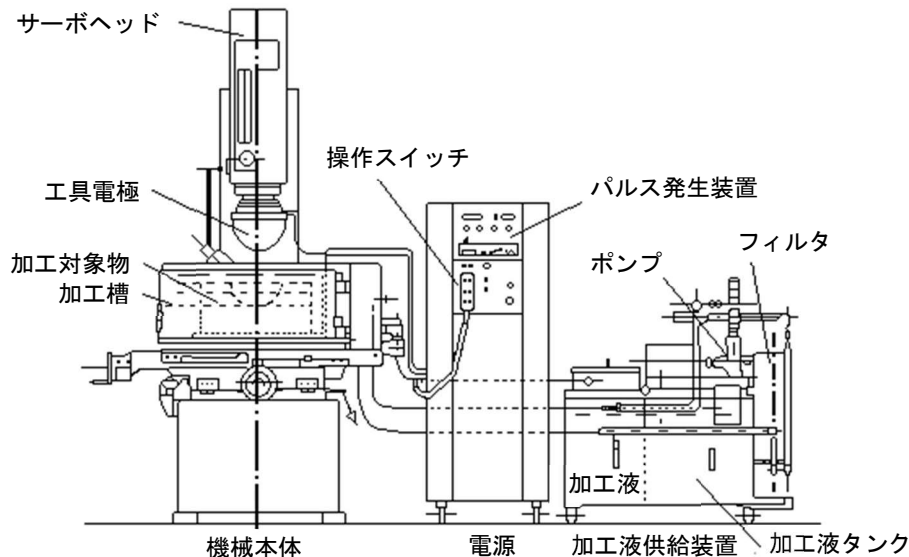
第2章 少量危険物の運用基準

第11 指定数量未満の危険物を取り扱う放電加工機の位置、構造及び管理の基準

第11 指定数量未満の危険物を取り扱う放電加工機の位置、構造及び管理の基準 (条例第11条の2)

1 放電加工機

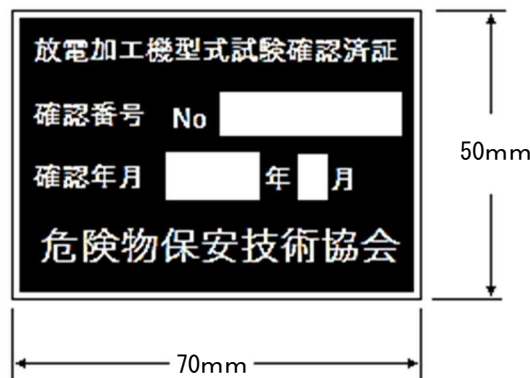
放電加工機とは、第4類の危険物である加工液中において、工具電極と加工対象物との間に放電させ加工する工作機械をいい、用いられる工具電極の形態により、「型彫り放電加工機」及び「ワイヤ放電加工機」に区分される（第11-1図参照）。



【第11-1図 放電加工機の構成例】

2 放電加工機の確認試験等

- (1) 危険物保安技術協会が確認試験を実施した放電加工機は、「放電加工機型式試験確認済証」（以下「確認済証」という。）が発行されているため、構造等の確認に活用すること（第11-2図参照）。



【第11-2図 放電加工機型式試験確認済証】

なお、確認済証が貼付されている放電加工機は、次の表示がされているもの。

ア 機械本体に関する表示

- (ア) 使用する加工液の危険物品名（例：第4類第3石油類）
- (イ) 使用する加工液は引火点が70度以上のものとする旨の注意事項
- (ウ) 使用する加工液の最高許容温度設定値は60度以下とする旨の注意事項
- (エ) 放電加工部分と加工液面との必要最小間隔
- (オ) 火気厳禁

第2章 少量危険物の運用基準

第11 指定数量未満の危険物を取り扱う放電加工機の位置、構造及び管理の基準

イ 自動消火装置に関する表示

- (ア) 使用消火剤の種類及び容量 (ℓ) 又は重量 (kg)
 - (イ) 最大防護面積 (㎡)
 - (ウ) 放射時間
 - (エ) 感知部の種類及び作動温度
 - (オ) 感知部及び放出口の設置個数並びに設置位置
 - (カ) 製造年月
 - (キ) 製造番号
 - (ク) 製造型式
- (2) ほとんどの放電加工機は、前(1)の確認試験に合格しているが、輸入品等で確認試験を受けていないものは、条例基準に適合しているか検査すると共に、危険物保安技術協会の行う確認試験を受けるよう指導すること。★

3 加工液

「加工液」とは、放電加工時に加工部分の冷却並びに加工くず及び炭化生成物（放電によって生じた高熱により加工液が分解し、その結果発生する炭素を主体とする物質）の排除のために使用される液体をいう。

4 設定温度（第1項第1号）

「設定された温度」とは、長時間連続加工を行うと加工液の温度が上昇し、引火の危険性が増大するため、60度以下とする。

なお、「自動的に加工を停止させることができる装置」とは、液温検出装置等により検知し、加工を停止する機能を備えた装置をいう。

5 液面高さ（第1項第2号）

「加工液の液面の高さ」とは、液面付近で放電すると、気化した加工液に引火する危険性が高いため、加工対象物の上面から加工液面までの間隔（50mm以上）をいう。（第11-3図参照）。



【第11-3図 加工液面の高さの例】

なお、「自動的に加工を停止させることができる装置」とは、液面検出装置と連動して加工を停止する機能を備えた装置をいう。

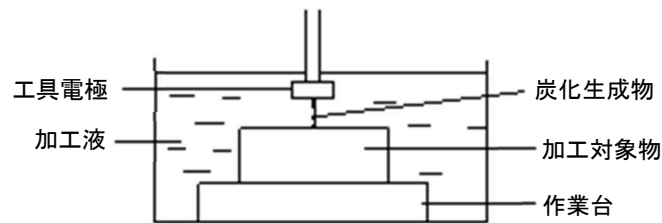
6 炭化生成物の発生（第1項第3号）

放電加工中に加工くずが発生するが、これを容易に除去できない場合は、異常放電を起こし、工具電極と加工対象物の間に炭化生成物が付着し成長する（第11-4図参照）。これが、液面に露出することもあり、加工を続けた場合は、引火する危険があるため、炭化生成物を検出した場合

第2章 少量危険物の運用基準

第11 指定数量未満の危険物を取り扱う放電加工機の位置、構造及び管理の基準

に自動的に加工を停止する装置を設置する。



【第11-4図 炭化生成物発生例】

7 自動消火装置（第1項第4号）

「自動的に消火することができる装置」とは、次による。

- (1) 放電加工機に固定設置されていること。
- (2) 消火剤は、加工槽の形状、油面の広さに応じ必要な量を保有することとし、その量は消火剤の種類に応じ、第11-1表に定める量以上とすること。

【第11-1表 消火剤の種類及び量】

消火剤の種類	消火剤の容量又は重量
水成膜泡	5.0ℓ/㎡以上
第1種粉末	6.8kg/㎡以上
第2種、第3種粉末	4.0kg/㎡以上
第4種粉末	2.8kg/㎡以上

なお、防護面積は、加工槽の2辺の積で表すものとし、2辺の比が2を超える場合は、長辺の2分の1の長さを短辺とする長方形の面積とすること。

- (3) 消火剤貯蔵容器は、次によること。
 - ア 検定を受けた消火器の本体容器と同一のもの。
 - イ 高圧ガス保安法の適用を受けるものは、同法及びこれに基づく政令の定めるところによるもの。ただし、前アの場合は、この限りでない。
 - ウ 高圧ガス保安法の適用を受ける容器以外で、かつ、前ア以外の場合は、使用材料、板厚等が前アと同等以上の強度を有するもの。
- (4) 加圧用ガス容器は、消火器の技術上の基準を定める省令（昭和39年自治省令第27号）第25条の規定に適合すること。
- (5) 消火剤及び感知器型感知部は、検定品であること。
- (6) 直接炎に接するおそれのある部分の放出導管及び管継手は、JIS-H3300（銅及び銅合金の継目無管）に適合又はこれと同等以上の強度並びに耐食性及び耐熱性を有すること。

8 使用前確認（第2項第3号）

「工具電極を確実に取り付け」とは、使用前に取付状況の確認を行うことをいう。

9 点検及び整備（第2項第4号）

「必要な点検及び整備を行い、火災予防上有効に保持する」とは、自動加工停止装置、自動消火装置等が正常に作動するか定期的に点検を行い、不良箇所が発生した場合は、整備を行った後

第2章 少量危険物の運用基準

第11 指定数量未満の危険物を取り扱う放電加工機の位置、構造及び管理の基準

に点検を行い、正常に作動するよう管理することをいう。

10 規定の準用（第3項）

放電加工機が火花を生ずる設備と同様の危険性を有することから、設置場所は、壁、天井（天井のない場合は屋根）及び床の放電加工機に面する部分の仕上げを不燃材料又は準不燃材料とし、有効な換気装置（換気扇等）を設けた室内とする。また、加工くずや加工廃液等を存置しないなど、常に清掃に努めるとともに、溶接機、グラインダー等の火気、高温体等のみだりな使用は禁止する。

11 その他

- (1) 危険物の数量の算定は、タンク容量（加工液タンクの内容量の90%）とすること。
- (2) 加工液タンクは、条例第3第1項第17号エの表に掲げる厚さの鋼板で造るものとし、「同等以上の強度を有する金属板」とは、次式により算出された数値以上の厚さを有する金属板とすること。

$$t = \sqrt{\frac{400}{\sigma}} \times t_0$$

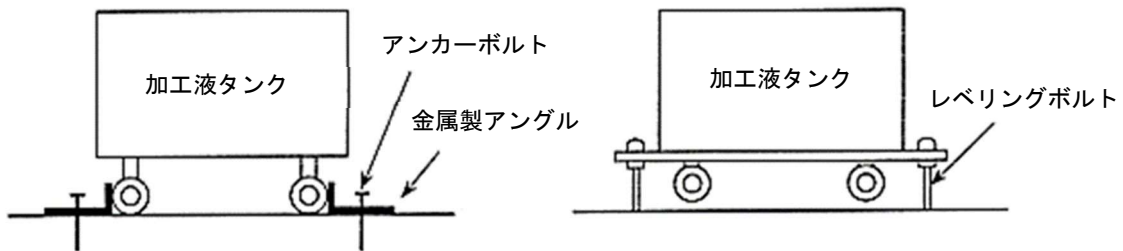
t : 使用する金属板の厚さ (mm)

σ : 使用する金属板の引張強さ (N/mm²)

t₀ : タンク容量の区分に応じた鋼板の厚さ (mm)

なお、危険物の貯蔵、取扱量が指定数量の5分の1以上となる場合は、条例第32条の4第2項第1号の規定を適用すること。

- (3) 放電加工機本体は、相当な重量を有しており、容易に転倒しない構造であるが、加工液タンク等で車輪を有するものは、当該車輪を固定する等の必要な措置を講じること（第11-5図参照）。



【第11-5図 加工液タンクの固定例】

- (4) 危険物を貯蔵し、又は取り扱う放電加工機の本体と加工液タンクを接続する配管は、金属製とすること。★

第12 リチウムイオン蓄電池の貯蔵及び取扱い

1 運用の対象となるリチウムイオン蓄電池

次に該当するリチウムイオン蓄電池とする。

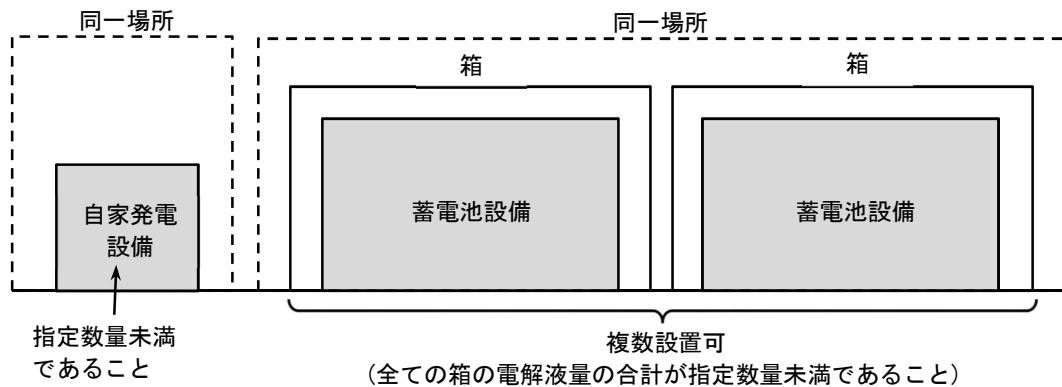
- (1) 電気用品安全法（昭和36年法律第234号）第8条第1項に基づく電気用品の技術上の基準を定める省令（昭和37年通商産業省令第85号）別表第9に規定する技術基準に適合しているリチウムイオン蓄電池とし、電気用品安全法第10条に基づく表示（PSEマーク）により確認すること。
- (2) 国際海事機関が採択した危険物の運送に関する規程に定める技術基準に適合しているリチウムイオン蓄電池（電気用品安全法の適用を受けないリチウムイオン蓄電池に限る。）とし、事業者が実施した当該技術基準に基づく試験結果を、結果書等により確認すること。

2 リチウムイオン蓄電池の貯蔵及び取扱いに係る技術基準に関する事項

- (1) リチウムイオン蓄電池を貯蔵し、又は取り扱う場合の同一場所の扱い

ア 指定数量未満の危険物を取り扱う自家発電設備の付近に、電解液量の総量が指定数量未満のリチウムイオン蓄電池設備（蓄電池及び電気配線から構成される設備をいう。）を設置する場合

出入口（厚さ1.6mm以上の鋼板又はこれと同等以上の性能を有する材料で造られたものに限る。）以外の開口部を有しない厚さ1.6mm以上の鋼板又はこれと同等以上の性能を有する材料で造られた箱（以下「箱」という。）に収納したリチウムイオン蓄電池設備（電解液量の総量が指定数量未満のものに限る。）を自家発電設備（指定数量未満の危険物を取り扱うものに限る。）に近接して設置する場合は、リチウムイオン蓄電池設備と自家発電設備の指定数量の倍数を合算せず、それぞれを一の同一場所とすること（第12-1図参照）。



【第12-1図 自家発電設備と複数の蓄電池設備を設置する場合の数量算定方法】

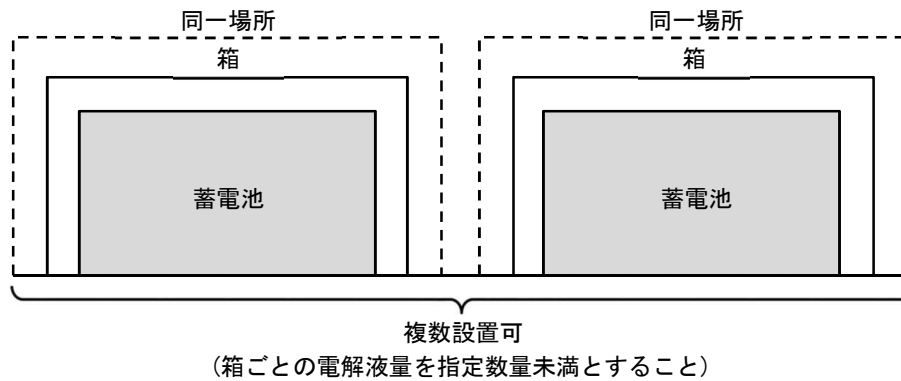
なお、リチウムイオン蓄電池設備を収納した箱を複数設置する場合は、当該複数の箱を合わせて同一場所とし、すべての箱の電解液量を合算し、当該液量を指定数量未満とすること。

- イ 電解液量の総量が指定数量未満のリチウムイオン蓄電池を箱に収納して貯蔵する場合

電解液量の総量が指定数量未満のリチウムイオン蓄電池を収納した箱を複数設置する場合は、それぞれの箱を同一場所とし、リチウムイオン蓄電池の指定数量の倍数を合算せず、それぞれの箱を指定数量未満の危険物を取り扱う場所とすること。（第12-2図参照）。

第2章 少量危険物の運用基準

第12 リチウムイオン蓄電池の貯蔵及び取扱い



【第12-2図 蓄電池を複数設置する場合の数量算定方法】

(2) リチウムイオン蓄電池を貯蔵し、又は取り扱う場合の共通事項

ア リチウムイオン蓄電池を地上高さ3mからコンクリートの床面に落下させる試験（以下「落下試験」という。）を実施し、リチウムイオン蓄電池内部から漏液及び可燃性蒸気の漏れが確認されないリチウムイオン蓄電池を貯蔵し、又は取り扱う少量危険物貯蔵取扱所は、条例第32条の2第2項第7号、第32条の3第2項第2号及び第32条の3の2第3号の規定を適用しないことができること。

イ 前アの落下試験による漏液や可燃性蒸気の漏れの確認は、事業者が実施した試験結果を当該事業者へ提出させ、書面により確認すること。

ウ 前(1)の場合、リチウムイオン蓄電池を収納した箱相互間及びリチウムイオン蓄電池設備と自家発電設備の離隔距離は、不要であること。

エ 箱は、原則として、出入口以外の開口部を設けることは認められないが、機能上開口部を設ける必要がある場合は、箱内部及び外部からの延焼を防止するとともに、外部からの可燃性蒸気の流入を防止できる防火措置を講じた必要最小限の開口部とすること。

オ 箱の表面に、リチウムイオン蓄電池を収納している旨の表示（「リチウムイオン蓄電池」等）を掲げること。

第13 消火設備

1 移動タンク以外の少量危険物貯蔵取扱所

- (1) 法第17条第1項の規定の適用を受ける場合は、その規定に基づいた消火設備を設けること。
- (2) 法第17条第1項の規定の適用を受けない屋外の少量危険物貯蔵取扱所は、貯蔵し、又は取り扱う危険物に適合する第5種の消火設備を設けること。

2 移動タンク

法第17条第1項の規定の適用を受けない施設であり、危険物を貯蔵し、又は取り扱う場合は、消火器の技術上の規格を定める省令（昭和39年9月17日自治省令第27号）第8条に規定する自動車用の消火器を1個以上設ける。

なお、自動車用の消火器とは、一般の消火器の試験内容に加えて同省令第30条に規定する振動試験が実施されたもので、「自動車用」と表示されたものをいう。

【参考】消火器の技術上の規格を定める省令

（自動車用消火器）

第8条 自動車に設置する消火器（以下「自動車用消火器」という。）は、強化液消火器（霧状の強化液を放射するものに限る。）、機械泡消火器（化学泡消火器以外の消火器をいう。以下同じ。）、ハロゲン化物消火器、二酸化炭素消火器又は粉末消火器でなければならない。

第3章 指定可燃物の運用基準

第3章 指定可燃物の運用基準

第1 指定可燃物を貯蔵し、又は取り扱う場合の共通基準

第1 指定可燃物を貯蔵し、又は取り扱う場合の共通基準

1 指定可燃物の特性

指定可燃物とは、火災が発生した場合にその拡大が速やかであり、又は消火の活動が著しく困難となるものとして条例別表第3の品名欄に掲げる物品で、同表の数量欄に定める数量以上のものをいう（第1-1表参照）。

【第1-1表 条例別表第3の品名欄に掲げる具体的な品名例】

可燃性 固体類等	綿花類等	品 名		数 量	具体的な品名（例）
	○	綿花類		200kg	製糸工程前の原毛、羽毛
	○	木毛及びかんなくず		400kg	椰子の実繊維、製材中に出るかんなくず
	○	ぼろ及び紙くず		1,000kg	使用していない衣服、古新聞、古雑誌
	○	糸類		1,000kg	綿糸、麻糸、化学繊維糸、毛糸
	○	わら類		1,000kg	乾燥わら、乾燥い草
	○	再生資源燃料		1,000kg	廃棄物固形化燃料（RDF等）
○		可燃性固体類		3,000kg	石油アスファルト、クレゾール
	○	石炭・木炭類		10,000kg	練炭、豆炭、コークス
○		可燃性液体類		2m ³	潤滑油、自動車用グリス
	○	木材加工品及び木くず		10m ³	家具類、建築廃材
	○	合成	発泡させたもの	20m ³	発泡ウレタン、発泡スチロール、断熱材
	○	樹脂類	その他のもの	3,000kg	ゴムタイヤ、天然ゴム、合成ゴム

2 品名の区分

指定可燃物のうち、綿花類、ぼろ及び紙くず、糸類若しくは布類の不燃性又は難燃性の判断は、資料第6「45度傾斜バスケット法燃焼試験」に基づき行うものとする。

(1) 綿花類

ア トップ状の繊維とは、原綿又は原毛を製綿機又は製毛機にかけて1本1本の細かい繊維をそろえて帯状に束ねたもので、製糸工程前の状態のものをいうこと。

イ 天然繊維又は化学繊維にかかわらず含まれること。

ウ 羽毛は、綿花類に該当すること。

エ 不燃性又は難燃性でない羊毛は、綿花類に該当するが、鉄締めされた羊毛は、綿花類に該当しないこと。

オ 不燃性又は難燃性の繊維は、次によること。

(ア) ガラス等の無機質の繊維は、不燃性に含まれる。

(イ) 塩化ビニリデン系の繊維は、難燃性に含まれる。

(2) 木毛及びかんなくず

ア 木毛とは、木材を細薄なヒモ状に削ったもので、一般に用いられている緩衝材だけに限らず、木綿（もくめん）、木繊維（しゅろの皮、やしの実の繊維等）等も該当すること。

イ かんなくずとは、手動又は電動かんなを使用して木材の表面加工の際に出る木くずの一種をいうこと。製材所などの製材過程に出るおがくずや木端は該当せず、木材加工品及び木くずの品名に該当すること。

第3章 指定可燃物の運用基準

第1 指定可燃物を貯蔵し、又は取り扱う場合の共通基準

(3) ぼろ及び紙くず

ぼろ及び紙くずとは、繊維製品、紙及び紙製品で、それらの製品が本来の製品価値を失い、一般需要者の使用目的から離れ廃棄されたものをいい、古雑誌、古新聞等の紙くず、製本の切れ端、古ダンボール、用いられなくなった衣服等が該当すること。

(4) 糸類

糸類とは、紡績工程後の糸及びまゆをいい、絹糸、毛紡毛糸、麻糸、化学繊維糸、スフ糸等があり、合成樹脂の釣り糸も該当すること。また、不燃性又は難燃性でない毛糸は、糸類に該当すること。

(5) わら類

ア 俵、こも、なわ、むしろ等が該当すること。

イ 乾燥藁とは、いぐさを乾燥したものをいい、畳表、ゴザ等が該当すること。

ウ こも包葉たばこ、たる詰葉たばこ、製造たばこは、該当しないこと。

(6) 再生資源燃料

ア 資源の有効な利用の促進に関する法律（平成3年法律第48号）第2条第4項に規定する再生資源を原料とし、燃料等の用途に利用するため成形又は固化して製造されたものをいい、次のものがあること。

なお、製造されたものが燃料用途以外に使用される場合は該当するが、廃棄処理の工程として単に塊状としただけのものは、該当しないこと。

(ア) R D F (Refuse Derived Fuel)

家庭から出される塵芥ゴミ等の一般廃棄物（生ごみ等）を原料として、成形又は固化することにより製造されたもの。

(イ) R P F (Refuse Paper and Plastic Fuel)

廃プラスチックと古紙、廃材、繊維くず等を原料として、成形又は固化することにより製造されたもの。

(ウ) 汚泥乾燥及び固形燃料

下水処理場から排出される有機汚泥等を主原料（廃プラスチックを添加する場合もある。）として、添加剤等を加えて製造されたもの。

イ 合成樹脂類のタイヤを裁断して燃料とする場合又は木材加工品若しくは木くずを成型して燃料とする場合は、既に指定されている指定可燃物としての火災危険性が変化しないことから、該当しないこと。ただし、木くず又は汚泥に添加剤を加えて加工するなど、物品が持つ本来の性状が変化する場合は、該当すること。

ウ ヤシ殻を燃料として加工したパームヤシ殻は、該当すること。

(7) 可燃性固体類

ア ークレゾール、コールタールピッチ、石油アスファルト、ナフタリン、フェノール、ステアリン酸メチル等が該当すること。

イ 条例別表第3備考6の燃焼熱量及び融点は、J I S - K 2 2 7 9「原油及び石油製品一発熱量試験方法及び計算による推定方法」及びJ I S - K 0 0 6 4「化学製品の融点及び溶融範囲測定方法」によること。

(8) 石炭・木炭類

ア 石炭とは、無煙炭、瀝青炭褐炭、亜炭、泥炭をいい、石炭を乾留して生産されるコークスも該当すること。

第3章 指定可燃物の運用基準

第1 指定可燃物を貯蔵し、又は取り扱う場合の共通基準

イ 練炭とは、粉状の石炭又は木炭を混合して成形した燃料で、豆炭又はたどんが該当すること。

ウ 天然ガス若しくは液状炭化水素の不完全燃焼又は熱分解によって得られる黒色の微粉末（カーボンブラック）は、該当しないこと。

(9) 可燃性液体類

第2石油類、第3石油類、第4石油類及び動植物油類のうち一定の要件（引火点、可燃性液体量、燃焼点等）に適合するもので、危険物から除かれるものが該当すること。

(10) 木材加工品及び木くず

ア 製材した木材、板、柱、半製品（製材した木材、板等を用いて組立てたもので、完成品の一部品となるもの）及び完成した家具類等は、木材加工品に該当すること。

イ 原木（立ち木を切り出した丸太の状態のもの）は、木材加工品に該当しないこと。ただし、丸太のまま使用する電柱材、木箱又は建築用足場は、木材加工品に該当すること。

ウ 水中に貯蔵している木材は、木材加工品に該当しないこと。

エ 廃材及びおがくずは、木くずに該当するが、軽く圧して水分があふれる程度浸漬されたものは、木くずに該当しないこと。

オ 防災処理された木材加工品は、不燃性又は難燃性を有していない限り、木材加工品に該当すること。

カ 製品の木材チップは、木材加工品に該当すること。

(11) 合成樹脂類

ア 合成樹脂とは、石油などから化学的に合成される複雑な高分子物質で固体状の樹脂の総称をいうこと。熱を加えると軟化し冷却すると固化する熱可塑性樹脂と、加熱成型後さらに加熱すると硬化して不溶不融の状態となる熱硬化性樹脂に分かれること。熱可塑性樹脂としては塩化ビニル樹脂、ポリエチレン、ポリスチレン等があり、熱硬化性樹脂としては、フェノール樹脂、ユリア樹脂、メラミン樹脂、フタル酸樹脂、ポリエステル樹脂、ケイ素樹脂、エポキシ樹脂等が該当すること。

イ 発泡させたものとは、概ね発泡率6以上のものをいい、梱包等に用いられる発泡スチロール、緩衝材又は断熱材として用いられるシート等が該当すること。

なお、発泡ビーズは、可燃性固体類に該当すること。

ウ 条例別表第3備考9の不燃性又は難燃性の判断

(7) JIS-K7201-2「プラスチック—酸素指数による燃焼性の試験方法—第2部：室温における試験」に基づいて行うものとし、当該試験方法に基づいて酸素指数が26以上のものを不燃性又は難燃性を有するものとして取り扱う（資料第9「粉粒状又は融点の低い合成樹脂の試験方法」参照）。

(イ) 粉粒状又は融点の低い合成樹脂の不燃性又は難燃性の試験方法は、資料第9「粉粒状又は融点の低い合成樹脂の試験方法」により行うものとし、当該試験方法に基づいて酸素指数が26以上のものを不燃性又は難燃性を有するものとして取り扱う（第1-2表参照）。

第3章 指定可燃物の運用基準

第1 指定可燃物を貯蔵し、又は取り扱う場合の共通基準

【第1-2表 一般的に使用される合成樹脂の例】

<p>酸素指数2.6未満の 合成樹脂の例※</p>	<p>アクリロニトリル・スチレン共重合樹脂 (AS) アクリロニトリル・ブタジエン・スチレン共重合樹脂 (ABS) エポキシ樹脂 (EP) ……接着剤以外のもの 不飽和ポリエステル樹脂 (UP) ポリアセタール (POM) ポリウレタン (PUR) ポリエチレン (PE) ポリスチレン (PS) ポリビニルアルコール (PVAL) ……粉状 (原料等) ポリプロピレン (PP) ポリメタクリル酸メチル (PMMA、メタクリル酸樹脂)</p>
<p>酸素指数2.6以上 又は 液状の合成樹脂の例</p>	<p>フェノール樹脂 (PF) フッ素樹脂 (PFE) ポリアミド (PA) ポリ塩化ビニリデン (PVDC、塩化ビニルデン樹脂) ポリ塩化ビニル (PVC、塩化ビニル樹脂) ユリア樹脂 (UF) ケイ素樹脂 (SI) ポリカーボネイト (PC) メラミン樹脂 (MF) ……球状 (原料等) アルキド樹脂 (ALK)</p>

※ 難燃化により酸素指数が2.6以上のものがある。

※ () 書きは略号又は別名を示す。

エ 合成樹脂製品とは、合成樹脂を主体とした製品で、他の材料を伴う製品（靴、サンダル、電気製品等）をいい、合成樹脂が容積又は重量において50%以上を占めるものが該当すること。

なお、再生資源燃料の場合は、合成樹脂の容積又は重量にかかわらず、該当すること。

オ 不燃性又は難燃性でないゴム製品、ゴム半製品、原料ゴム及びゴムくずは、次のものが該当すること。

(ア) 天然ゴム

ゴム樹から組成した乳状のゴム樹液（ラテックス）を精製したものであり、ラテックスを凝固して個体にしたものが生ゴムである。ラテックスは、加硫剤を加え手袋、接着剤等に使用されている。

(イ) 合成ゴム

天然ゴムの組成が、イソプレンの重合体であることに着目し、イソペンと構造が類似したブタジエン又はクロロプレンを人工的に合成してできる重合分子化合物である（第1-3表参照）。

【第1-3表 合成ゴムの例】

スチレンブタジエンゴム (SBR)	ハイバロン
ニトリルブタジエンゴム (NBR)	アクリルゴム
ネオプレンゴム	シリコンゴム
ブチルゴム	フッ素ゴム
ステレオラバー	ウレタンゴム

第3章 指定可燃物の運用基準

第1 指定可燃物を貯蔵し、又は取り扱う場合の共通基準

(ウ) 再生ゴム

廃物ゴム製品を再び原料として使えるように加工したゴムで自動車タイヤ再生ゴム、自動車チューブ再生ゴム、雑再生ゴム等がある。

カ 不燃性又は難燃性ゴムとは、加硫剤によって不燃性又は難燃性となり、シリコンゴム又はフッ素ゴムが該当すること。

キ ゴム製品とは、ゴムタイヤのほか、ゴムを主体とした製品で、他の材料を伴う製品（ゴム長靴、ゴルフボール等）をいい、ゴムが容積又は重量において50%以上を占めるものが該当すること。ただし、エポナイト（生ゴムに多量の硫黄を加えて比較的長時間加硫して得られる固いゴム製品をいう。）は、該当しないこと。

ク フォームラバー（ラテックス（水乳濁液）配合液を泡立たせ、そのまま凝固させ加硫した柔軟な多孔性ゴムをいう。）は、ゴム類に該当すること（第1-4表参照）。

【第1-4表 フォームラバーの例】

エバーソフト	アポロソフト
グリーンフォーム	ヤカイフォーム
ファンシーフォーム	マックスフォーム
ラバーソフト	ハマフォーム

ケ ゴム半製品とは、原料ゴムとゴム製品の中間工程にあるすべての仕掛品をいうこと。

(12) 自己発熱性物品等

ア 一般的に次のものが該当すること。

なお、条例別表第3に掲げる品名の区分とは別に、物品が本来有する性質のほか、形状、貯蔵状態、周囲の環境等により、発熱等の危険性を有するものは、該当すること。ただし、通常の貯蔵及び保管状態において、発熱等のおそれがない場合は、該当しないこと。

(ア) 油ぼろ（不飽和脂肪酸を含む動植物油が染み込んだもの）

(イ) 生ごみ等の有機物が含まれる再生資源燃料

(ウ) 石炭、木炭類

(エ) 木くず（チップ状のもの）

イ 新たに開発された物品、集積方法等で、自己発熱性の性質を示すおそれのあるものは、資料第10「国連勧告基準に基づく自己発熱性物質の試験方法」によるほか、熱分析試験等により危険性を把握すること。★

3 指定可燃物の貯蔵及び取扱い

指定可燃物の貯蔵及び取扱いは、次による。

(1) 貯蔵及び取扱いに該当する場合

条例別表第3の数量以上の指定可燃物を倉庫において貯蔵する場合、工場において製造又は加工する場合、工事用資機材として貯蔵し、又は取り扱う場合等

ア 貯蔵とは、保管を目的として屋外、倉庫内等に集積することをいうこと。

イ 取扱いとは、指定可燃物に係る製造、加工等をいうこと。

(2) 貯蔵及び取扱いに該当しない場合

ア 一定の場所に集積することなく、日常的に使用される事務所のソファ、椅子、学校の

第3章 指定可燃物の運用基準

第1 指定可燃物を貯蔵し、又は取り扱う場合の共通基準

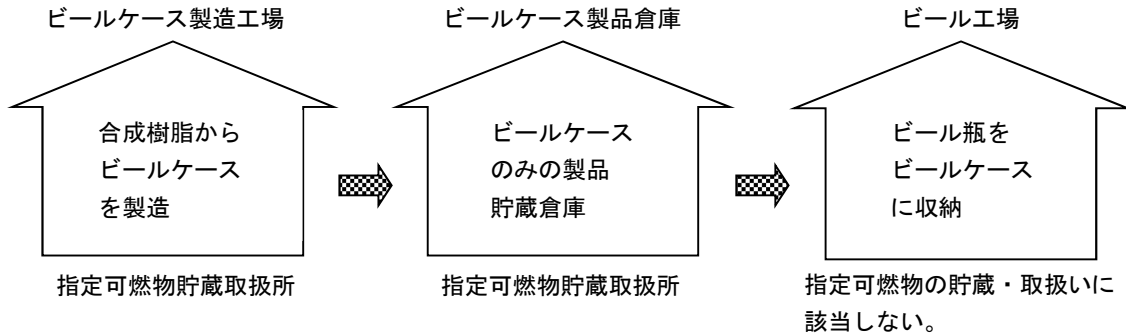
机、ホテルのベッド類、図書館の図書類等

イ 倉庫の保温保冷のため、断熱材として使用されているもの

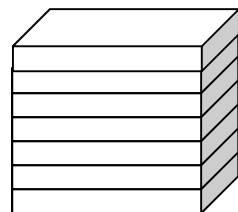
ウ 百貨店等において、陳列又は展示しているもの

エ 施工された時点の建築物の断熱材、地盤の改良材、道路の舗装材等

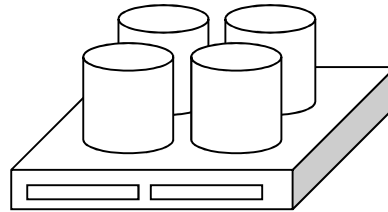
オ ビールケース、パレット等を搬送用の道具等として使用するもの（第1-1図及び第1-2図参照）



【第1-1図 ビールケース(合成樹脂類)の場合】



パレット等の集積は、
指定可燃物に該当する。



道具として使用されているパレット等は、
指定可燃物に該当しない。

【第1-2図 パレット等(合成樹脂類)の場合】

4 指定可燃物を貯蔵し、又は取り扱う場合の同一場所の扱い

(1) 可燃性固体類等の同一場所の扱い

少量危険物の運用基準「第1 少量危険物を貯蔵し、又は取り扱う場合の共通基準」1に準ずること。

(2) 綿花類等の同一場所の扱い

ア 屋外の場合

原則として、敷地単位とすること。ただし、火災予防上十分な距離が確保された場合は、この限りでない。

イ 屋内の場合

原則として、建築物ごととすること。ただし、綿花類等を貯蔵し、又は取り扱う室の壁、柱、床及び天井（天井がない場合は、上階の床）が耐火構造で、かつ、開口部に自閉式特定防火設備（上階との区画は、煙感知器連動でも可）が設けられている場合は、当該室ごととすることができること。

5 指定可燃物を貯蔵し、又は取り扱う場合の数量の算定

同一場所で貯蔵し、又は取り扱う指定可燃物の数量の算定は、条例別表第3の数量以上の品名のみを合算した数量とする。

【例1】糸類500,000kg（500倍）、綿花類60,000kg（300倍）、ぼろ

第3章 指定可燃物の運用基準

第1 指定可燃物を貯蔵し、又は取り扱う場合の共通基準

及び紙くず800kgを貯蔵し、又は取り扱っている場合、条例別表第3に定める数量以下のぼろ及び紙くずを除き、条例別表第3の数量以上の糸類と綿花類のみを合算して、合計800倍の指定可燃物を貯蔵し、又は取り扱うものとする（第1-5表参照）。

【第1-5表 数量の算定例1】

品名	貯蔵取扱量	別表第3の数量	備考
糸類	500,000kg	1,000kg	別表第3に定められている量の500倍
綿花類	60,000kg	200kg	別表第3に定められている量の300倍
ぼろ及び紙くず	800kg	1,000kg	別表第3に定められている量未満なので非該当
			別表第3に定める量以上の物品を倍数ごとに合算し、800倍となる

【例2】綿花類150kg、糸類800kg、ぼろ及び紙くず800kgのように2以上の異なる指定可燃物の品名の量がそれぞれ条例別表第3の数量未満の場合は、合算せず綿花類等の貯蔵又は取扱いに該当しない（第1-6表参照）。

【第1-6表 数量の算定例2】

品名	貯蔵取扱量	別表第3の数量	備考
糸類	800kg	1,000kg	別表第3に定められている量未満なので非該当
綿花類	150kg	200kg	別表第3に定められている量未満なので非該当
ぼろ及び紙くず	800kg	1,000kg	別表第3に定められている量未満なので非該当
			別表第3に定める量未満の場合は、合算しないので貯蔵取扱いの対象外

【例3】条例別表第3の同一品名欄に含まれる異なる物品を貯蔵し、又は取り扱う場合には、それぞれの品名を同一の品名として合算して計算する。ただし、合成樹脂類の発泡させたものその他のものは除く。

綿花 + 毛紡毛糸 + 麻糸 + 化学繊維糸 → 糸類
 500kg 500kg 500kg 500kg 2,000kg

第2 可燃性液体類等の貯蔵及び取扱いの技術上の基準（条例第34条）

1 危険物を容器に収納し、又は詰め替える場合の基準（第1項第1号）

(1) 容器への収納

少量危険物の運用基準「第3 少量危険物の貯蔵及び取扱いの技術上の基準」12(1)の例によること。

(2) 内装容器等の表示

化粧品の内装容器等で最大容量が300ml以下のものは、同一の意味を有する他の表示をもって代えることができること。

(3) 容器等の積み重ね高さ

少量危険物の運用基準「第3 少量危険物の貯蔵及び取扱いの技術上の基準」13の例による。

2 屋外で貯蔵し、又は取り扱う場所の空地（第3項第1号）

屋外の貯蔵取扱所の周囲に設ける空地等は、次による。

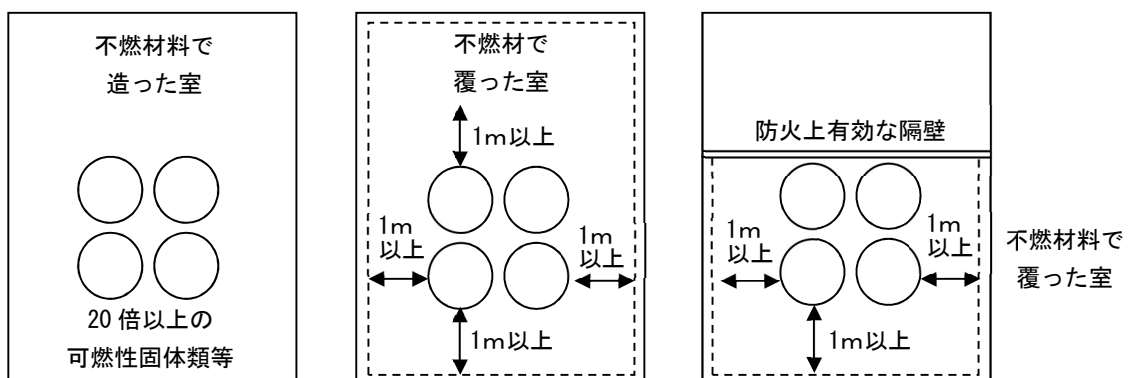
(1) 空地及び防火上有効な塀は、少量危険物の運用基準「第4 屋外の少量危険物の位置、構造及び設備の基準」1(1)及び(2)の例によること。

(2) 金属で気密に造られた設備は、条例第34条第3項第1号の表のタンク又は金属製容器の項に掲げる空地の幅を適用できること。

3 条例別表第3に定める数量の20倍以上の可燃性固体類等を屋内において貯蔵し、又は取り扱う場合（第3項第2号）

(1) 「防火上有効な隔壁」とは、耐火構造又は防火構造で、小屋裏に達するまで完全に区画されているものをいうこと。

(2) 防火上有効な隔壁を設けた建築物その他の工作物内で、壁、柱、床及び天井を不燃材料で覆った室内において貯蔵し、又は取り扱う場合は、隔壁に面する部分を除き、その周囲に幅1m以上（200倍以上については、3m以上）の空地を保有すること（第2-1図参照）。



【第2-1図 20倍以上の可燃性固体類等を屋内に貯蔵し、又は取り扱う場合の例】

4 基準の準用（第4項）

(1) タンクにおいて貯蔵し、又は取り扱う場合

ア 屋外のタンクにおいて30倍以上の可燃性固体類等を貯蔵し、又は取り扱う場合は、危政令第11条第1項第4号（特定屋外貯蔵タンクに係るものを除く。）及び第11号の2の

第3章 指定可燃物の運用基準

第2 可燃性液体類等の貯蔵及び取扱いの技術上の基準

規定によること。

イ 次に掲げる可燃性固体類等を30倍以上貯蔵し、又は取り扱うタンクは、全量以上の容量を収納できる流出防止措置を講じること。

(ア) 20度で液状の可燃性固体類等

(イ) 20度で液状の動植物油類

(ウ) 液状で貯蔵し、又は取り扱う可燃性固体類

(エ) 液状で貯蔵し、又は取り扱う動植物油類

ウ 車両に固定されたタンク（容量が4,000ℓを超える場合）に可燃性固体類等を液状で貯蔵し、又は取り扱う場合は、その内部を4,000ℓ以下ごとに厚さ3.2mm以上の鋼板又はこれと同等以上の機械的性質を有する材料で完全に間仕切ること。

(2) タンク以外において貯蔵し、又は取り扱う場合

液状で貯蔵し、又は取り扱う場合は、次によること。ただし、漏れた場合に固体となるものは、この限りでない。

ア 屋外において、液状で貯蔵し、又は取り扱う場合は、少量危険物の運用基準「第4 屋外の少量危険物の位置、構造及び設備の基準」2の例によること。

イ 屋内において、液状で貯蔵し、又は取り扱う場合の床の構造は、少量危険物の運用基準「第5 屋内の少量危険物の位置、構造及び設備の基準」3の例によること。

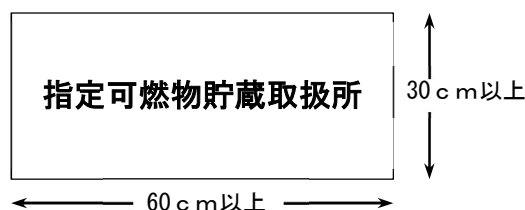
(3) 標識及び掲示板

ア 移動タンク以外の指定可燃物貯蔵取扱所

少量危険物の運用基準「第3 少量危険物の貯蔵及び取扱いの技術上の基準」14の例によることとし、標識及び掲示板の具体例は、次によること。

(ア) 指定可燃物貯蔵取扱所の標識（第2-2図参照）

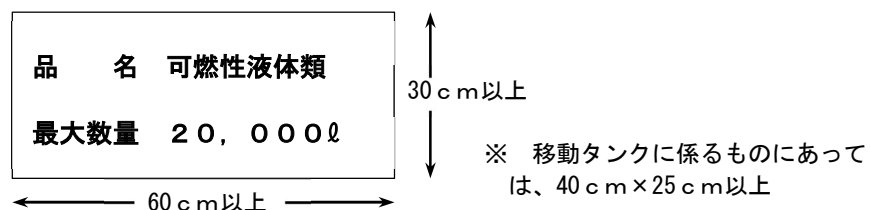
・地：白色、文字：黒色



【第2-2図 指定可燃物貯蔵取扱所の標識の例】

(イ) 品名及び最大数量を掲示した掲示板（第2-3図参照）

・地：白色、文字：黒色



【第2-3図 品名及び最大数量を掲示した掲示板の例】

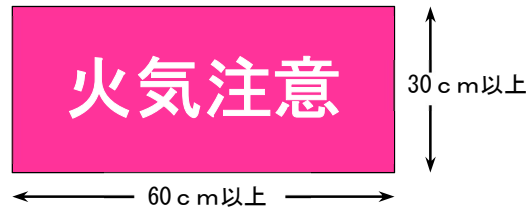
(ウ) 防火に関し必要な事項を掲示した掲示板

a 危省令第18条第1項第4号口及び第5号（第2-4図参照）

第3章 指定可燃物の運用基準

第2 可燃性液体類等の貯蔵及び取扱いの技術上の基準

- ・ 綿花類等（可燃性ガス等が発生するものを除く。）
- ・ 地：赤色、文字：白色



【第2-4図 綿花類等の掲示板の例】

c 危省令第18条第1項第4号ハ及び第5号（第2-5図参照）

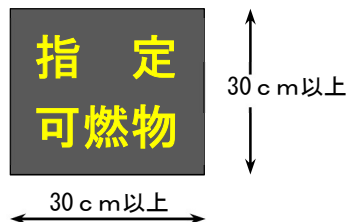
- ・ 可燃性液体類等
- ・ 綿花類等のうち可燃性ガス等が発生するもの
- ・ 地：赤色、文字：白色



【第2-5図 可燃性液体類等の掲示板の例】

イ 移動タンク（第2-6図参照）

- ・ 地：黒色、文字：黄色の反射塗料その他反射性を有する材料



【第2-6図 移動タンクの標識の例】

第3 綿花類等の貯蔵及び取扱いの技術上の基準（条例第35条）

1 綿花類等の貯蔵及び取扱いの基準（第1項）

(1) 火気の使用（第1号）

「みだりに火気を使用しない」とは、綿花類等の性質、作業工程等を考慮し、火気の使用が次の全ての条件を満たすものをいうこと。

- ア 正当な理由がある場合に限ること。
- イ 管理が徹底されていること。
- ウ 防火上安全な場所であること。
- エ 安全な方法による火気の使用であること。

(2) 綿花類等の整理（第3号）

「危険物と区分して」とは、火災予防上安全な距離（1m以上）を確保するものをいうこと。また、「地震等により容易に荷崩れし、落下し、転倒し、又は飛散しないような必要な措置」とは、囲い、ロープ掛け等の措置をいうこと。

(3) 廃棄物固形化燃料等の貯蔵及び取扱い基準（第5号）

ア 「適切な水分管理」とは、当該物品の標準情報（TR）、製品安全データシート（SDS）等を踏まえて、適切な範囲の値で管理されたものをいうこと。

イ 「適切な温度」とは、当該物品の標準情報（TR）、製品安全データシート（SDS）等を踏まえて、適切な範囲の温度をいうこと。

ウ 「温度及び可燃性ガス濃度の監視」とは、次によること。

- (ア) 当該物品の標準情報（TR）、製品安全データシート（SDS）等を踏まえて、適切な範囲の値を設定する。
- (イ) 温度計その他の測定装置による監視又は巡回、サンプリング等により、適切な値の範囲内で貯蔵されていることを随時確認する。
- (ウ) 当該物品の変質等を防止するため、換気、防湿、冷却等により貯蔵する場所の環境を管理し、又は定期的な全量の払い出しによる長期貯蔵の回避など、必要な措置を講じる。

2 綿花類等を取り扱う場所の位置、構造及び設備の基準（第2項）

(1) 標識及び掲示板（第1号）

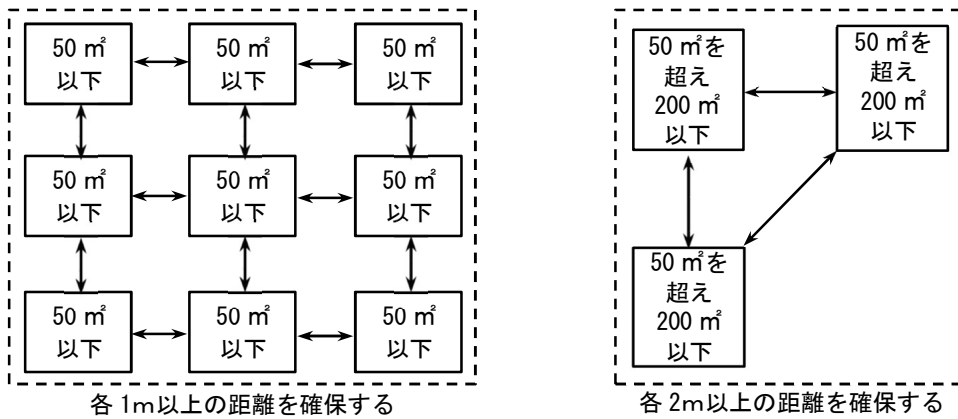
「第2 可燃性液体類等の貯蔵及び取扱いの技術上の基準」4(3)の例による。

(2) 綿花類等（廃棄物固形化燃料等及び合成樹脂類を除く。）の集積場所（第2号）

ア 集積する場合は、次によること（第3-1図参照）。

第3章 指定可燃物の運用基準

第3 綿花類等の貯蔵及び取扱いの技術上の基準

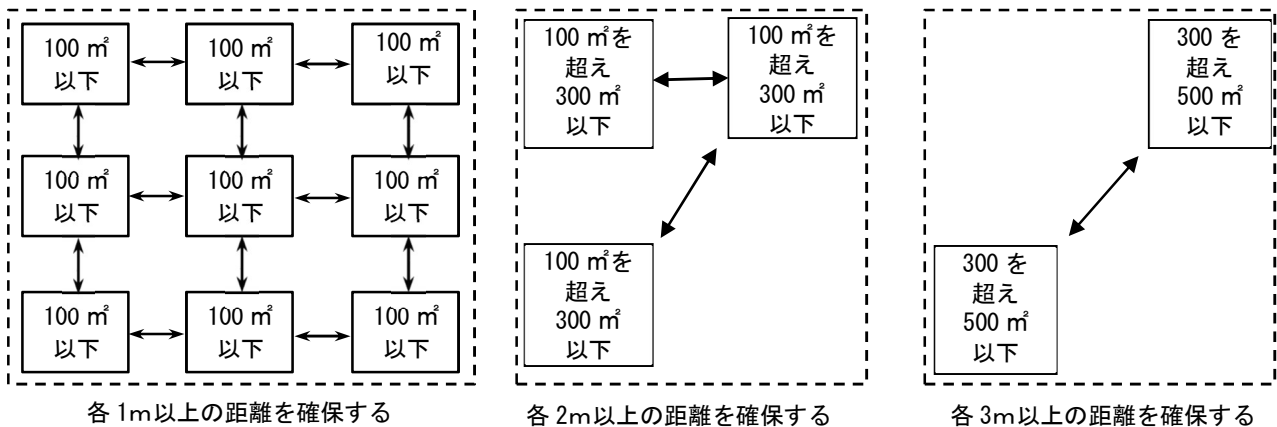


【第3-1図 綿花類等(合成樹脂類を除く。)を集積する場合の例】

イ 「適温に保つための散水設備等」とは、貯蔵する石炭・木炭類の発熱量、管理温度、冷却開始温度、冷却能力等を考慮したドレンチャー設備、スプリンクラー設備等をいうこと。

(3) 合成樹脂類を貯蔵し、又は取り扱う場合（第3号）

ア 集積する場合は、次によること（第3-2図参照）。



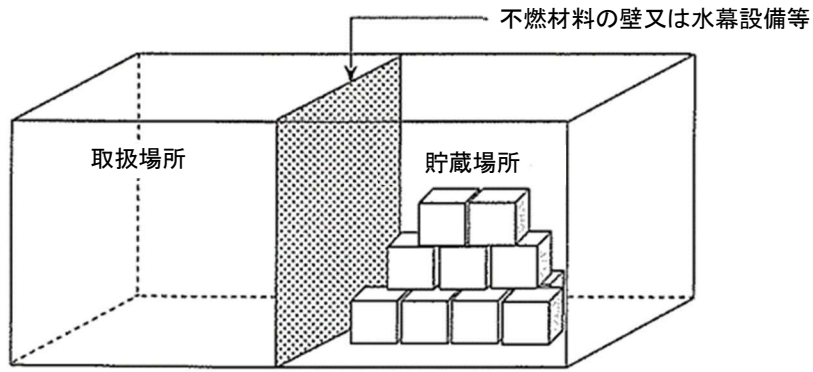
【第3-2図 綿花類等のうち、合成樹脂類を集積する場合の例】

イ 屋外の貯蔵取扱所の周囲に設ける空地は、少量危険物の運用基準「第4 屋外の少量危険物の位置、構造及び設備の基準」1(1)の例により明示し、四隅、隅角部等を杭、縁石、塗装等で表示すること。★

ウ 「防火上有効な塀」とは、少量危険物の運用基準「第4 屋外の少量危険物の位置、構造及び設備の基準」1(3)の例によること。

エ 「火災の拡大又は延焼を防止するため散水設備を設置する等必要な措置」とは、不燃材料で区画するか、ドレンチャー設備又はスプリンクラー設備の設置等をいい、この場合、空地の保有の規定を適用しないことができること。

オ 屋内において合成樹脂類を異なる方法で取り扱う場合は、次によること（第3-3図参照）。



【第3-3図 合成樹脂類の取扱場所と貯蔵場所を区画する例】

3 廃棄物固形化燃料等の位置、構造及び設備の基準（第4号）

「発熱の拡大を防止するための散水設備」とは、貯蔵する廃棄物固形燃料等の発熱量、管理温度、冷却開始温度、冷却能力等を考慮した上で、発熱の拡大を防止するのに有効なスプリンクラー設備、水噴霧消火設備等をいうものであること。

第4 発泡性ポリスチレンビーズ及び発泡後のポリスチレンの規制

(昭和57年12月24日 消防予第266号 消防危第125号参照)

1 発泡性ポリスチレンビーズ及び発泡後のポリスチレン（以下「発泡性ポリスチレンビーズ等」という。）を保管倉庫に貯蔵する場合

発泡性ポリスチレンビーズは、発泡剤であるプロパン、ブタン、ペンタン又はこれらの混合ガス等を圧力により強制的に含浸させているため、常圧下において徐々にこれらのガスが大気中に滲出する性質がある（資料第11「発泡性ポリスチレンビーズの性状等」参照）。

これらのガスは、一定濃度に達すると何らかの火源により爆発する可能性があるため、条例第34条の規定によるほか、次による。

(1) 可燃性ガスの検知

ア 保管倉庫（発泡性ポリスチレンビーズを保管する常温保管倉庫及び保冷保管倉庫をいう。以下同じ。）内は、発泡性ポリスチレンビーズから滲出する可燃性ガスを検知するため、固定式ガス検知装置を設置し、ガス濃度が爆発下限界の25%に達した場合は、保管倉庫外で常時監視できる場所に警報を発するものとする。

なお、当該装置は、定期的に点検し、機能を正常に維持すること。

イ 保管倉庫に入庫する際は、携帯用ガス検知器を保持し、保管倉庫内の安全を確認すること。

(2) 換気

ア 保冷保管倉庫及び大規模な常温保管倉庫の場合

保冷保管倉庫及び大規模な常温保管倉庫（発泡性ポリスチレンビーズを保管する区画の床面積が500㎡以上のもの、又は保管する区画の床面積が500㎡未満で、当該区画が容易に自然換気できないもの。）は、保管倉庫内の可燃性ガス濃度が、常時爆発下限界の25%以下となるよう、次の近似式により求める換気回数を有すること。

$$\lambda \geq \frac{2 \cdot W}{V}$$

λ：換気回数（回／時） W：対象物重量（ton） V：保管空間の容積

※ λとは1時間あたりに行う保管空間全てを換気する回数をいう。

したがって、λの値が3であれば、1時間のうちに室内の空気全てを3回換気しなければならない。

イ 小規模な常温保管倉庫の場合

小規模な常温保管倉庫（前アに掲げる保管倉庫以外のものをいう。）にあつては、保管倉庫内の可燃性ガス濃度が、常時爆発下限界の25%以下となるよう、保管倉庫内の床面付近に複数の換気口を設置すること。

(3) 保管倉庫における保管方法

発泡性ポリスチレンビーズを保管する場合は、火災予防上又は消防活動上重大な支障を生ずるおそれのある危険物、毒物、劇物等の物質と混在しないよう、庫室を区画して保管すること。

(4) 発泡性ポリスチレンビーズに関する表示

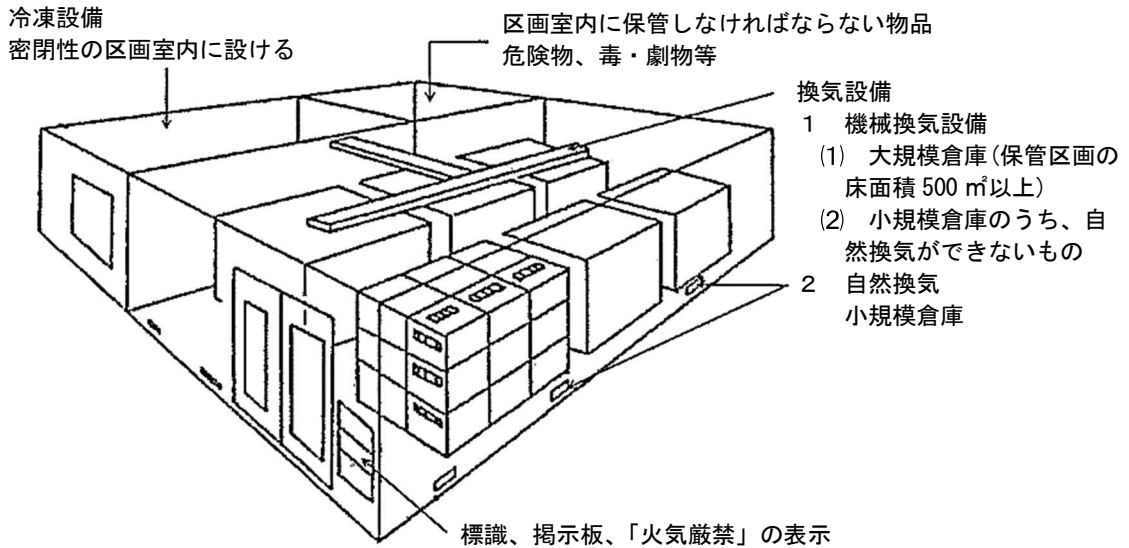
ア 発泡性ポリスチレンビーズの包装容器等に、取扱い上の注意事項を分り易く明瞭に表示すること。

イ 発泡性ポリスチレンビーズの保管倉庫の出入口に、「火気厳禁」の表示をすること。

2 成形加工工場における保安対策

発泡後のポリスチレンは、98 vol%の空気を内部に保有しており、電気設備のスパーク、溶接、溶断の火花等により着火し易い性質をもっていること、発泡後においても微量の発泡剤が残留し、徐々に滲出する性質があることなどから、成形加工工場において、条例で定める数量以上の発泡性ポリスチレンビーズを取り扱う場合は、次の保安対策を講じるものとする。

(1) 発泡性ポリスチレンビーズを保管する場合は、前1(2)に準じた措置を講じること（第4-1図参照）。



【第4-1図 発泡性ポリスチレンビーズ等を保管倉庫に貯蔵し、又は取り扱う場合の例】

(2) 発泡後のポリスチレンの取扱い

発泡後のポリスチレンは、次によること。★

ア 生産工場等における取扱い

(ア) 発泡後のポリスチレンは、残留発泡剤を希釈するため3日間程度（土木工事用ポリスチレンブロック（以下「ブロック」という。）は1週間）出荷しないよう配慮する。

(イ) 発泡後のポリスチレンを保管する場合は、前1(2)に準じた措置を講じる。

(ウ) ブロックは、製造年月日及び難燃性（酸素指数26以上のものに限る。）である旨の表示をする。★

イ 工事現場におけるブロックの火災予防対策

ブロックは、発泡剤であるブタン等の残留ガスを含み、常圧下において徐々に大気中に滲出する性質があるため、ブロックを多量に集積した場合、これらのガスが一定濃度に達すると、何らかの火源により出火する危険性があることから、ブロックを多量（概ね敷地面積が500 m²以上）に使用する土木工事現場は、次によること。★

(ア) 工事中における可燃性ガスの安全対策

a 施工開始から終了までの間、定期的に次の要領で可燃性ガス測定を行う。★

(a) ブロックから滲出した残留ガスは、空気より重いため、低所の滞留しやすい場所を選定し測定する。

(b) 測定回数は、毎日2回以上とする。

(c) 測定点は、500 m²ごとに1箇所とする。

第3章 指定可燃物の運用基準

第4 発泡性ポリスチレンビーズ及び発泡後のポリスチレンの規制

- (d) 測定の都度、測定者、測定点、日時、気象等を記録しておく。
- b 測定の結果、爆発下限界の50%以上の可燃性ガスが検知された場合は、次の要領で可燃性ガスの拡散を行う。★
 - (a) 低部にパイプ等を敷設し、大気中の可燃性ガスを拡散させる。
 - (b) パイプの敷設は、500㎡毎に1箇所設ける。
 - (c) 可燃性ガスの拡散の際は、特に周囲の火気を制限する。
 - (d) 可燃性ガスが検知された場合は、直ちに火気の使用を禁止するとともに、消防機関に通報する。
- (イ) ブロックの受け入れ時の留意事項
 - 難燃性を有するブロックは、その旨の表示をするよう指導していることから、工事現場へブロックを搬入した際は、施工業者が当該表示を確認するとともに、難燃性でないものは、条例に基づく届出を行う。★
- (ウ) 工事現場における安全対策
 - ブロックは、微量の可燃性ガスが滲出する性質を有するため、次に留意し作業を行う。★
 - a 従業員等の喫煙は、喫煙場所で行う等の徹底を図る。
 - b 工事現場における溶接等の火気使用は、防災シート等により周囲の安全を確保する。

資 料

第1 実験室の地震対策

実験室等の地震対策は、薬品の保管場所の位置及び構造並びに保管する薬品等の落下、転倒による破損の防止措置等について検討し、十分な安全対策を講じておく必要がある。具体的な安全対策例には、次のようなものがある。

1 実験室の構造

実験室を設ける場合は、耐震性の高い建築物に設けるとともに、実験室内の不燃化を図る。

2 薬品等の保管場所

- (1) 保管場所の床がコンクリート打ち放しの場合は、緩衝性のある不燃シートを張る等の措置を図り、容器落下時の衝撃を和らげる措置を講じる。
- (2) 保管場所では、火気を使用しない。

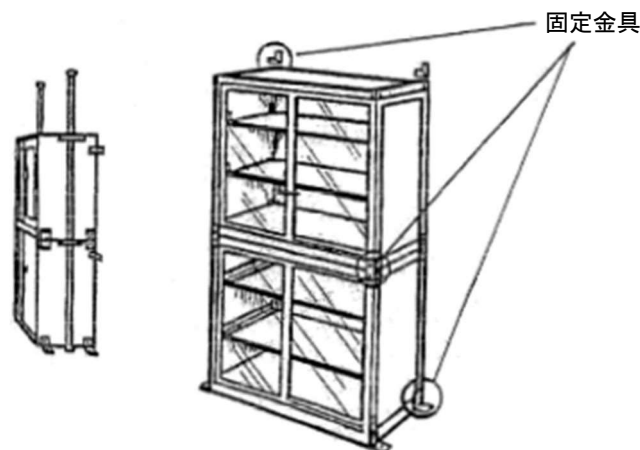
3 保管方法

- (1) 薬品等の転倒落下による混触発火を避けるため、類別ごとの収納を考慮して保管場所を区分する。
- (2) 薬品類の保管量を必要最小限とし、特に危険性の高い薬品は保有量を常に確認、記録し管理する。
- (3) 重量物及び液体類は、収納棚等の下段に貯蔵保管するものとし、収納器具前及び実験台上には薬品を放置しない。
- (4) 実験台上の薬品棚には引火性の薬品類は常置しない。
- (5) 薬品戸棚

ア 薬品容器の保管には扉のある薬品戸棚を使用し、薬品棚の使用はなるべく避ける。止むを得ず薬品棚を使用する場合は、棚板を固定し、かつ薬品容器の転倒防止措置等を講じる。

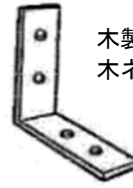
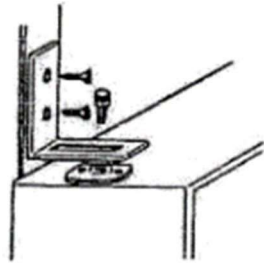
イ 薬品戸棚の材質は、不燃材を用い奥行きの高い堅固なものとして地震により容易に傾斜、転倒しないように床や壁に固定する。

ウ 薬品庫、薬品戸棚等で2段に積み重ねてあるものはできる限り1段とする。それができない場合は、上下の戸棚等を固定するとともに、床及び壁に固定する（第1-1図及び第1-2図参照）。



【第1-1図 薬品庫・薬品戸棚の転落防止の例】

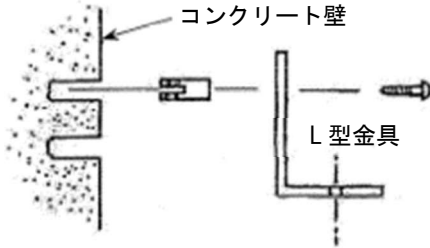
① 固定金具とネジで固定する方法



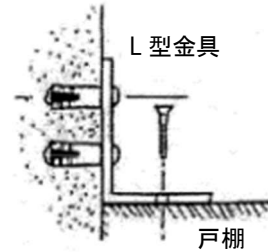
木製の壁面には、
木ネジで固定する。

L型金具

② コンクリート壁に直接L型金具で固定する方法

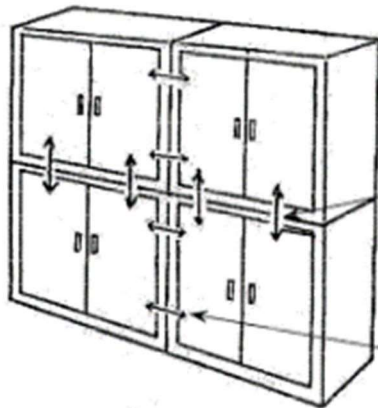


- 1 ドリルで穴をあける。
- 2 カールプラグ等を差し込む。
- 3 木ネジ又はビスで金具を取り付ける。



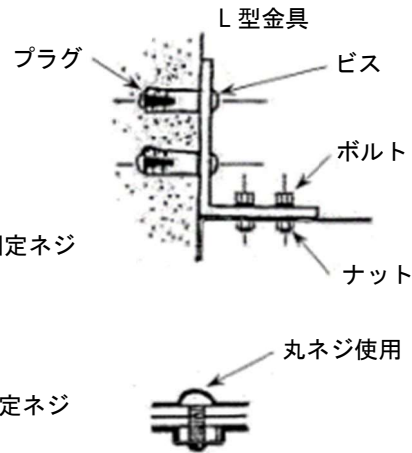
コンクリート壁にL型金具を
取り付けた状態

③ スチール製戸棚を固定する方法



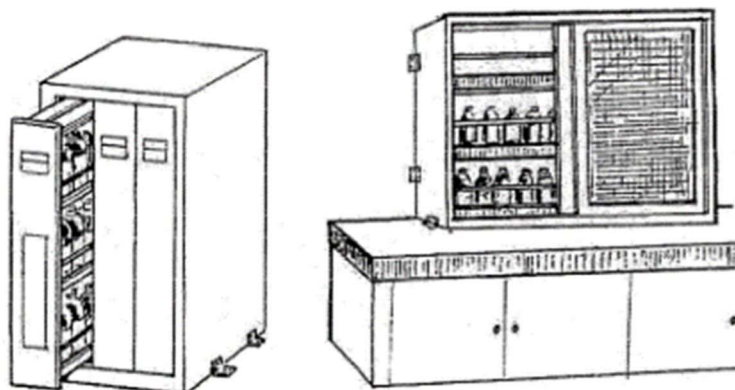
上下固定ネジ

左右固定ネジ



【第1-2図 薬品戸棚等固定方法の例】

エ 薬品戸棚の戸は引き違い戸とし、観音開きの場合には地震時に内部から押されて扉が開かないように止め金等の措置を講じる（第1-3図参照）。



【第1-3図 耐震薬品保管庫（セイフティキャビネット）】

第1 実験室の地震対策

オ 薬品戸棚の戸は網入りガラス、アクリル板等の割れにくいものとし、止むを得ずガラス戸を用いる場合は、合成樹脂フィルム等を張りガラスの飛散防止措置を講じる（第1-3図参照）。

(6) 保管容器

ア 保管容器は、危険物の性質に応じた安全な材質で、ポリエチレン製など、転倒又は落下しても容易に破損しない材質のものを使用する。

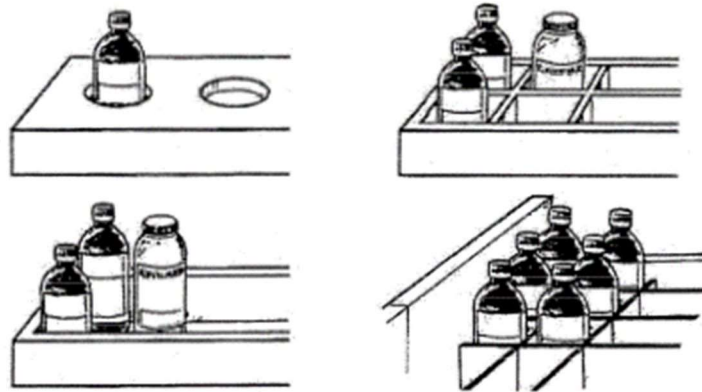
イ 保管容器は、密栓できるものとし、容器の蓋は確実に閉め、かつ、中蓋を使用する。

ウ 保管容器には、品名だけでなく貯蔵及び取扱い上の注意事項を表示し、危険性の高い薬品には明確な表示を行う。

(7) 容器の保管方法

ア 戸棚の仕切り板には、容器の転落防止のため、柵、なげし、棧等をつける。材料は針金、木材とし、ビニールコード等のたるみの生じるものを避けるとともに、釘ではなく木ネジ等で止める。

イ 戸棚に収納した容器どうしの衝突や転倒を防止するため、仕切り板や台にくぼみを設ける（第1-4図及び第1-5図参照）。



【第1-4図 キャビネット内部の容器の移動防止措置】



ボトルトレイ

コーティング性で耐薬品性に優れ、特に耐震設計が施されているので、薬瓶の運搬、保管に便利である。

仕切りかごと台板がセパレート方式となっているので、収納時に面積をとらない。



ボトルストッパー

薬品戸棚等に収納された容器が地震等により手前に滑り又は転倒することを防ぐためのストッパーで、棚板に固定したもので薬品名等をつけることで整理に便利である。



マグカップ（ポリプロピレン製）

スチール製薬品戸棚の容器の転倒防止用。底面の強力な磁石で容器の転倒を防止する。

【第1-5図 戸棚に収納した容器の衝突・転倒防止措置の例】

ウ 危険性の高い薬品は、容器を蓋付ポリ製コンテナに入れて保管し、間仕切り板等を使用して容器同士の衝突を防止する。また、コンテナの2段積みは避ける。

エ 危険性の高い薬品類は、容器を薬品戸棚の下段又はドラフトの下等にコンテナに収納する。また、必要に応じて砂箱等に入れておく。

オ 自然発火の恐れのある薬品は保護液を十分に満たし、かつ地震動で液がいつ流しないようにする。また、必要に応じて砂箱に入れる。

(8) ポンベの管理

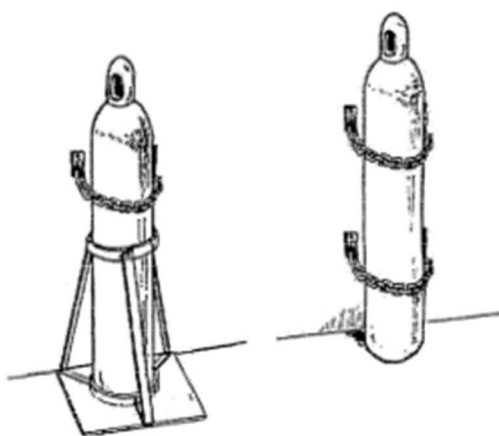
次の措置を講じることが望ましい（第1-6図参照）。

ア 実験室内のポンベ保有量を最小限にする。

イ 使用していない時は、必ずキャップを付けて置く。

ウ ポンベを1本ごとに、ポンベの上下2箇所を鎖等で壁に固定する。

オ 堅固な架台にポンベを載せ、ポンベ上部を鎖等で壁に固定する。



【第1-6図 ポンベを設ける例】

第2 可燃性微粉

1 可燃性微粉（粉じん）の種類

一般に粉じんとは、任意の形状、構造及び密度をもつ細かく分割された固体をいう。粉じんは、爆発危険性により次の2種類に分類される。

(1) 空気中の酸素が少ない雰囲気中又は二酸化炭素でも着火し、浮遊状態では激しい爆発を生ずる金属粉じんをいう。

燃焼性粉じんには、マグネシウム、アルミニウム、アルミニウムブロンズなどの粉じんがある。

火薬類などの分子中に酸素を有し、又は酸化物と混合して空気中の酸素を必要としないで燃焼し得る物質の粉じんは、適用範囲外とする。

(2) 可燃性粉じん

空気中の酸素と発熱反応を起こし爆発する粉じんをいい、小麦粉、でんぷん、砂糖、合成樹脂、化学薬品など非導電性のものと、カーボンブラック、コークス、鉄、銅など導電性を有するものに分けられる。

綿、麻、スフ、絹、人絹、毛糸などのような易燃性の繊維は、可燃性粉じんではないが、これらの繊維が粉状になったものは可燃性粉じんに含めて分類する。

2 可燃性微粉の滞留するおそれのある場所

- (1) 可燃性微粉をふるい分ける場所
- (2) 可燃性微粉の製造工場における粉砕場所
- (3) 可燃性微粉を一つの容器から他の容器に移す場所
- (4) 可燃性微粉の貯蔵場所
- (5) 可燃性微粉を輸送するコンベアのある場所
- (6) 可燃性微粉を混合又は配合する場所
- (7) 可燃性微粉を乾燥する場所

等が考えられる。

資料

第2 可燃性微粉

3 各種可燃性微粉の爆発特性

粉じんの種類	粉じんの名称	発火度	高温表面におけるたい積粉(厚さ5mm)の発火温度℃	雲状態粉じんの発火温度℃	爆発下限界濃度 g/Nm ³	粉じん平均粒径 μm	危険性分類
金属	アルミニウム(表面処理)	11	320	590	37~50	10~15	爆
	アルミニウム(含脂)	12	230	400	37~50	10~20	〃
	鉄	12	240	430	153~204	100~150	可、導
	マグネシウム	11	340	470	44~59	5~10	爆
	赤リン	11	305	360	48~64	30~50	可
	カーボンブラック	12	535	>690	36~45	10~20	可、導
	チタン	11	290	375	—	—	可、導
	亜鉛	11	430	530	212~284	10~15	可、導
	カルシウムカーバイド	11	325	555	—	<200	可
	カルシウム・ケイ素・アルミ合金(8%Ca-30%Si-55%Al)	11	290	465	—	—	可、導
	フェロシリコン(45%Si)	11	>450	640	—	—	〃
	黄鉄鋼	11	445	555	—	<90	〃
ジルコン	11	305	360	92~123	5~10	〃	
化学薬品	ステアリン酸亜鉛	11	溶融	315	—	8~15	可
	ナフタリン	11	〃	575	28~38	80~100	〃
	アンスラセン	11	溶融昇華	505	29~39	40~50	〃
	アジピン酸	11	溶融	580	65~90	—	〃
	フタル酸	11	〃	650	61~83	80~100	〃
	無水フタル酸(粗製品)	11	〃	605	52~71	—	〃
	フタロジニトリル	11	〃	>700	37~50	—	〃
	無水マレイン酸(粗製品)	11	〃	500	82~113	—	〃
	酢酸ナトリウムエステル	11	〃	520	51~70	5~8	〃
	ナフトールイエロー	11	395	415	133~184	—	〃
	クリスタルバイオレット	11	溶融	475	46~70	15~30	〃
	テトラニトロカルバゾール	11	〃	395	92~129	—	〃
	ジニトロクレゾール	11	〃	340	—	40~60	〃
	アンチピリン	11	〃	405	31~41	60	〃
	粉石けん	11	〃	575	—	80~100	〃
青色染料	11	350	465	—	300~500	〃	
合成樹脂	ポリエチレン	11	溶融	410	26~35	30~50	可
	ポリプロピレン	11	〃	430	25~35	—	〃
	ポリスチロール	11	〃	475	27~37	40~60	〃
	スチロール(70%)ブタジエン(30%)コポリマー	11	〃	420	27~37	27~37	〃
	ポリビニルアルコール	11	〃	450	42~55	5~10	〃
	ポリアクリロニトリル	11	溶融炭化	505	35~55	5~7	〃
	ポリウレタン	11	溶融	425	46~63	5~100	〃
	ポリエチレンテレフタレート	11	〃	480	52~71	52~71	〃
	ポリビニルピロリドン	11	〃	465	42~58	42~58	〃
	ポリビニルピクロライド	11	溶融炭化	595	63~86	63~86	〃
	塩化ビニル(70%)、スチロール(30%)コポリマー	11	〃	520	44~60	44~60	〃
	フェノール樹脂(ノボラック)	11	〃	520	36~49	36~49	〃
ブレキシガラス	11	〃	485	—	—	〃	
天然ゴム	にかわ	11	沸とう	475	—	20~50	可
	硬化ゴム	11	〃	360	36~49	20~30	〃
	軟質ゴム	11	〃	425	—	80~100	〃
	セラック	11	溶融	370	38~52	20~30	〃
	コーパル	11	〃	330	30~41	20~50	〃
	コロフォニウム	11	〃	325	—	50~80	〃

資料

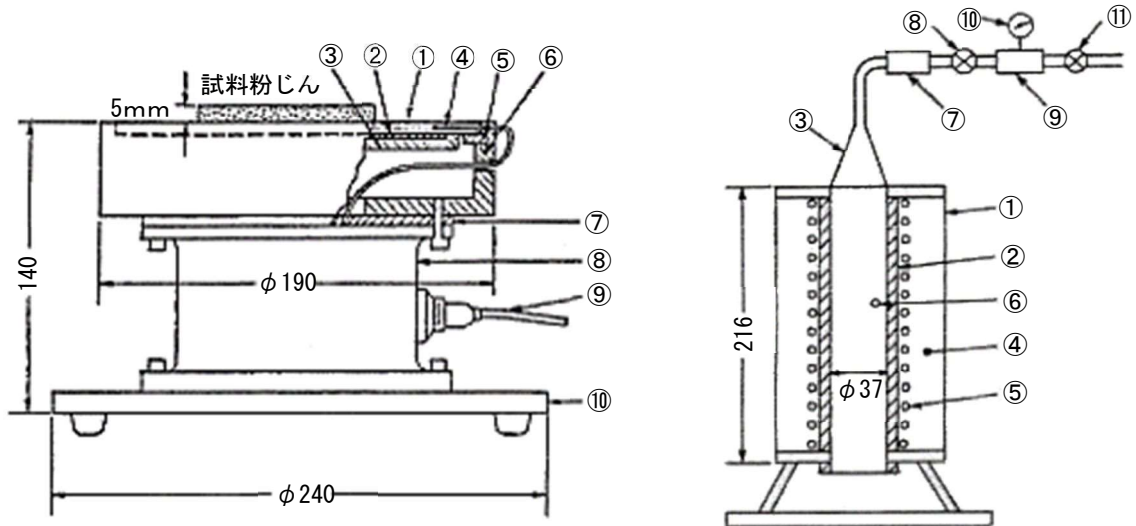
第2 可燃性微粉

ろっ う 類	硬ろう	11	溶融	400	26~36	30~50	可
	軟ピッチ	11	〃	620	—	50~80	〃
	硬ピッチ	11	〃	620	—	50~150	〃
	石炭タールピッチ	11	〃	580	—	—	〃
農 産 物 ・ 織 維 ・ 魚 粉 等	ライ麦	11	325	415	67~93	30~50	可
	ライ麦(生粉)	11	305	430	71~99	50~100	〃
	ライ麦(粉碎後ふるい分け品)	11	305	415	77~107	30~40	〃
	小麦	11	炭化	410	83~115	20~40	〃
	小麦(生粉)	11	290	420	44~59	15~30	〃
	小麦(粉碎後ふるい分け品)	11	290	410		3~5	〃
	えん麦と大麦の混合物(生粉)	12	270	440		50~150	〃
	米(ふるい分け品)	12	270	420		50~100	〃
	とうもろこしでんぷん	11	炭化	410		20~30	〃
	じゃがいもでんぷん	11	〃	430		60~80	〃
	プディング原料	11	〃	395		10~20	〃
	デキストリン	11	〃	400		20~30	〃
	粉砂糖(たい積品)	11	溶融	360		20~40	〃
	乳糖	11	〃	450		20~30	〃
	ココア(脱脂品)	12	245	460		30~40	〃
	コーヒー(精製品)	11	収縮	600		40~80	〃
	ビール麦芽	11	285	405		100~150	〃
	クローバ・むらさきうまごやし	11	280	480		200~500	〃
	亜麻かす(微粉)	11	285	470		—	〃
	菜種かす(脱脂品)	11	炭化	465		400~600	〃
	魚粉	11	〃	485		80~100	〃
	タバコ	11	290	485		50~100	〃
	木綿繊維	11	385	—		—	〃
	ステーブルファイバ	11	305	—		—	〃
	亜硫酸塩セルローズ	11	380	—		—	〃
	リグニン	12	250	445		40~80	〃
紙(微粉)	11	360	—		—	〃	
やし(椰子)	11	280	450		100~200	〃	
コルク	11	325	460		30~40	〃	
針葉樹(松)	11	325	440		70~150	〃	
樫木(ブナ)	11	315	420		70~100	〃	
炭 素 系	泥炭(たい積品)	12	260	450	49~68	60~90	可、導
	褐炭(未熟亜炭)	12	260	—	41~57	2~3	〃
	褐炭(練炭屑)	12	230	485	35~48	3~5	〃
	れきせい炭	12	235	595	33~45	5~10	〃
	ガス炭	12	225	580	34~45	5~10	〃
	コークス用石炭	11	280	610	39~52	5~10	〃
	貧石炭	11	285	680	40~54	5~7	〃
	無煙炭	11	>430	>600	37~50	100~150	〃
	木炭(硬質)	11	340	595		1~2	〃
	泥炭コークス	11	360	615		1~2	〃
	褐炭コークス	12	235	>750		4~5	〃
	石炭コークス	11	430			4~5	〃

備考1 この表に示す発火温度及び危険性は、J. Zehr “Handbuch der Raumexplosionen, Abschnitt II b, Eigenschaften brennbar Stäube und Nebel in Luft” p.164~184(1965)を参考としたもので、データは西ドイツ国立材料試験研究所(ベルリン)における測定値である。

- 危険性分類の欄で「爆」と表示してあるものは爆燃性粉じんを、「可、導」と表示してあるものは可燃性で導電性の粉じんを、また、「可」と表示してあるものは可燃性で非導電性の粉じんを表わす。
- 粉じんの発火爆発危険性を示すデータには、この表のほか、米国鉱山局から公表されている研究報告書類、また、英国火災研究所その他外国の研究報告書類に数多く報告されているが、発火度の分類の面で最も参考となるVDE0165と関連がある西ドイツのデータを紹介した。

ここに示した発火温度の測定装置の方式は、層状粉じんの場合が次図(a)であり、雲状粉じんの場合が次図(b)である。



No.	品名	No.	品名
①	加熱測定台	⑥	加熱材本体
②	ヒータ	⑦	断熱材
③	ヒータ保護板	⑧	支持台
④	熱電対	⑨	コードコネクタ
⑤	断熱材	⑩	支持台底板

図(a)層状粉じん発火温度測定装置例

No.	品名	No.	品名
①	金属外皮	⑦	粉じんホルダ
②	耐熱燃焼管	⑧	電磁弁
③	ガラス・アダプタ	⑨	空気ホルダ
④	断熱材	⑩	圧力計
⑤	ヒータ	⑪	圧縮空気供給弁
⑥	熱電対		

図(b)雲状粉じん発火温度測定装置例

4 発火度の分類

粉じんが空気中に浮遊して電気機器の高温部分に触れたり、たい積したりすると、発火又は爆発を生ずる危険がある。このため、粉じん防爆構造の電気機器においては、対象粉じんの発火温度に従って下表のとおり3等級に分類される。

発火度	発火温度
11	270°Cを超えるもの
12	200°Cを超え270°C以下のもの
13	150°Cを超え200°C以下のもの

※ 粉じんの発火温度を定めるに当たっては、空気中に浮遊した状態の発火温度とたい積状態の発火温度(くすぶり温度)のいずれか低い方の値を採用するものとする。

5 米国鉱山局で公表されたたい積粉じんの発火温度のデータ中には、この表に示す物質と同一のものでも発火度13に相当する低温のもの、例えば木炭、石炭、ココアなどもあるが、これは測定法が資料を炉内に放置という過酷な条件を採用していることによるもので、このような条件を満たす場合には十分な配慮が必要である。

6 表中のたい積粉の発火温度の欄で温度が示されずに状態を示した語句は、次の意味がある。

- (1) 熔融
加熱中に発火せずに熔融状態となり、たい積粉の形態を失った状態のものをいう。
- (2) 熔融昇華
加熱中に発火せずに熔融し、同時に昇華してたい積粉の形態を失った状態のものをいう。
- (3) 熔融炭化
加熱中に発火せずに熔融し、直後に黒変固化してたい積粉の形態を失った状態のものをいう。
- (4) 沸とう
加熱中に発火せずに熔融すると同時に泡立って、たい積粉の形態を失った状態のものをいう。
- (5) 炭化
加熱中に発火せずに黒変固化して、たい積粉の形態を失った状態のものをいう。
- (6) 収縮
加熱中に発火せずに収縮固化して、たい積粉の形態を失った状態のものをいう。

第3 電気設備

条例第32条の2第2項第7号に規定する「電気工作物に係る法令」とは、電気事業法に基づく電気設備に関する技術基準を定める省令（第68条から第73条まで、第75条及び第76条）をいい、電気設備を設置する場合は、当該省令によるほか、次による。

1 防爆構造の適用範囲

- (1) 引火点40℃未満の危険物を貯蔵し、又は取り扱う場合
- (2) 引火点40℃以上の危険物を引火点以上の状態で貯蔵し、又は取り扱う場合
- (3) 可燃性微粉（資料第2「可燃性微粉」参照）が飛散するおそれのある場合

2 危険場所の分類

危険場所は、次のとおり分類される。

(1) 特別危険箇所

爆発性雰囲気がある通常の状態において、連続し長時間にわたり、又は頻りに可燃性の蒸気が爆発の危険のある濃度に達する場所をいう。

なお、特別危険箇所になりやすい場所の例は、「ふたが開放された容器内の引火性液体の液面付近」がある。

(2) 第1類危険箇所

通常の状態において、特別危険箇所及び第2類危険箇所に該当しない場所をいう。

なお、第1類危険箇所となりやすい場所の例は、次のとおりである。

ア 通常の運転、操作による製品の取出し、ふたの開閉などによって、可燃性の蒸気を放出する開口部付近

イ 点検又は修理作業のために、可燃性の蒸気をしばしば放出する開口部付近

ウ 屋内又は通風、換気が妨げられる場所で、可燃性の蒸気が滞留するおそれのある場所

(3) 第2類危険箇所

通常の状態において、可燃性の蒸気が爆発の危険のある濃度に達するおそれが少なく、又は達している時間が短い場所をいう。なお、第2類危険箇所となりやすい場所の例は、次のとおりである。

ア ガスケットの劣化などのために、可燃性の蒸気を漏出するおそれのある場所

イ 誤操作により可燃性の蒸気を放出したり、異常反応などのために高温又は高圧となり、可燃性の蒸気を漏出したりするおそれのある場所

ウ 強制換気装置が故障したとき、可燃性の蒸気が滞留して爆発性雰囲気を生成するおそれのある場所

エ 第1類危険箇所の周辺又は第2類危険箇所に隣接する室内で、爆発性雰囲気がまれに侵入するおそれのある場所

3 危険場所の範囲

危険場所の範囲は、「尼崎市危険物規制事務審査基準」別記2.3における危険箇所の範囲に準ずる。★

4 電気機械器具の選定

電気機械器具は、経済産業省が定める電気設備の技術基準の解釈（以下「解釈」という。）によるほか、危険場所の分類に応じ、第3-1表に定める防爆構造（労働安全衛生法（昭和47年法律第57号）第44条の2第1項に該当するものに限る。以下同じ。）を選定すること。

【第3-1表 電気機械器具の防爆構造の選定】

準拠規格	防爆構造の種類と記号	特別危険箇所	第1類危険箇所	第2類危険箇所
構造規格	本質安全防爆構造 ia	○	○	○
	本質安全防爆構造 ib	×	○	○
	樹脂充てん防爆構造 ma	○	○	○
	樹脂充てん防爆構造 mb	×	○	○
	耐圧防爆構造 d	×	○	○
	内圧防爆構造 f	×	○	○
	安全増防爆構造 e	×	△	○
	油入防爆構造 o	×	△	○
	非点火防爆構造 n	×	×	○
	特殊防爆構造 s	—	—	—
国際規格	本質安全防爆構造 Exia	○	○	○
	本質安全防爆構造 Exib	×	○	○
	耐圧防爆構造 Exd	×	○	○
	内圧防爆構造 Exp	×	○	○
	安全増防爆構造 Exe	×	○	○
	油入防爆構造 Exo	×	○	○
	特殊防爆構造 Exs	—	—	—

備考1 構造規格とは、電気機械器具防爆構造規格（昭和44年労働省告示第16号）（以下「構造規格」という。）

第2章（第8節を除く。）から第4章までに規定する規格に適合するもの。

2 国際規格等とは、構造規格第5条に規定するもの。

3 表中の記号○、△、×、—の意味は、次によること。

○：適するもの

△：法規では容認されているが、避けたいもの

×：法規には明記されていないが、適さないもの

—：適用されている防爆原理によって適否を判断するもの

4 特殊防爆構造の電気機器は、他の防爆構造も適用されているものが多く、その防爆構造によって使用する危険箇所が決定される。

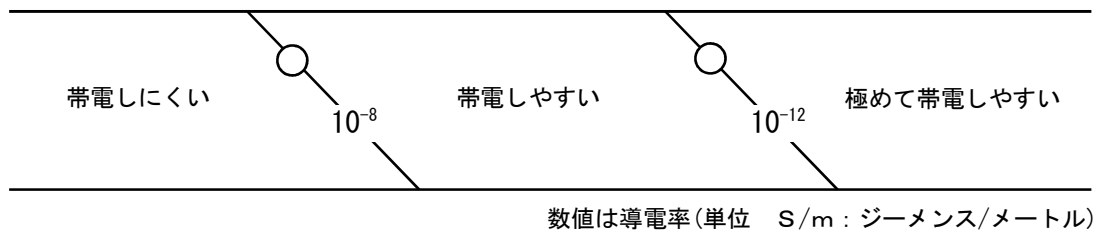
第4 液体の帯電性

1 帯電過程

液体には、配管内を流れるとき、噴出するとき、飛び散るとき、攪拌するとき等、危険な帯電状態となる可能性がある。その帯電性は、流速、接触面の材質、形状等により大きく影響を受ける。また、液中に存在する微量成分、不純物、他の液体、気体、コロイド状物質等によってその帯電性は、より高められる。

2 帯電性の区分

液体の帯電性は、その液体固有の導電率によって、一般に次のように区分される。



導電率とは、物体中を電流が流れるときに、その流れやすさを示す物質固有の値で、抵抗率（体積固有抵抗）の逆数である。

断面積が A (m^2)、長さが L (m) の物体の抵抗を R (Ω) とすると、 R は、

$$R = \rho \times \frac{L}{A}$$

で表され、このとき右辺の ρ ($\Omega \cdot \text{m}$) が抵抗率である。

これに対して導電率 σ は、

$$\sigma = \frac{1}{\rho} = \frac{1}{R} \times \frac{L}{A} \quad (\text{S/m、あるいは } \Omega^{-1} \cdot \text{m}^{-1})$$

で表される。

3 静電気対策

一般的な対策としては、次に掲げる方法等があり、取り扱う物質及び作業形態によって単独で、あるいは組み合わせて用いる。

- (1) 爆発性雰囲気回避（不活性ガスによるシール等）
- (2) 導体性の構造とし、設置する（流動したり、噴出したりしている液体は、一般に導電率に関係なく接地によって帯電を防止することはできない）。
- (3) 液体の導電率の増加（添加剤等）
- (4) 静電気の中和（空気のイオン化等）
- (5) 流速制限
- (6) 湿度調整（75%以上）
- (7) 人体への帯電防止

4 各種液体の導電率

第4-1表にあげた数値は、純物質に対する数値であり、実際には、他の物質、気泡等が混在している場合が多く、表中の数値より推定される以上の帯電性を持つと評価しなければならない場合がほとんどである。これらの数値は、取扱い条件が異なれば変わるものであることから、大まかな目安として利用すること。ガソリン、灯油等の混合物については、組成が一定でないため、表中にはないが、概ね 10^{-12} (S/m) から 10^{-13} (S/m) である。

【第4-1表 各種液体の導電率】

物質名	導電率 (S/m) () 内は測定温度℃	比誘電率 () 内は測定温度℃
アセトアルデヒド	1.20×10^{-4} (0)	21.10 (20)
アセトニトリル	6×10^{-8} (25)	37.50 (20)
アセトフェノン	3.1×10^{-7} (25)	17.40 (25)
アセトン	4.9×10^{-7} (25)	20.70 (25)
安息香酸エチル	$< 2 \times 10^{-8}$ (19)	6.02 (20)
安息香酸ベンジル	$< 1 \times 10^{-7}$ (25)	4.90 (20)
安息香酸メチル	1.37×10^{-3} (22)	6.63 (20)
イソブチルアルコール	1.6×10^{-6} (25)	17.90 (25)
イソペンチルアルコール	1.4×10^{-7} (25)	14.70 (25)
エタノール	1.35×10^{-7} (25)	24.60 (25)
エチルアミン	7×10^{-7} (0)	6.94 (10)
エチルメチルケトン (2-ブタノン)	3.6×10^{-7}	18.50 (20)
エチレングリコール	1.07×10^{-4} (25)	37.70 (25)
エチレングリコールモノメチルエーテル (2-メトキシエタノール)	1.09×10^{-4} (20)	16.90 (25)
塩化エチル	$< 3 \times 10^{-7}$ (0)	9.45 (20)
塩化ブチル	1×10^{-8} (30)	7.39 (20)
1-オクタノール	1.39×10^{-5} (23.1)	10.30 (20)
ギ酸	6.08×10^{-3}	58.50 (16)
ギ酸エチル	1.45×10^{-7} (20)	7.16 (25)
ギ酸プロピル	5.5×10^{-3} (17)	7.72 (19)
ギ酸メチル	1.92×10^{-4} (17)	8.50 (20)
o-クレゾール	1.27×10^{-7} (25)	11.50 (25)
m-クレゾール	1.40×10^{-6} (25)	11.80 (25)
p-クレゾール	1.38×10^{-6} (25)	9.91 (58)
クロロベンゼン	1.9×10^{-10} (20)	5.62 (25)
クロロホルム	$< 1 \times 10^{-8}$ (25)	4.90 (20)
酢酸	6×10^{-7} (25)	6.15 (20)
酢酸イソブチル	2.55×10^{-2} (19)	5.29 (20)
酢酸エチル	$< 1.0 \times 10^{-7}$ (25)	6.02 (25)
酢酸ブチル	1.3×10^{-6} (20)	5.01 (20)
酢酸プロピル	2.2×10^{-5} (17)	6.00 (25)
酢酸ペンチル	1.6×10^{-7} (25)	4.75 (20)
酢酸メチル	3.4×10^{-4} (20)	6.68 (25)
ジエチルエーテル	$\leq 3.7 \times 10^{-11}$ (25)	4.34 (20)
四塩化炭素	4×10^{-16} (18)	2.24 (20)
シクロヘキサノン	5×10^{-6} (25)	18.30 (20)
シクロヘキサン	1.9×10^{-12} (20)	20.05 (20)
1,2-ジクロロエタン	4.0×10^{-9} (25)	10.40 (25)
cis-1,2-ジクロロエチレン	8.5×10^{-7} (25)	9.20 (25)

資 料

第4 液体の帯電性

物 質 名	導電率 (S/m) () 内は測定温度°C	比誘電率 () 内は測定温度°C
ジクロロメタン	4.3×10^{-9} (25)	9.10 (20)
1,2-ジブロモエタン	1.28×10^{-9} (25)	4.78 (25)
ジメチルスルホキシド	2×10^{-7} (25)	46.70 (25)
臭化エチル	$< 2 \times 10^{-6}$ (25)	9.39 (20)
シュウ酸ジエチル	7.12×10^{-10} (25)	1.80 (21)
セバシン酸ジブチル	1.7×10^{-9} (30)	4.54 (30)
炭酸ジエチル	9.1×10^{-8} (25)	2.82 (20)
1,1,2,2-テトラクロロエタン	4.5×10^{-7} (25)	8.00 (25)
テトラクロロエチレン	5.55×10^{-2} (20)	2.30 (25)
トリエチレングリコール	8.4×10^{-6} (20)	23.70 (20)
トリクロロエチレン	8×10^{-10}	3.41 (20)
2,2,4-トリメチルペンタン	$< 1.7 \times 10^{-6}$ (25)	1.94 (20)
トルエン	1.0×10^{-12} (35)	2.38 (25)
ナフタレン	4×10^{-8}	2.54 (85)
二塩化エチリデン	2.0×10^{-7}	10.90 (20)
ニトロエタン	5×10^{-5} (30)	28.10 (30)
1-ニトロプロパン	3.3×10^{-5} (35)	23.20 (30)
2-ニトロプロパン	5×10^{-5} (30)	25.50 (30)
ニトロベンゼン	2.05×10^{-8} (25)	34.80 (25)
ニトロメタン	5×10^{-7} (25)	35.90 (30)
二硫化炭素	7.8×10^{-16} (18)	2.64 (20)
ピリジン	3×10^{-8} (25)	12.30 (25)
フェネトール	$< 1.7 \times 10^{-6}$ (25)	4.22 (20)
フェノール	1×10^{-6} (50)	9.78 (60)
1-ブタノール	9.12×10^{-7}	17.50 (25)
フタル酸ジブチル	9×10^{-9} (25)	6.44 (30)
t-ブチルアルコール	2.66×10^{-6} (27)	12.50 (25)
2-フルアルデヒド (フルフラール)	1.45×10^{-4} (25)	38.00 (25)
1-プロパノール	9.17×10^{-7} (18)	20.30 (25)
2-プロパノール	4×10^{-7} (25)	19.90 (25)
プロピオンアルデヒド	1×10^{-2} (25)	18.50 (17)
プロピオン酸	$< 1 \times 10^{-7}$ (25)	3.44 (40)
プロピオン酸エチル	8.33×10^{-2} (17)	5.65 (19)
ブロモベンゼン	$< 1.2 \times 10^{-9}$ (25)	5.40 (25)
ブロモホルム	$< 2 \times 10^{-8}$ (25)	4.39 (20)
ヘプタン	$< 1 \times 10^{-10}$	1.92 (25)
ベンジルアルコール	1.8×10^{-4} (25)	13.10 (20)
ベンゼン	3.8×10^{-12} (20)	2.28 (20)
ペンタン	$< 2 \times 10^{-8}$	1.84 (20)
無水酢酸	7.5×10^{-5} (20)	20.70 (19)
メタノール	1.5×10^{-7} (25)	32.70 (25)
メチルシクロヘキサン	$< 1 \times 10^{-14}$	2.02 (25)
4-メチル-2-ペンタノン	$< 5.2 \times 10^{-6}$ (35)	13.10 (20)

第5 空地内の植栽等

1 保有空地内に植栽できる植物

保有空地内に植栽する植物は、延焼の媒体とならず、かつ、消防活動上支障とならない矮性の草本類及び高さが概ね50cm以下の樹木であること。また、延焼防止上有効な葉に多くの水分を含み、かつ、冬季においてもその効果が期待できる常緑の植物（草本類については、植替え等を適切に行い絶えず延焼媒体とならない管理等を行う場合は、常緑以外のものとする事ができる。）であること（第5-1表参照）。

なお、防油堤内の植栽は矮性の常緑草に限るものであること。

【第5-1表 延焼防止上有効な植物の例】

草木の区分	植物名	
樹木	マサキ、ジンチョウゲ、ナワシログミ、マルバシャリンバイ、チャ、マンリョウ、アオキ、サツキ、ヒサカキ、トベラ、イヌツゲ、クチナシ、キャラボク、トキワサンザシ、ヒイラギナンテン、ツツジ類、ヤブコウジ等	
草本類（矮性に限る）	常緑草	常緑の芝（ケンタッキーブルーグラスフリーダム等）、ペチュニア、（ホホワイト）クローバー、アオイゴケ等
	非常緑草	芝、レンゲ草等

2 保有空地内の植栽範囲

植栽する範囲は、次の各条件を満足するものであること。

- (1) 貯蔵、取扱い作業等の障害とならない範囲であること
- (2) 消防隊の進入、消火活動等に必要な空間が確保されること
- (3) 消防水利からの取水等の障害とならないこと
- (4) 防災用の標識等の視覚障害とならないこと
- (5) 危険物施設の維持管理上支障とならないこと
- (6) その他事業所の形態等から火災予防上、延焼防止上及び消防活動上支障とならないこと

3 維持管理

植栽した植物が、枯れて延焼媒体とならないよう、また、成長により前2の条件を満足しないこととならないよう適正な維持管理が行われるものであること。また、常緑の植物であっても落葉するものであることから、常に延焼媒体となる落ち葉等の除去が行われるとともに、植替えを必要とする草本類等はこれが適切に実施されるものであること。

第6 架台の構造

架台は、地震時の荷重に対して座屈及び転倒を生じない構造とし、次の第1項又は第2項に定める地震力による影響を算出した上、第3項に規定する架台の耐震構造（転倒及び座屈）を検討すること。

1 高さ6m未満の架台の地震力等(静的震度法)

(1) 架台の設計水平震度

$$K_h = 0.15 \cdot \nu_1 \cdot \nu_2$$

- | | |
|---|---|
| [| ν_1 : 地域別補正係数 : 告示第4条の20の表イを準用して求める値
(兵庫県の場合 : 1.00) |
| | ν_2 : 地盤別補正係数 : 告示第4条の20の表ロを準用して求める値
(尼崎市の場合 : 概ね4種地盤であり、2.00) |

また、設計鉛直震度は、設計水平震度の2分の1とすること。

(2) 架台に作用する地震力

架台に作用する地震力Pは、次式により求めた値とすること。

地震力 = (固定荷重 + 積載荷重) × 設計水平震度

$$P = W \times K_h$$

- | | |
|---|---------------------|
| [| P : 地震力 (N) |
| | W : 固定荷重と積載荷重の和 (N) |

(3) 架台に作用する転倒モーメント

架台に作用する転倒モーメントMは、次式により求めた値とすること。

$$M = P \times H$$

- | | |
|---|--|
| [| M : 転倒モーメント (N・m) |
| | H : 地盤面から架台 (固定荷重と積載荷重の和) の重心までの高さ (m) |

2 高さ6m以上の架台の地震力等(修正震度法)

(1) 架台の各段の設計水平震度

架台の各段の設計水平震度 ($K_{h(i)}$) は、次式により求めた値とすること。

$$K_{h(i)} = 0.15 \cdot \nu_1 \cdot \nu_2 \cdot \nu_{3(i)}$$

- | | |
|---|---|
| [| ν_1 : 地域別補正係数 : 告示第4条の20の表イを準用して求める値
(兵庫県の場合 : 1.00) |
| | ν_2 : 地盤別補正係数 : 告示第4条の20の表ロを準用して求める値
(尼崎市の場合 : 概ね4種地盤であり、2.00) |
| | $\nu_{3(i)}$: 高さ方向の震度分布係数 (次式による。) |

$$\nu_{3(i)} = \frac{1}{W_i} \left\{ \left(\sum_{j=i}^n W_j \right) \times A_i - \left(\sum_{j=i+1}^n W_j \right) \times A_{i+1} \right\}$$

ただし、 $i = n$ の場合、中括弧内は第1項のみとすること。

- | | |
|---|---------------------------------|
| [| W_i : i 段の固定荷重と積載荷重の和 |
| | A_i : 各段の設計水平震度の分布係数 (次式による。) |
| | n : 架台の段数 |

$$A_i = 1 + \left[\frac{1}{\sqrt{\alpha_i}} - \alpha_i \right] \times \frac{2T}{(1+3T)}$$

- α_i : 架台の A_i を算出しようとする第 i 段の固定荷重及び積載荷重の和を当該架台の全固定荷重と全積載荷重の和で除した数値
- T : 架台の設計用一次固有周期で、次式により求めた値 (秒)
- $T = 0.03 \times h$
- h : 架台の全高さ (m)

また、架台の固有値解析を行った場合は、その値を用いることができること。

(2) 架台の各段に作用する地震力

架台の各段に作用する地震力 (P_i) は、次式により求めた値とすること。

$$P_i = W_i \times K_{h(i)}$$

(3) 架台の各段に作用する転倒モーメント

架台の各段に作用する転倒モーメント (M_i) は、次式により求めた値とすること。

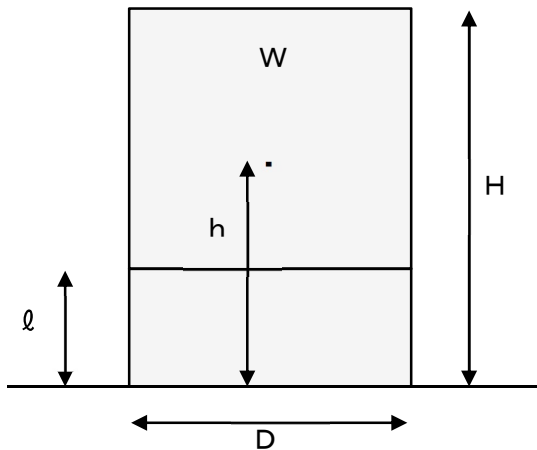
$$M_i = \sum_{j=i+1}^n \left\{ P_j \times (H_j - H_i) \right\}$$

[H_i : 第 i 段の高さ

また、架台地盤面に作用する転倒モーメント (M_0) は、次式により求めた値とすること。

$$M_0 = \sum_{j=1}^n (P_j \times H_j)$$

3 架台の耐震構造 (転倒及び座屈) に関する検討



- W : 各棚の積載荷重及び棚の自重 (最下段の棚支柱部分を除く) (kg)
- D : 棚の奥行 (m)
- H : 棚の高さ (m)
- h : 全荷重の重心 (m)
- l : 最下段の棚支柱長さ (m)

(1) 転倒の検討

ア 台の転倒に対する抵抗モーメント

$$M_R = W \times \frac{D}{2}$$

[M_R : 抵抗モーメント (N・m)

ここで、 $M > M_R$ の場合、アンカーボルト等による補強の検討を行うこと。

イ アンカーボルトによる補強の検討

$$M - M_R < n \times F_{ボルト} \times \frac{D}{2}$$

$$\text{つまり、} F_{\text{ボルト}} < \frac{M - M_R}{\left(n \times \frac{D}{2}\right)}$$

n : アンカーボルトの本数
 $F_{\text{ボルト}}$: アンカーボルト 1 本当たりの耐引抜力
 ただし、この値は、ボルトごとの性能緒元等（インターネットも可）を参照することが一般的である。

(2) 座屈の検討

ア 地震時の座屈荷重

$$F = W \times \frac{(1 + K_V)}{n}$$

F : 座屈荷重 (N)
 K_V : 設計鉛直震度 : 次式による。

$$K_V = \frac{1}{2} \times K_h$$

イ 支柱に用いる鋼材の細長比

$$\lambda = \frac{\lambda_k}{i}$$

λ : 細長比
 λ_k : 座屈長さ (ラーメン構造の両端固定とする場合 : $\lambda_k = \lambda$)
 λ : 架台の支柱で最下段の長さ又は最下段の直上段の支柱高さ (cm)
 i : 断面 2 次半径

ただし、細長比の値は、部材ごとの性能緒元等（インターネットも可）を参照することが一般的である。

ウ 支柱に用いる鋼材の許容圧縮応力

鋼材の細長比より鋼材の許容圧縮応力を求める。

f_c : 鋼材の許容圧縮応力 (N/cm²)

ただし、鋼材の許容圧縮応力の値は、細長比同様、部材ごとの性能緒元等（インターネットも可）を参照することが一般的である。

エ 安全度の判定

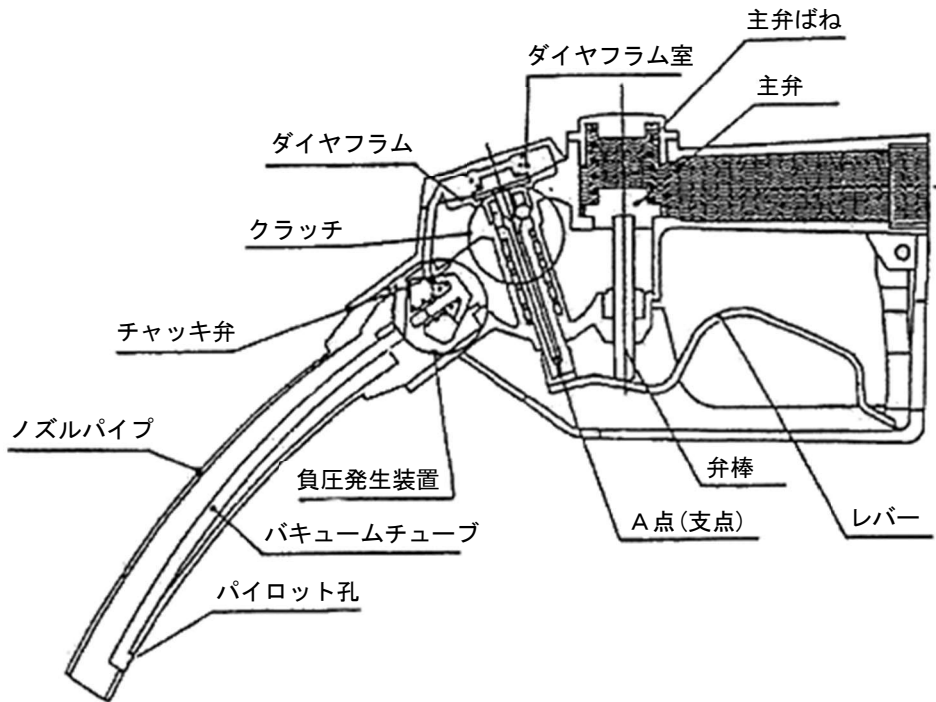
次の式に適合している場合、座屈の生じないものとして判断できること。

$$f_c > \frac{F}{A}$$

A : 鋼材の断面積

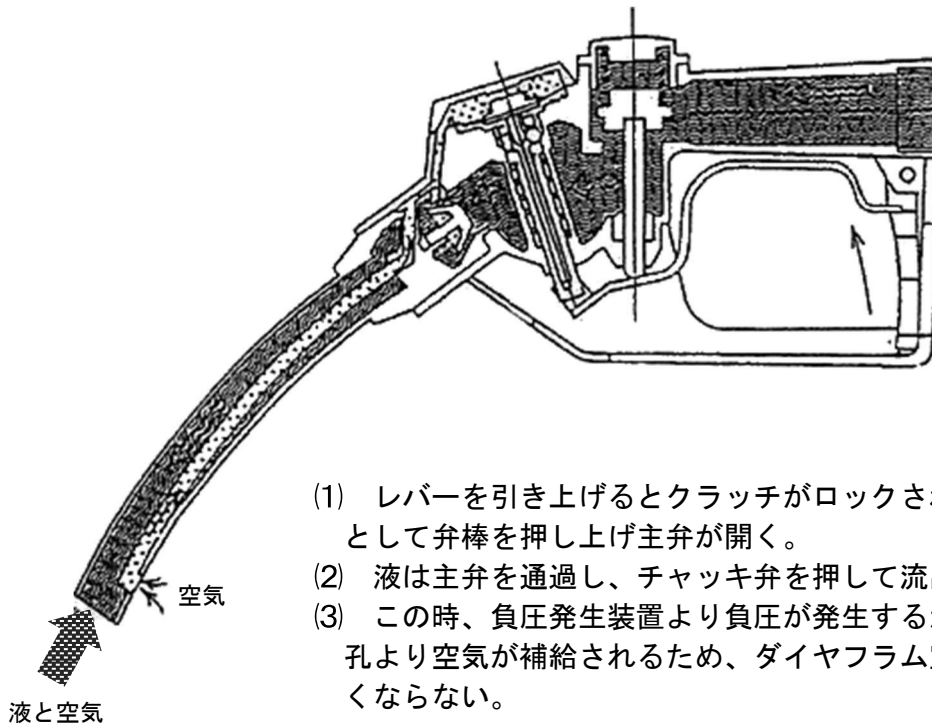
第7 満了停止制御装置の構造例

1 給油前の状態及び各部の名称



【第7-1図 満了停止装置付き給油ノズルの構造(給油前)】

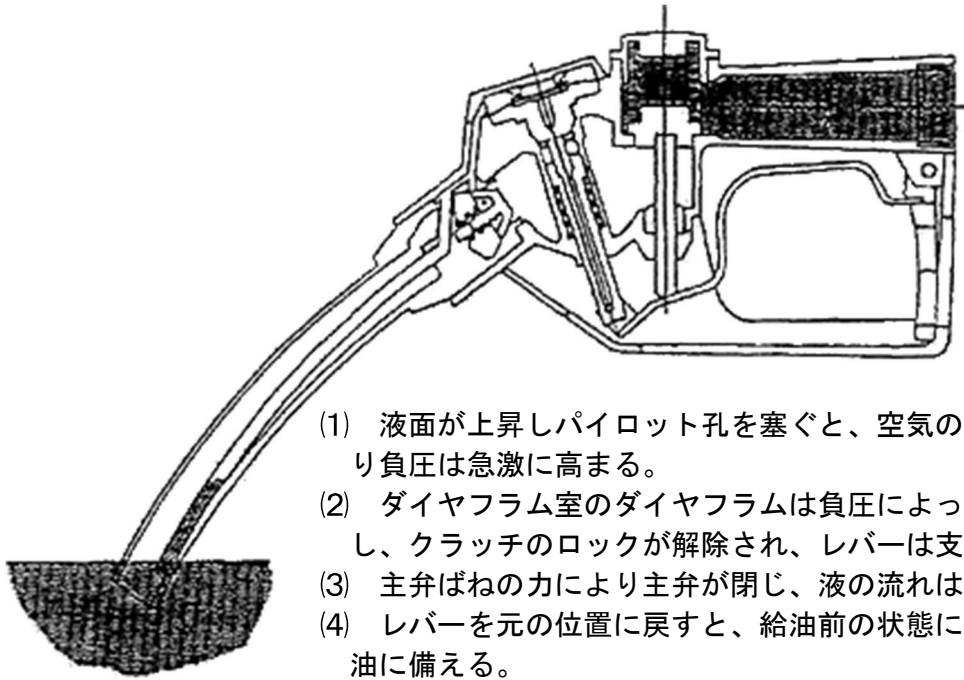
2 給油時の状態



- (1) レバーを引き上げるとクラッチがロックされ、A点を支点として弁棒を押し上げ主弁が開く。
- (2) 液は主弁を通過し、チャッキ弁を押して流出される。
- (3) この時、負圧発生装置より負圧が発生するが、パイロット孔より空気が補給されるため、ダイヤフラム室への負圧は高くない。

【第7-2図 満了停止装置付き給油ノズルの構造(給油時)】

3 オートストップ機構作動後の状態



- (1) 液面が上昇しパイロット孔を塞ぐと、空気の補給が無くなり負圧は急激に高まる。
- (2) ダイヤフラム室のダイヤフラムは負圧によって上方へ移動し、クラッチのロックが解除され、レバーは支点を失う。
- (3) 主弁ばねの力により主弁が閉じ、液の流れは止まる。
- (4) レバーを元の位置に戻すと、給油前の状態に戻り、次の給油に備える。

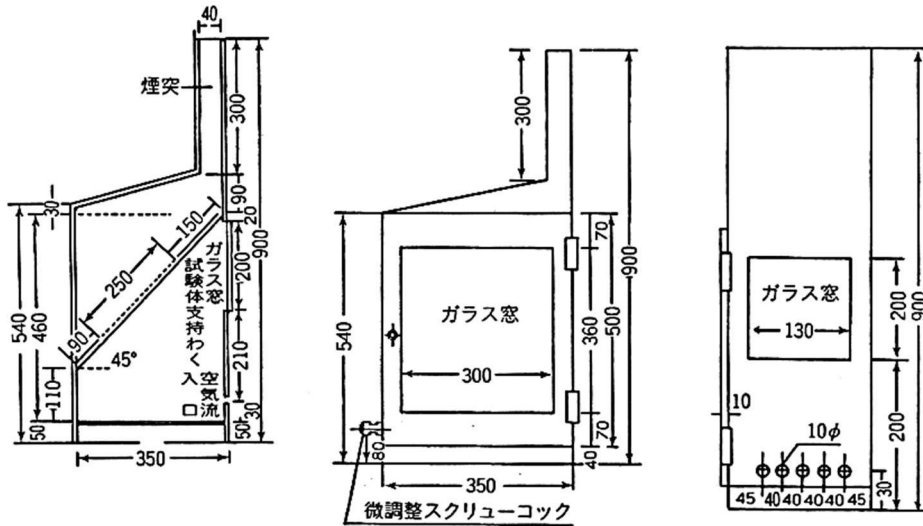
【第7-3図 満了停止装置付き給油ノズルの構造(オートストップ機構作動時)】

第8 45度傾斜バスケット法燃焼試験

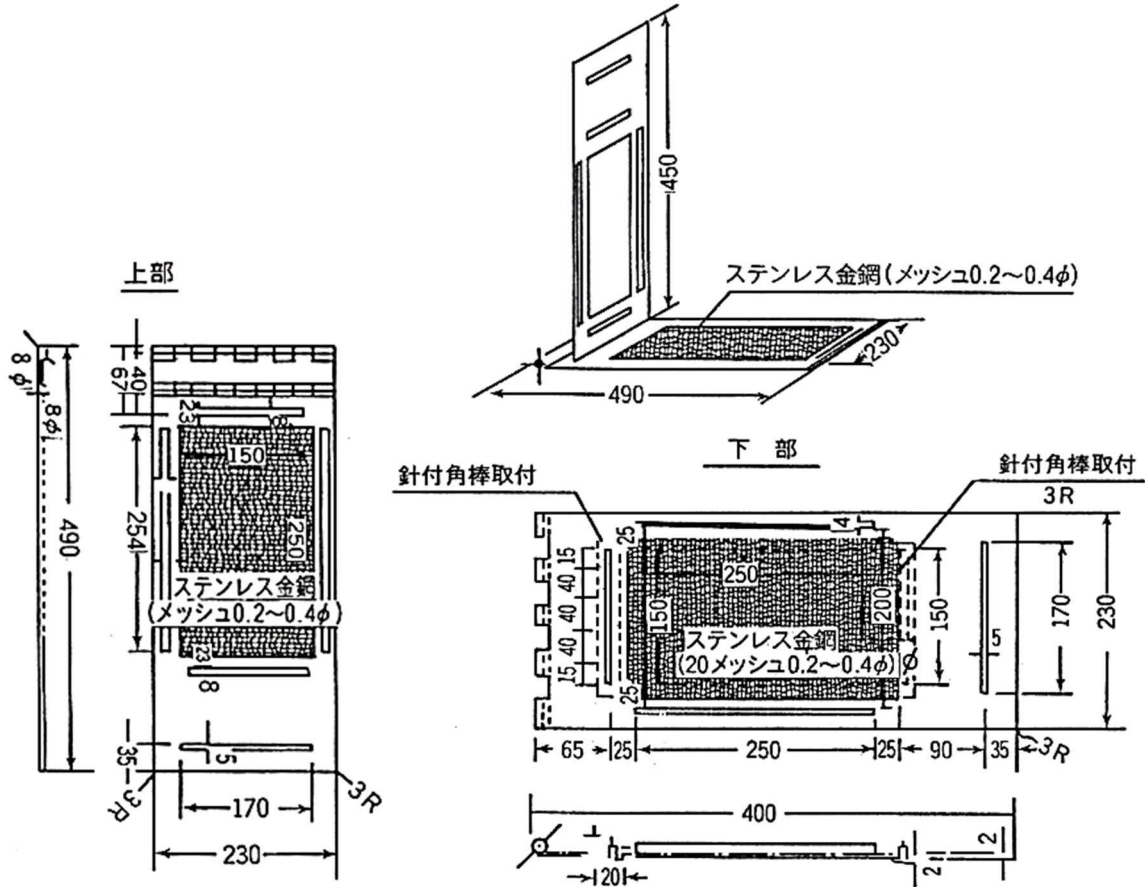
1 燃焼試験装置

燃焼試験装置は、燃焼試験箱（第8-1図参照）、試験体支持枠（第8-2図参照）及びバスケット（第8-3図参照）、又は試験体支持枠、試験体支持枠を45度の傾斜に保つことができる装置及びバスケットとする。

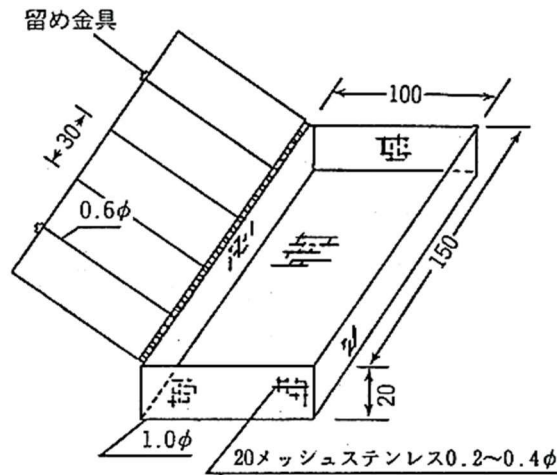
なお、燃焼試験箱を用いないで行う試験は、湿度65%、温度20度の静穏な室内で行うこと。



【第8-1図 燃焼試験箱(単位:mm)】



【第8-2図 試験体支持枠(単位:mm)】



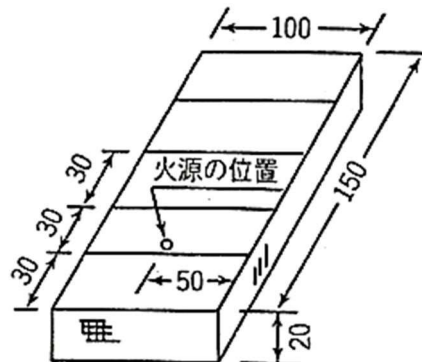
【第8-3図 バスケット(単位:mm)】

2 試験体

- (1) 同一試料の中から無作為に採取した重さ10gのもの三体とする。
- (2) 燃焼試験を行う前に 50 ± 2 度の恒温槽内に24時間放置した後、シリカゲル入りデシケーター中に2時間放置したものとする。ただし、熱による影響を受けるおそれのない試験体は、 105 ± 5 度の恒温槽内に1時間放置した後シリカゲル入りデシケーター中に2時間放置したものとするができる。

3 試験方法

- (1) 試験体をバスケットに均一になるように詰めて、ふたを固定し、燃焼試験箱内又は45度の傾斜に保つことができる装置に装着した試験体支持枠の金網の上に、容易に移動しない方法で支持する。
- (2) 試験体の第8-4図に示す位置(試験体の下辺中央部により4.5cm上方)に固定燃料(重さ0.15g、直径6.4mm、厚さ4.3mmのヘキサメチレンテトラミン)を、容易に移動しない方法で置く。

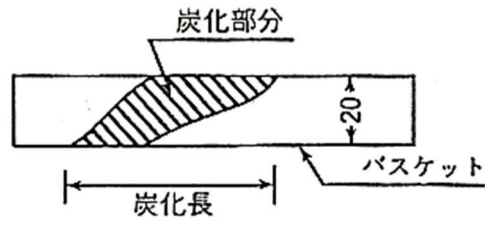


【第8-4図 火源の位置(単位:mm)】

- (3) 点火は、マッチにより行い、点火後は火源の周囲の空気を静穏な状態に保ち、燃焼が終了するまで放置する。

4 試験結果の判定基準

炭化長は、第8-5図により透視的に測定した試験体の炭化部分について、縦方向の最大の長さとし、三の試験体について、そのうち最大の長さが120mm以下で、かつ、その平均値が120mm以下であるものを、難燃性を有するものと判断する。



【第8-5図 炭化長測定方法(単位:mm)】

第9 粉粒状又は融点の低い合成樹脂の試験方法

1 試験装置

試験片支持具を除きJIS-K7201-2「プラスチック-酸素指数による燃焼性の試験方法-第2部：室温における試験」に規定する試験装置による。

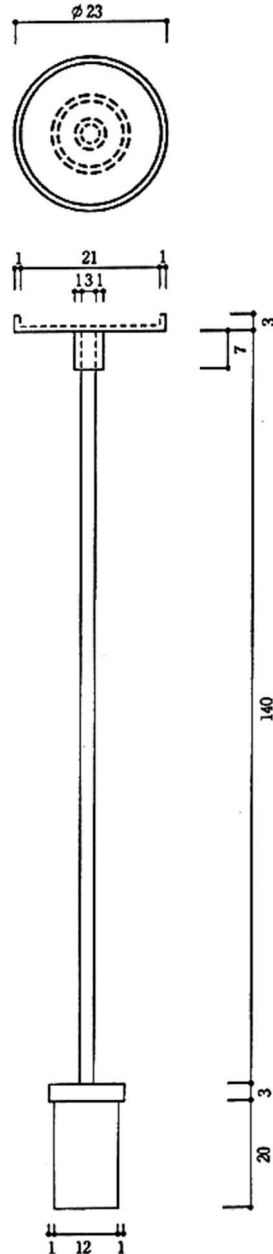
また、試験片支持部は、第9-1図に示す形状を有するステンレス製の支持台の上部にアに規定する断熱材を置き、その断熱材の上部にイに規定する試料セルを置いたものとする。

ア 断熱材

最高使用温度1,260度、かさ密度0.15 g/cm³、熱伝導率0.06 kcal/mh°C(400度)の特性を有し、直径25mm、厚さ1mmの円形セラミックペーパー又はこれと同等以上の断熱性能を有するもの。

イ 試料セル

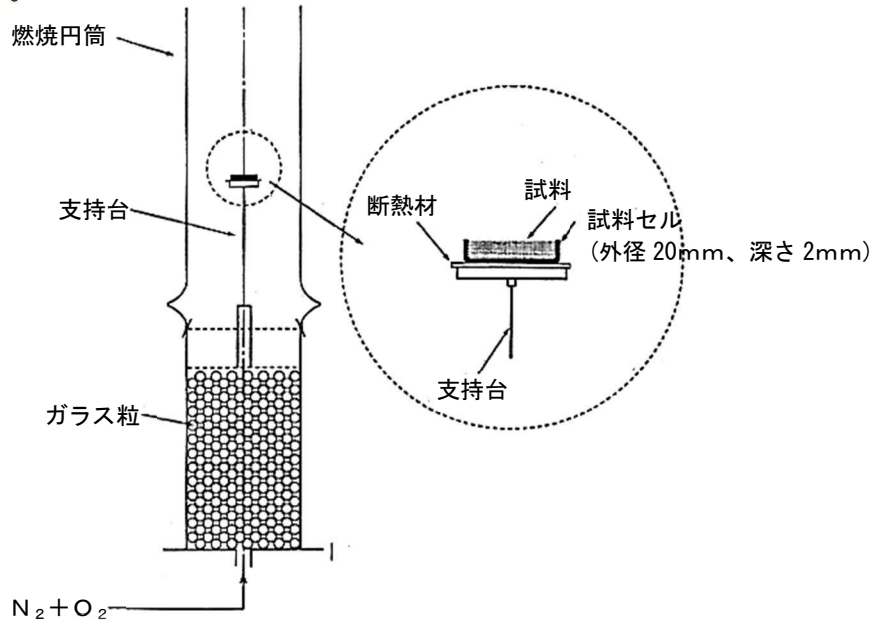
石英ガラス製で、外径20mm、深さ2mm、厚さ1mmのカップ状のもの。



【第9-1図 支持台(単位:mm)】

2 試験の実施手順

- (1) 試料は、温度 20 ± 2 度及び相対湿度 $65 \pm 5\%$ において24時間以上状態調節する。また、試験場所は、温度 20 ± 5 度及び相対湿度 $65 \pm 20\%$ とする。
- (2) 試料セルに試料をセル上端面まで充填し、試料量を天秤を用いて測定する。
- (3) 断熱材を支持台上に置き、前(2)で秤量した試料を試料セルに充填し、断熱材の中央に載せる(第9-2図参照)。



【第9-2図 試料の保持方法】

- (4) 燃烧円筒をかぶせ、その内部を選択した酸素濃度の雰囲気調整する。
なお、燃烧円筒内の総流量は 11.4 l/min であることを確認し、酸素と窒素の流量の割合の平衡を継続して保つこと。
- (5) 炎の長さを 20 mm から 30 mm に調節し、試料セル上 8 mm の高さに点火器の先端を保持して試料に接炎し、十分に着炎したことを確認した後、点火器の炎を取り去る。
- (6) 燃烧後の残量を天秤で測定し、その酸素濃度における燃烧率 (%) を次式により求める。

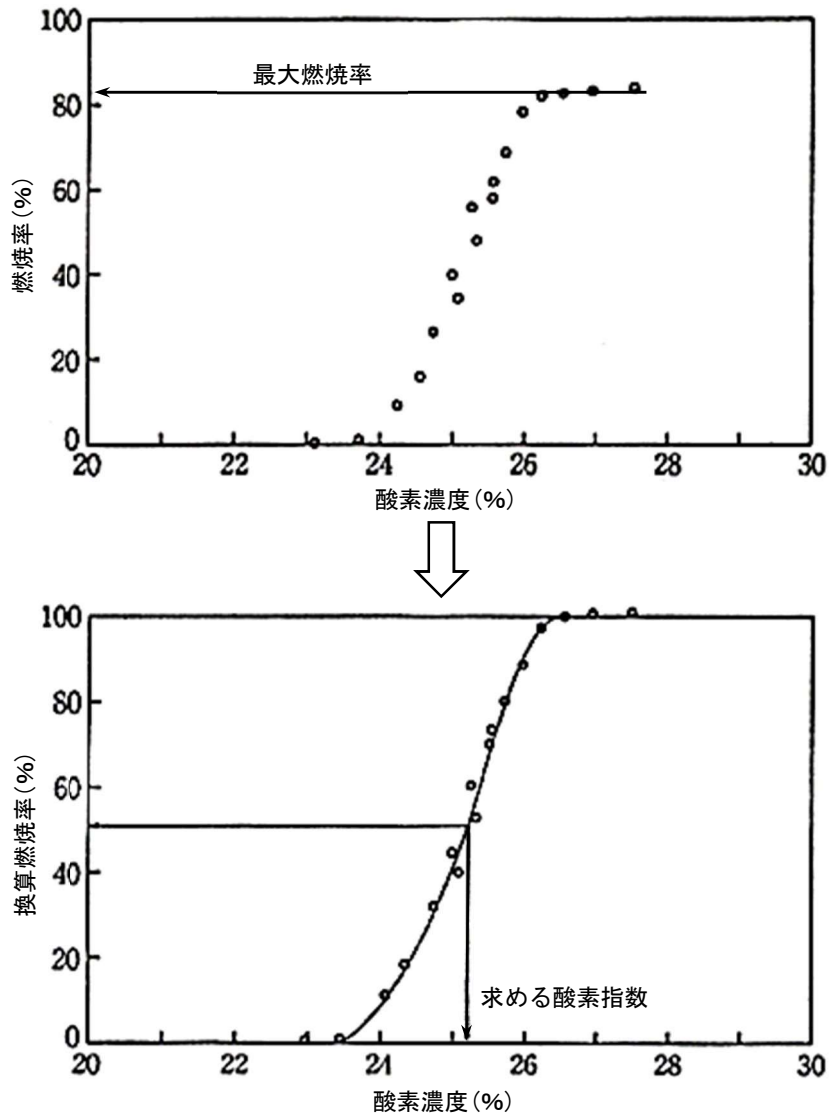
$$\text{燃烧率} = \frac{\text{試料量} - \text{残量}}{\text{試料量}} \times 100$$

- (7) 酸素濃度を約 1% の間隔で変化させ、燃烧率が増大しはじめてから、ほぼ一定の値となるまでの範囲について、前(2)から前(6)の操作を繰り返す。
- (8) その後、燃烧率の最大一定値(最大燃烧率)を用い、次式によりそれぞれの換算燃烧率 (%) を求める。

$$\text{換算燃烧率} = \frac{\text{燃烧率}}{\text{最大燃烧率}} \times 100$$

- (9) 得られた換算燃烧率と酸素濃度の関係を図上にプロットして、最も適合するS字曲線を当てはめ、換算燃烧率が、 50% となる酸素濃度をもって、その試料の酸素指数とする(第9-3図参照)。

なお、明確なS字曲線が得られない場合は、酸素濃度を変化させる間隔を小さくして、さらに試験を行う。



【第9-3図 酸素指数の求め方】

第10 国連勧告基準に基づく自己発熱性物質の試験方法

1 装置及び器具

(1) 恒温槽

内容積が9ℓ以上であって、内部温度を100度、120度及び140度±2度に制御できる熱風循環式のもの

(2) 試験容器等

ア 試料容器A

目開きが0.05mmのステンレス鋼製の網で作られ、一辺が10cmの立方体で、上部が開放されているもの

イ 試料容器B

目開きが0.05mmのステンレス鋼製の網で作られ、一辺が2.5cmの立方体で、上部が開放されているもの

ウ 試料容器カバー

目開きが0.60mmのステンレス鋼製の網で作られ、試料容器A及びBよりわずかに大きく、それぞれをその内部に収納できる大きさの立方体で、上部が開放されているもの

エ かご

目開きが0.60mmのステンレス鋼製の網で作られ、その大きさが縦15cm、横15cm、高さ25cmのもの

オ 温度計

連続記録装置を有する直径が0.3mmのクロメル-アルメル熱電対（2個）

2 試験場所

大気圧下で無風状態の場所

3 試験方法

試験物品を容器（ステンレス鋼製の網で作った一辺が2.5cm及び10cmの立方体のもの。）に充填し、次の方法により、試験物質内部の温度上昇を測定する。

- (1) 試験容器A（一辺が10cmのもの）に試験物質を充填し、容器を数回静かにたたく。試験物質が沈んだらさらに加え、山盛り状になったら、薄い板で試料容器の上縁より上の部分を取り除く。
- (2) 恒温槽の中央部にかごを吊り下げ、試料容器Aを試料容器カバーに収納し、かごの中央部に設置する。
- (3) 試験物質の中央部及び試料容器Aとかごの中央部の温度が測定できるよう温度計を設置する。
- (4) 恒温槽内部の温度を140度に設定し、以後24時間この温度を保持するとともに、試験物質の温度を24時間連続測定し記録する。また、加熱中に試験物質が発火するか否かを合せて観察する。
- (5) 24時間以内に発火が認められた場合又は試験物質の温度が200度を超えて上昇した場合は、その時点で試験を中止し、試料容器B（一辺が2.5cmのもの。）を用いて、(1)から(4)までの操作を行う。

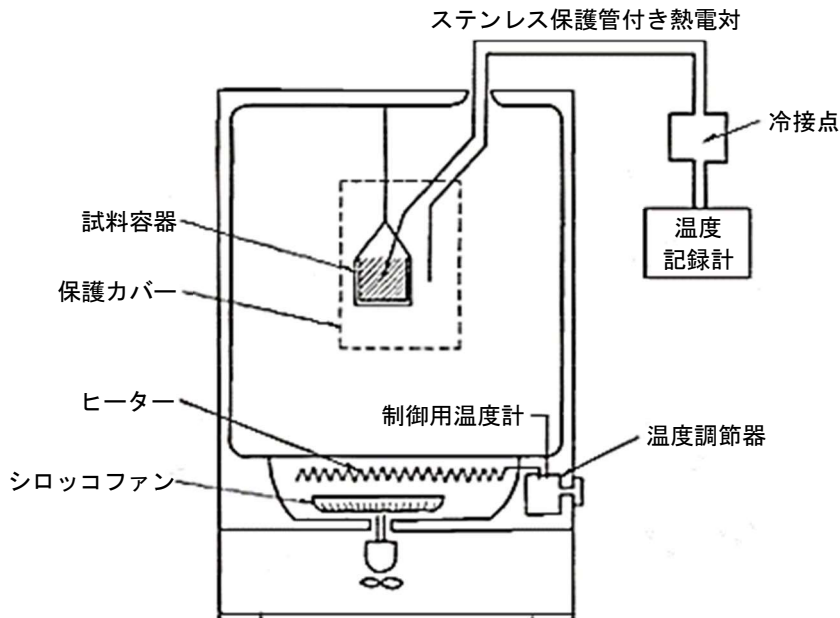
資料

第10 国連勧告基準に基づく自己発熱性物質の試験方法

- (6) 140度で試料容器Aを用いた試験で発火が認められるか、又は200度を超えて試験物質温度が上昇したが、140度で試料容器Bを用いた試験において発火若しくは200度を超える試験物質温度の上昇が認められなかった場合、(7)以降を行う。
- (7) 試料容器Aを用い、恒温槽を120度に設定し、24時間保持したまま試験する。この際、発火又は180度を超える試験物質の温度上昇が認められなかった場合、(8)を行う。
- (8) 試料容器Aを用い、恒温槽を100度に設定し、24時間保持したまま試験する。この際、発火又は160度を超える試験物質の温度上昇が認められるかどうかを観察する。

4 判定基準

140度で試験容器Aを用いた試験で、発火又は200度を超える試験物質の温度上昇が認められたものは「自己発熱性物質」に該当するものと判断する。



【第10-1図 自己発熱性物質の試験装置】

第 1 1 発泡性ポリスチレンビーズの性状等

発泡性ポリスチレンビーズは、ポリスチレンと発泡剤ガス（プロパン、ブタン、ペンタン等又はこれらの混合ガスの3～8重量%）から成る発泡成形用原形で、その発泡成形品は緩衝包装材、魚箱、断熱材等として広く使用されており、組成等については次のとおり。

1 組 成

- ・ポリスチレン 92～97重量%
- ・発泡剤（プロパン、ブタン、ペンタン及びこれらの混合物） 3～8重量%

2 用 途

緩衝包装、緩衝材、魚箱、カップ、断熱材等に使用されている。

3 一般的物性

- ・形状：球状又はペレット状（粒径0.3～3mm）
- ・真比重：1.04
- ・見掛け比重：約0.6
- ・引火点：55～70度
- ・発火点：490度
- ・燃焼点：40.8kJ/g（9600kcal/kg）

4 発泡剤ガスの性状

発泡剤ガスの主な性状については次のとおりである。

項 目	プロパン	n-ブタン	n-ペンタン	備 考
分子式	C ₃ H ₈	C ₄ H ₁₀	C ₅ H ₁₂	
分子量	44.09	58.12	72.15	
沸点（℃）	-42.1	-0.50	36.1	
蒸気密度（kg/m ³ ）	1.86	2.45	3.04	15℃
引火点（℃）	-104	-138	-40	
発火点（℃）	466	405	284	
爆発限界下限（vol%）	2.2	1.9	1.5	
爆発限界上限（vol%）	9.5	8.5	7.8	
最小着火エネルギー（mJ）	0.30	0.26	0.22	

少量危険物及び指定可燃物の運用基準

初 版 令和3年4月1日

第 2 版 令和4年4月1日

監 修 尼 崎 市 消 防 局

発 行 尼崎市防火協会危険物安全委員会
