

フラップ式集中精算機 (A P)

1. 概要

- 1.1) フラップ式駐車場の駐車料金の精算を行います。
- 1.2) 車両が駐車スペースに入庫すると、設定時間後フラップ板が上昇し車両がロックされます。
- 1.3) 入庫した時刻を駐車スペース毎に記憶します。
- 1.4) 出庫の際に前面のテンキーで駐車スペース番号を入力することにより、記憶した入庫時刻から駐車料金を計算し表示します。また、内蔵された音声合成装置により各過程に合わせて操作を促す案内放送を行います。
- 1.5) 支払いは10円・50円・100円・500円硬貨又は千円紙幣で精算できます。
- 1.6) カードリーダーを搭載することによりサービス券・プリペイドカード・定期券の使用が可能です。
- 1.7) 精算完了までに該当キーを押すことにより領収証を発行することができます。
- 1.8) 精算が完了すると該当する駐車スペースのフラップ板が下降、又は該当するロック装置が解除されます。設定時間以内に出庫しない場合は再度、フラップ板が上昇、又はロック装置がロックします。
- 1.9) 精算記録及び集計記録はジャーナルテープに印字記録することができます。(オプション)
- 1.10) 自動車・バイク・自転車別3系統の満空車制御を行うことができます。

2. 定格

- 2.1) 電 源 AC100V±10% 50/60Hz (D種接地)
- 2.2) 消 費 電 力 定格：370W
- 2.3) 質 量 約 120kg
- 2.4) 塗 装 色 日塗工 F19-75X 近似色 (黄色) 耐塩塗装
- 2.5) 材 質 外装ケース：2.0mm鋼板製
- 2.6) 形 状 自立型 防雨構造
- 2.7) 時 計 方 式 水晶発振方式 週差±3秒以内
- 2.8) メモリーバックアップ 時計データ及びデータの記憶に対して累計3年間
- 2.9) 使用周囲温湿度 -10℃～+40℃ 10%～90%RH (結露なき事)
- 2.10) 据 付 6-M12のアンカーボルトにより底面を固定

3. 仕様

- 3.1) フラップ板接続数 20台
- 3.2) 案内表示 『料金表示 (駐車料金、投入金額、残金額、釣り額) 時計表示・操作手順 等』バックライト付ドットマトリックス液晶表示
- 3.3) 操作キー 数字キー、クリアキー、ファンクションキー (精算、領収証、駐車証明書、とりけし、登録)
- 3.4) 演算機能
 - 3.4.1) 計算日数 12ヶ月
 - 3.4.2) 計算単位時間 1分単位 最大9時間59分
 - 3.4.3) 計算単位料金 10円単位 最大99990円
 - 3.4.4) 車種区分 12種
 - 3.4.5) 料金体系 昼夜帯方式：9体系 (自動車/バイク/自転車)
 通減帯方式：3体系

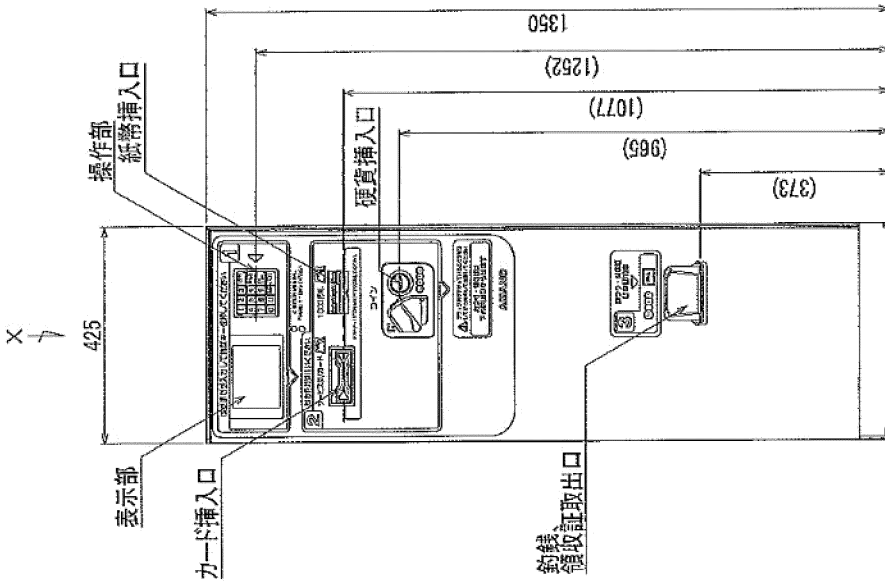
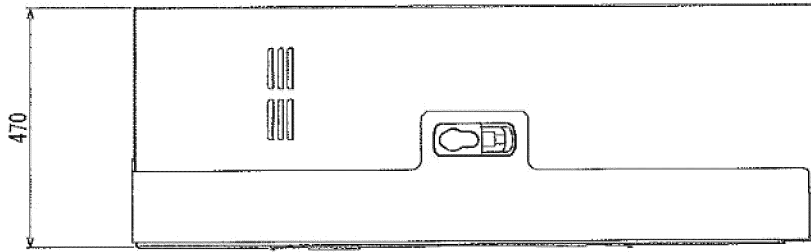
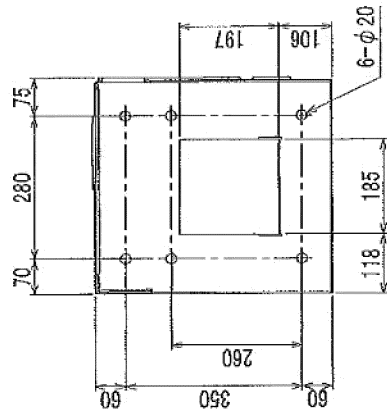
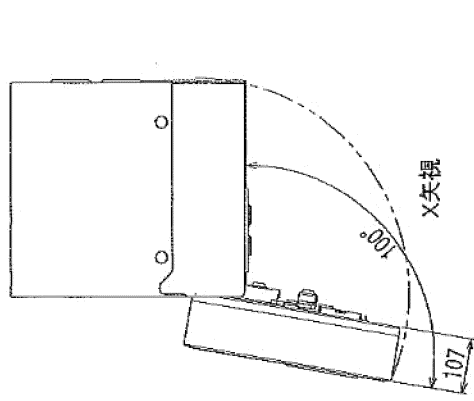
フラップ式集中精算機 (A P)

- 3.4.6) 料金帯区分 昼夜帯方式：6 区分
 通減帯方式：12 パターン
- 3.4.7) サービスタイム 0～720 分 1 分単位
- 3.4.8) グレースタイム 0～120 分 1 分単位
- 3.4.9) ラグタイム 1～120 分 1 分単位
- 3.4.10) 最大料金の設定 絶対最大
 日毎最大
 ・時刻指定日毎最大
 ・2 種類の時刻指定日毎最大 (昼夜帯のみ使用可)
 ・時間帯最大 (昼夜帯のみ使用可)
 ・n 時間最大 m 回適用 (昼夜帯のみ使用可)
 ・2 種類の n 時間最大 m 回適用 (昼夜帯のみ使用可)
 ※最大料金の設定は 10 円単位で設定
- 3.5) 領収証発行 領収証キーを押すと発行
- 3.6) 精算中止 料金投入の途中でとりけしキーを押すと投入金額を硬貨で返却
 (紙幣が投入されていた場合、1 枚は返却)
- 3.7) 使用貨幣 10・50・100・500 円硬貨及び千円紙幣
- 3.8) 釣銭装置 10・50・100・500 円硬貨の自然落下方式 (コインリフター無し)
- 3.9) 釣銭装置
- 3.9.1) コインメック 10 円 (約 92 枚)、50 円 (約 82 枚)、
 100 円 (約 77 枚)、500 円 (約 70 枚)
- 3.9.2) 手動補給筒 10 円 (約 100 枚) / 100 円 (約 87 枚) の二者択一
- 3.10) 金庫収納方式 硬貨：蓋無しオープン金庫 (鍵有)
 約 1500 枚 (すべて 100 円硬貨の場合)
 紙幣：紙幣リーダーのスタッカーに整列収納
 約 450 枚 (千円札)
- 3.11) 営業記録 金庫抜き取り (T 合計)
 その他キー操作により任意にジャーナル用紙に印字・発行
- 3.12) 集計項目
- 3.12.1) 売上集計
 総現金売上額、総掛売額、総売上額、総税金額、総精算回数、総在庫・出庫台数、料金種別毎精算回数・現金領収額、プリペイドカード使用回数・金額、サービス券種別毎精算枚数・金額、店 No. 毎割引回数・金額、定期種別毎使用回数・回収枚数、領収証発行回数、サービスタイム内精算回数、ラグタイム内延長回数、強制アンチバス OFF 精算回数、フラップ/ロック精算強制出庫回数・金額、フラップ/ロック精算不正出庫回数・金額、フラップ/ロック精算駐車証明書発行枚数、フラップ/ロック精算駐車位置別集計 等を設定により任意選択
 上記集計の T (トータル)、G T (グランドトータル) の各小計、合計
- 3.12.2) 駐車分類集計 (下記 7 種より 1 種選択)
- | | |
|--------------|---------|
| 駐車時間別台数集計 | (48 分類) |
| 駐車時間別台数、料金集計 | (48 分類) |
| 駐車料金別台数集計 | (48 分類) |
| 駐車料金別台数、料金集計 | (48 分類) |
| 入庫時刻別精算台数集計 | (48 分類) |
| 精算時刻別精算台数集計 | (48 分類) |

フラップ式集中精算機 (A P)

入庫・精算時刻別精算台数集計 (48 分類)

- | | |
|------------------|--|
| 3.13) カードリーダー | 磁気ストライプ読取方式 (4 方向読取) (オプション) |
| 3.13.1) 定期券 | PET材 (アマノバイナリーカード)
54 mm (巾) × 85.7 mm (長) / 1 枚
1~12000 件 (基本、拡張 1~3 合わせて) 登録可能
(種別 15 種分類可能) |
| 3.13.2) プリペイドカード | 残額 0~99990 円 (使用毎に残り金額を書換えて返却)
使用度数 (7 段階) をマークプリント
※回数券との併用運用は不可 |
| 3.13.3) 回数券 | 1 度数設定金額 10~9990 円または無料
1 枚で 11 度数使用可能 (使用毎に残り度数を書換えて返却)
使用度数 (11 段階) をマークプリント
※プリペイドカードとの併用運用は不可 |
| 3.13.4) サービス券 | 15 種 (時間割引、料金割引、全額割引、車種切換) |
| 3.13.5) 掛売券 | 店 No. 1~100 (時間割引、料金割引、全額割引、車種切換) |
| 3.14) 割引内容 | |
| 3.14.1) 時間割引 | 0~99 時間 59 分 (1 分単位) |
| 3.14.2) 料金割引 | 0~9990 円 (10 円単位) |
| 3.14.3) 車種切換 | 12 種 |
| 3.15) 外部出力信号 | 1 出力 : (無電圧 C 接点) 満車 1 / 空車 1 |
| 3.16) その他 | ・手順案内音声装置内蔵
・下記の項目を任意に設定可能
特別日 (31 日)、特別期間 (3 期間)、ハッピーマンデー
(12 日)、特別年月日 (6 日) |



仕様

電源	AC100V±10% 50/60Hz
消費電力	定格:370W
質量	約120kg
塗装色	日塗工F19-75X近似色(黄色)耐塩塗装
材質	外装ケース:鋼板製 t2.0
形状	自立型 防雨構造

訂正事項

日付

設計 縮尺 A3 1:10 図番 ZN-852651

名称 フラップ式料金精算機

図名 外観図

AP



株式会社

本社/〒222-8558 横浜市港北区大戸町275

フラップ板 (FG)

1. 概要

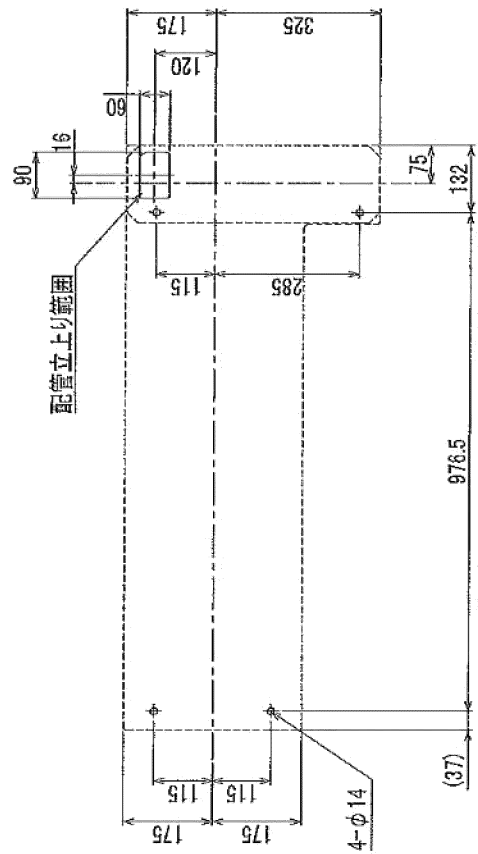
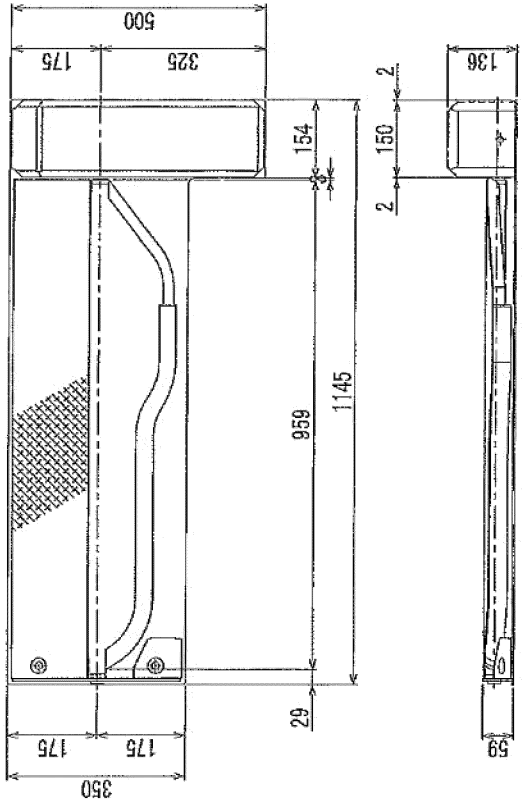
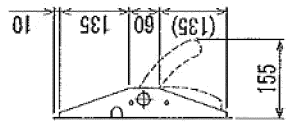
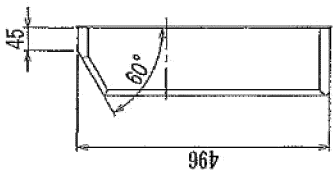
- 1.1) 車両が駐車スペースに入庫すると、設定時間後フラップ板が上昇し車両がロックされます。
- 1.2) 精算が完了すると該当する駐車スペースのフラップ板が下降し、車両のロックが解除されます。

2. 定格

- 2.1) 電 源 DC24V±10%
- 2.2) 消 費 電 流 待機時：最大 50mA 以下 動作時：最大 700mA 以下
フラップ板ロック時：最大 1050mA 以下
- 2.3) 質 量 約 65kg
- 2.4) 塗 装 色 フラップ板部：マンセル 2.5Y8/14 (黄色)
カバー部・ベース部：マンセル 5G4/8 (緑色)
- 2.5) 材 質 フラップ板部・ベース部：鋼板製 (SS400)
カバー部：ステンレス製 (SUS201)
- 2.6) 使用周囲温湿度 $-10^{\circ}\text{C}\sim+50^{\circ}\text{C}$ 10%~90% RH (結露なき事)
- 2.7) 据 付 4-M12 のアンカーボルトにより底面を固定

3. 仕様

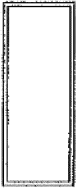
- 3.1) 対 象 車 両 四輪軽自動車以上の一般乗用車
- 3.2) ロ ッ ク 方 式 フラップ板によるタイヤロック
- 3.3) 最大上昇高さ 約 176 mm
- 3.4) 最大上昇角度 約 60°
- 3.5) フラップ板上昇力 約 $1.5\text{N}\cdot\text{m}\sim 1.7\text{N}\cdot\text{m}$
- 3.6) フラップ板下降力 約 $16.66\text{N}\cdot\text{m}\sim 17.64\text{N}\cdot\text{m}$
- 3.7) フラップ板昇降時間降力 上昇：最大 7 秒以下 下降：最大 7.5 秒以下



仕様

電源	DC24V ±10%
消費電流	待機時:最大50mA以下 動作時:最大700mA以下 フリップ板ロック時:最大1050mA以下
質量	約35kg
材質	フリップ板:ベース:銅板製(SS400) カバー:ステンレス製(SUS201)
塗装色	フリップ板:マンセル2.5Y8/14(黄色) カバー:ベース:マンセル5G4/8(緑色)
形状	屋外用置型(アンカー固定)

訂正事項



日付

設計
縮尺 A3 1:10
図番

名称

フリップ板

分割番号

図名

アマノ株式会社
本社/〒222-8588 横浜市港北区大倉町275

ZN-852652

外観図

FG

ループコイル (LC)

1. 概要

1.1) 車室に埋設し、ループセンサーアンプと接続して車両の検出を行います。

2. 仕様

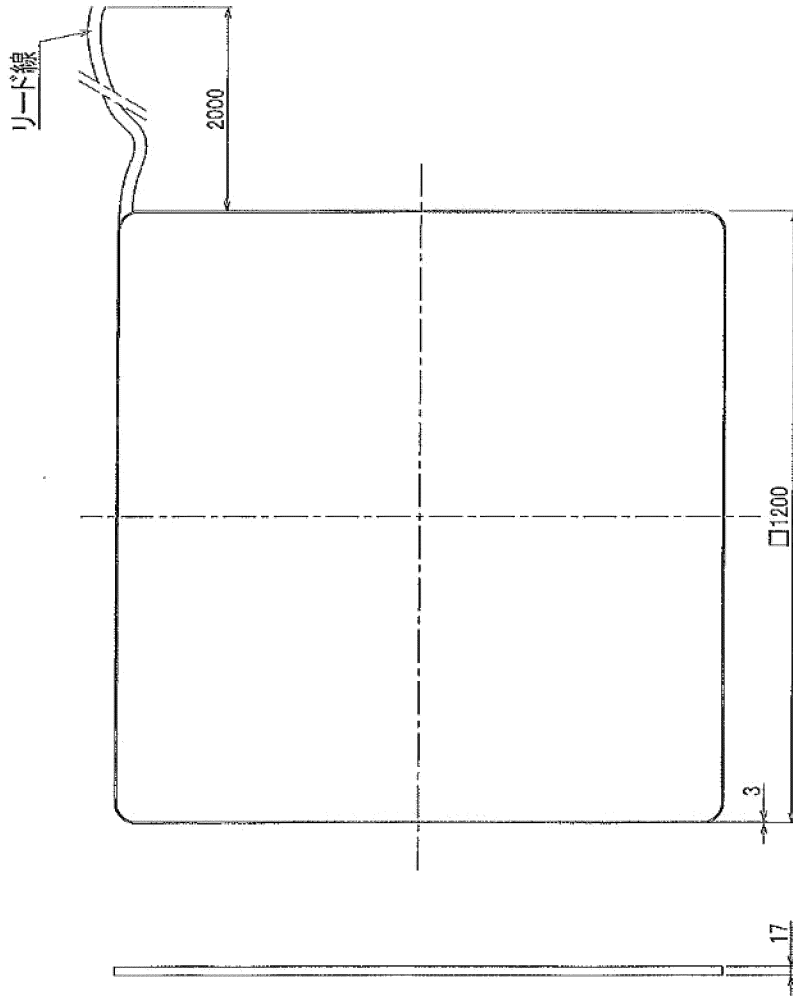
2.1) ターン数 11~13ターン

2.2) ループコイル寸法

コイル部 (m×m)	ターン数 (巻)	リード部 (m)	用途
1.2×1.2	11~13	2m	車両の在車検知用

2.3) 埋設条件

- 2.3.1) ループコイルは配筋類 (メッシュ、デッキプレート、キーストンプレート等) から 150mm 以上離すこと。
- 2.3.2) 埋設に使用するセメント類は必ず塩分が入っていないものを使用のこと
- 2.3.3) セメント類の中に金属類や導通性のあるものの混入がないようにすること。



仕様

ループ巻数	11~13巻
リード線長	2m
耐電圧	2200Vの試験電圧に1分間耐えられる事
絶縁抵抗	60MΩ/km以上

訂正事項

アマノ株式会社
 本社/〒222-8558 横浜港北区大森戸1275

設計 縮尺 A3 1:10
 図番 ZN-852653

名称 ループコイル
 分割番号 図名 外観図
 LC

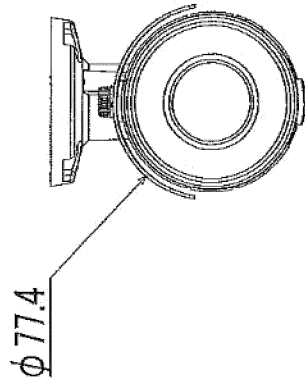
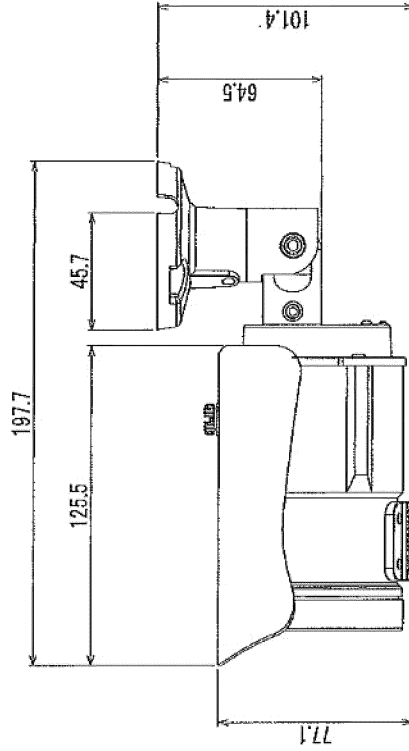
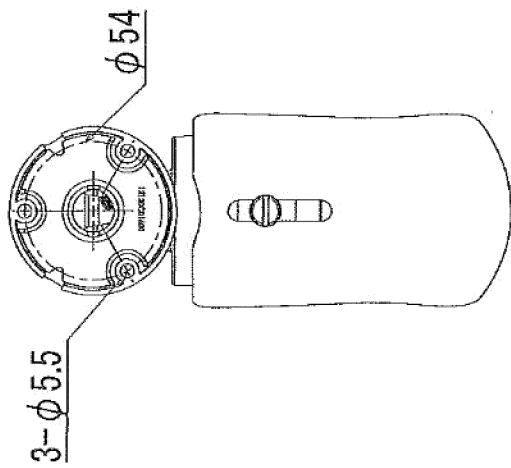
監視カメラ (CAM)

1. 概要

- 1.1) 駐車場内に設置し、駐車場内の映像を録画します。
- 1.2) 録画した映像は、カメラ内蔵 SD カードに保存されます。

2. 仕様

- | | |
|---------------|----------------------------|
| 2.1) 撮像素子 | 210万画素(H1920×V1080) |
| 2.2) 映像圧縮方式 | H.264・MJPEG |
| 2.3) 画角 | バリフォーカルレンズ使用、水平約 97° ~ 34° |
| 2.4) フレームレート | 最大 30fps@1920×1080 |
| 2.5) 最低照度 | 0Lux(赤外線 LED 照射時) |
| 2.6) 赤外線照射距離 | 最大 25m |
| 2.7) 電源 | AC100V |
| 2.8) 消費電力 | 10W |
| 2.9) 保護等級 | IP66 |
| 2.10) 消費電力 | -10~50°C・85%RH 但し、結露しないこと |
| 2.11) 重量/外形寸法 | 720g/φ77.4×H125.5mm |



仕様

電源	AC100V
消費電力	定格:10W
質量	約720g(本体のみ)
撮像素子	210万画素(H:1920×V:1080)
イーサネット	10/100Base-T

訂正事項

日付

設計
縮尺 A3 1:2
図番

名称

監視カメラ

ZN-852655

アマノ株式会社
本社/〒222-8533 横浜市港北区大蔵戸町275

分割番号

図名

CAM

外観図

入口表示灯 (E S) 自立型

1. 概要

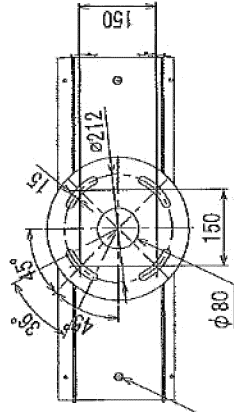
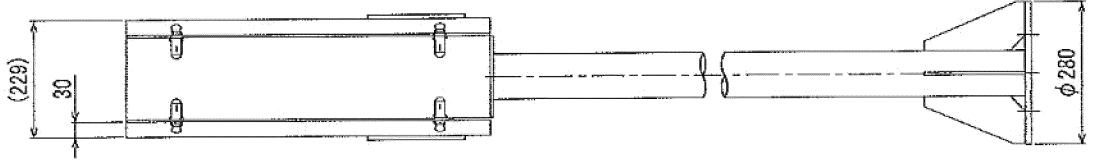
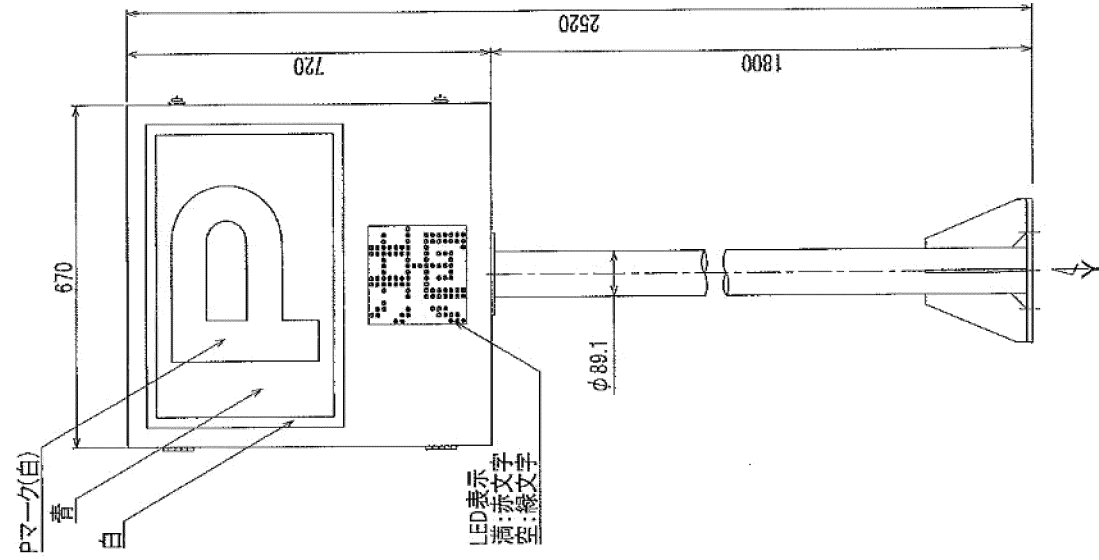
- 1.1) 駐車場入口に於いて駐車場の満空状況を表示し、利用車両に対し案内表示を行います。
- 1.2) 満空表示は、LED表示により『満/空』の切換え表示を行います。

2. 定格

- 2.1) 電 源 AC100V±10% 50/60Hz (D種接地)
- 2.2) 照 明 蛍光灯 20W×2 (P)
- 2.3) 質 量 約 28 kg (本体のみ)
- 2.4) 塗 装 色 日塗工 F19-75X 近似色 (黄色) 耐塩塗装
- 2.5) 材 質 外装ケース : 1.6 mm鋼板製
表 示 部 : 3.0 mmアクリル製
支 柱 : φ 89.1 mm鋼管製 (t3.2 mm)
- 2.6) 形 状 自立型 防雨構造 両面表示
- 2.7) 据 付 4-M12 のアンカーボルトにより支柱底面を固定

3. 仕様

- 3.1) 表 示 『P』常時点灯
『満/空』切換点灯表示
満 : LED 赤文字 空 : LED 緑文字
LED表示器 (192 mm×192 mm) ×2
- 3.2) 表示信号入力 『P』AC100V 電源入力
『満車』無電圧A接点信号入力



水抜き穴(防虫網付)

Y矢視

仕様

電源	AC100V±10% 50/60Hz
照明	蛍光灯20W×2
質量	約28kg(本体のみ)
塗装色	日塗工F19-75X近似色(黄色) 耐塩塗装
材質	外装ケース: 鋼板製 t1.6 表示部: アクリル板 t3.0
支柱	鋼管製 φ89.1 t3.2, ベース: 鋼板製 t12
形状	自立型 防雨構造 両面表示
表示	「満/空」表示はφ182mmLED切換表示 その他は常灯

訂正事項

日付

設計
縮尺 A3 1:10
図番

名称

アマノ株式会社

本社/〒222-8558 横浜市港北区大戸町275

入口表示灯

図名

外観図

ES

分番番号

ZN-852654

保護フード

1. 概要

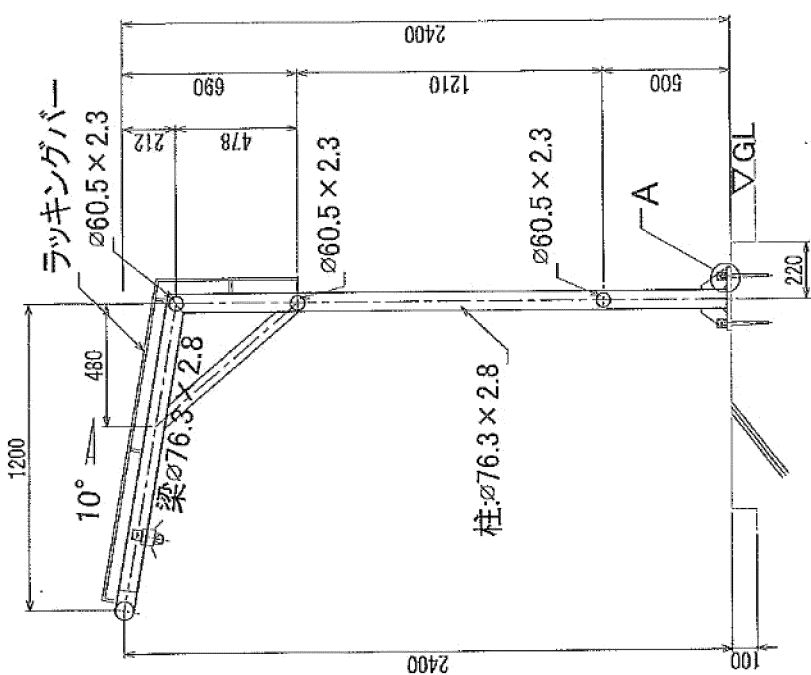
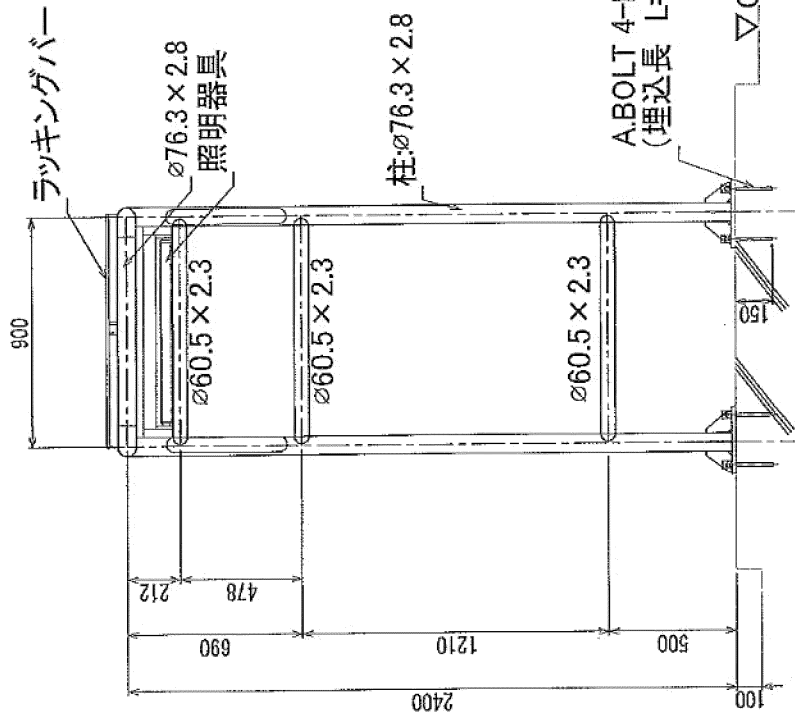
- 1.1) 集中精算機に対して設置し、利用者の手元を照らします。

2. 仕様

- | | | |
|--------|------|-------------------------------|
| 2.1) 電 | 源 | AC100V±10% 50/60Hz (D種接地) |
| 2.2) 照 | 明器具 | 照明用 LED×1 灯 |
| 2.3) 塗 | 装色 | 支柱：日塗工 E07-20H (茶) 耐塩塗装 |
| 2.4) 材 | 質 | 本体：鋼管製、鋼板製
フード部：テント生地(不燃材) |
| 2.5) テ | ント色調 | 若草色 |
| 2.6) そ | の他 | 機器保護用付帯設備 |

3. 設計条件

- | | | |
|--------|---------|---|
| 3.1) 標 | 準風速 | $V_0 = 34\text{m/s}$ |
| 3.2) 地 | 表表面粗度区分 | Ⅲ |
| 3.3) 垂 | 直積雪量 | 100cm 以下 |
| 3.4) 地 | 耐力 | 長期 30kN/m^2 以上 短期 60kN/m^2 以上 |



【設計条件】

基準風速	VO=34m/s
地表面粗度区分	Ⅲ
垂直積雪量	100cm以下
地耐力	長期30KN/㎡以上 短期60KN/㎡以上

仕様

照明器具	AC100V 照明用LED(防雨型)X1
テントシート	不燃材 タイジンストライク(BS26グリーン)
塗装	フレーム:日塗工E07-20H(茶)耐塩塗装
鋼材	SS-400,STK-400

訂正事項

アマノ株式会社

本社/〒222-8558 横浜市港北区大豆戸町275

日付

設計
縮尺 A3 1:20
図番
ZN-852656

名称

保護フード

分割番号

図名
外観図

-