

(第1面)

特別管理産業廃棄物処理計画書

令和 5年 6月 28日

尼崎市長 殿

提出者

住所 尼崎市中浜町10番地1

神鋼鋼線工業株式会社 尼崎事業所

氏名 所

尼崎事業所長 袖保 鉄男

(法人にあつては、名称及び代表者の氏名)

電話番号 06-6411-1071

廃棄物の処理及び清掃に関する法律第12条の2第10項の規定に基づき、特別管理産業廃棄物の減量その他その処理に関する計画を作成したので、提出します。

事業場の名称 神鋼鋼線工業株式会社 尼崎事業所

事業場の所在地 尼崎市中浜町10番地1

計画期間 令和5年4月1日から令和6年3月31日

当該事業場において現に行っている事業に関する事項

①事業の種類	鉄鋼業・製鋼を行わない鋼材製造業(表面処理鋼材をのぞく)・伸線業 [2238] 鉄鋼業・表面処理鋼材製造業・その他の表面処理鋼材製造業 [2249]
②事業の規模	製造品出荷額121億円(令和4年度実績)
③従業員数	377人(令和5年3月末時点、派遣社員含む)
④産業廃棄物の一連の処理の工程	別紙-1のとおり

(第2面)

特別管理産業廃棄物の処理に係る管理体制に関する事項

(管理体制図)
別紙-2のとおり

特別管理産業廃棄物の排出の抑制に関する事項

①現状	【前年度（令和 4 年度）実績】	
	特別管理産業廃棄物の種類	別紙-3のとおり
	排出量	t
	(これまでに実施した取組) 分別の徹底	
②計画	【目標】	
	特別管理産業廃棄物の種類	別紙-3のとおり
	排出量	t
	(今後実施する予定の取組) 上記を継続実施する	

特別管理産業廃棄物の分別に関する事項

①現状	(分別している特別管理産業廃棄物の種類及び分別に関する取組) 別紙-1のとおり
②計画	(今後分別する予定の特別管理産業廃棄物の種類及び分別に関する取組) 上記を継続管理する。

自ら行う特別管理産業廃棄物の再生利用に関する事項

①現状	【前年度（令和 4 年度）実績】		
	特別管理産業廃棄物の種類		
	自ら再生利用を行った特別管理産業廃棄物の量	別紙-4のとおり	t
	（これまでに実施した取組） 特になし		
②計画	【目標】		
	特別管理産業廃棄物の種類		
	自ら再生利用を行う特別管理産業廃棄物の量	別紙-4のとおり	t
	（今後実施する予定の取組） 特になし		

自ら行う特別管理産業廃棄物の中間処理に関する事項

①現状	【前年度（令和 4 年度）実績】		
	特別管理産業廃棄物の種類		
	自ら熱回収を行った特別管理産業廃棄物の量	別紙-5のとおり	t
	自ら中間処理により減量した特別管理産業廃棄物の量	t	t
（これまでに実施した取組） 特になし			
②計画	【目標】		
	特別管理産業廃棄物の種類		
	自ら熱回収を行う特別管理産業廃棄物の量	別紙-5のとおり	t
	自ら中間処理により減量する特別管理産業廃棄物の量	t	t
（今後実施する予定の取組） 特になし			

(第4面)

自ら行う特別管理産業廃棄物の埋立処分に関する事項

①現状	【前年度（令和 4年度）実績】		
	特別管理産業廃棄物の種類	別紙-6のとおり	
	自ら埋立処分を行った特別管理産業廃棄物の量	t	t
	（これまでに実施した取組） 特になし		
②計画	【目標】		
	特別管理産業廃棄物の種類	別紙-6のとおり	
	自ら埋立処分を行う特別管理産業廃棄物の量	t	t
	（今後実施する予定の取組） 特になし		

特別管理産業廃棄物の処理の委託に関する事項

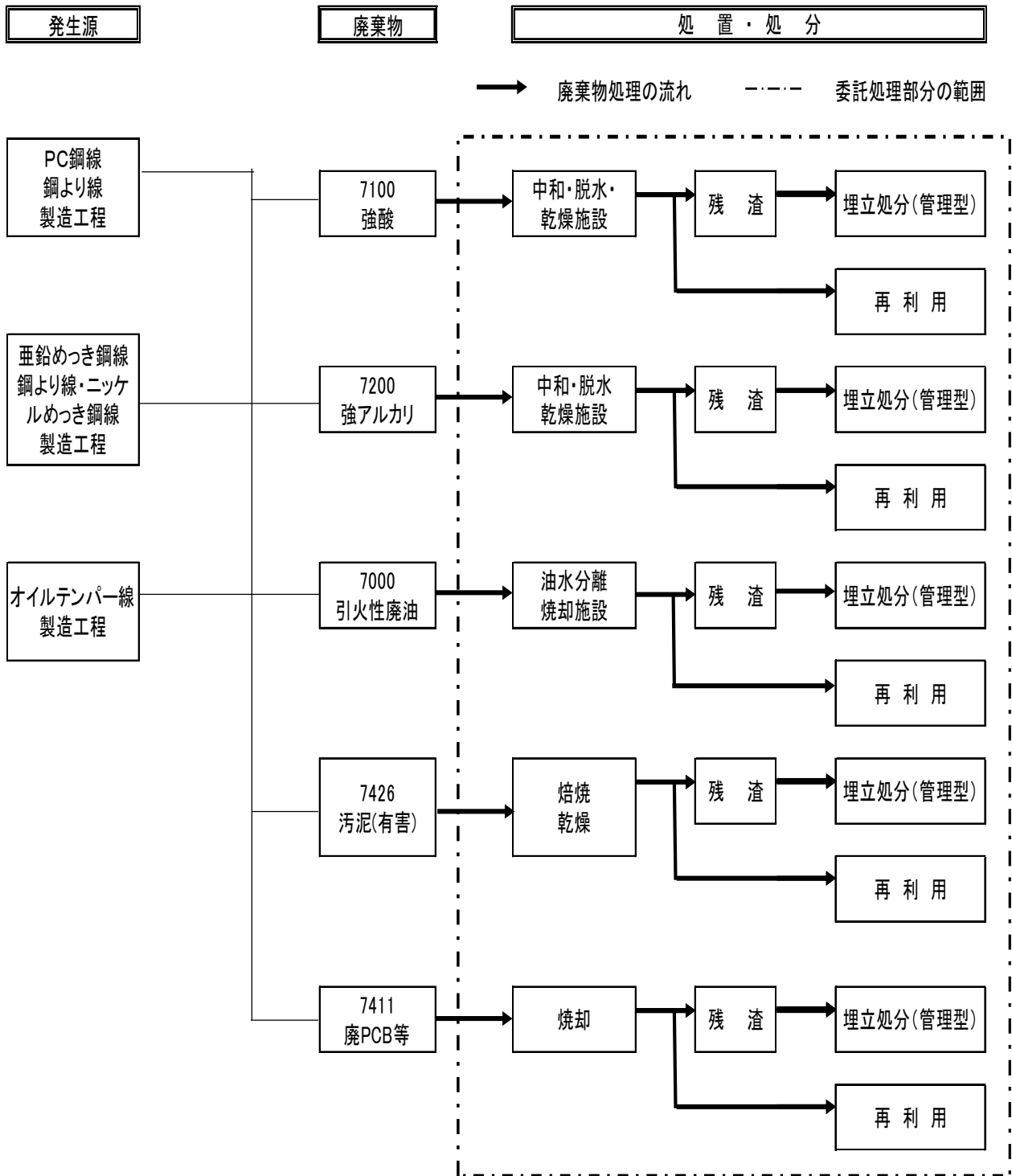
①現状	【前年度（令和 4年度）実績】		
	特別管理産業廃棄物の種類	別紙-7のとおり	
	全処理委託量	t	t
	優良認定処理業者への処理委託量	t	t
	再生利用業者への処理委託量	t	t
	認定熱回収業者への処理委託量	t	t
	認定熱回収業者以外の熱回収を行う業者への処理委託量	t	t
（これまでに実施した取組） 優良認定業者を優先的に利用する			

②計画	【目標】		
	特別管理産業廃棄物の種類	別紙-7のとおり	
	全処理委託量	t	t
	優良認定処理業者への 処理委託量	t	t
	再生利用業者への 処理委託量	t	t
	認定熱回収業者への 処理委託量	t	t
	認定熱回収業者以外の 熱回収を行う業者への 処理委託量	t	t
(今後実施する予定の取組) 上記を継続実施			
電子情報処理組織の使用に関する事項	【前年度（令和 4 年度）実績】		
	特別管理産業廃棄物 排出量 (ホリ塩化ビフェニル廃棄物を除く。)	1352.2	t
	(今後実施する予定の取組) 電子マニフェスト利用率100%達成		
※事務処理欄			

(第6面)

備考

- 1 前年度の特別管理産業廃棄物の発生量が50トン以上の事業場ごとに1枚作成すること。
- 2 当該年度の6月30日までに提出すること。
- 3 「当該事業場において現に行っている事業に関する事項」の欄は、以下に従って記入すること。
 - (1)①欄には、日本標準産業分類の区分を記入すること。
 - (2)②欄には、製造業の場合における製造品出荷額（前年度実績）、建設業の場合における元請完成工事高（前年度実績）、医療機関の場合における病床数（前年度末時点）等の業種に応じ事業規模が分かるような前年度の実績を記入すること。
 - (3)④欄には、当該事業場において生ずる特別管理産業廃棄物についての発生から最終処分が終了するまでの一連の処理の工程（当該処理を委託する場合は、委託の内容を含む。）を記入すること。
- 4 「自ら行う特別管理産業廃棄物の中間処理に関する事項」の欄には、特別管理産業廃棄物の種類ごとに、自ら中間処理を行うに際して熱回収を行った場合における熱回収を行った特別管理産業廃棄物の量と、自ら中間処理を行うことによって減量した量について、前年度の実績、目標及び取組を記入すること。
- 5 「自ら行う特別管理産業廃棄物の埋立処分に関する事項」の欄には、特別管理産業廃棄物の種類ごとに、埋立処分した量を記入すること。なお、中間処理を行うことにより特別管理産業廃棄物に該当しなくなった産業廃棄物を海洋投入処分するときは、その量も含めて記入すること。
- 6 「特別管理産業廃棄物の処理の委託に関する事項」の欄には、特別管理産業廃棄物の種類ごとに、全処理委託量を記入するほか、その内数として、優良認定処理業者（廃棄物の処理及び清掃に関する法律施行令第6条の14第2号に該当する者）への処理委託量、処理業者への再生利用委託量、認定熱回収施設設置者（廃棄物の処理及び清掃に関する法律第15条の3の3第1項の認定を受けた者）である処理業者への焼却処理委託量及び認定熱回収施設設置者以外の熱回収を行っている処理業者への焼却処理委託量について、前年度実績、目標及び取組を記入すること。
- 7 「電子情報処理組織の使用に関する事項」の欄には、前年度の特別管理産業廃棄物の全発生量（ポリ塩化ビフェニル廃棄物（令第2条の4第5号イからハまでに掲げるものをいう。）を除く。）を記入すること。その量が50トン以上の者にあつては、今後の電子情報処理組織の使用に関する取組等（情報処理センターへの登録が困難な場合として廃棄物の処理及び清掃に関する法律施行規則第8条の31の4に該当するときは、その旨及び理由を含む。）について記入すること。
- 8 それぞれの欄に記入すべき事項の全てを記入することができないときは、当該欄に「別紙のとおり」と記入し、当該欄に記入すべき内容を記入した別紙を添付すること。また、特別管理産業廃棄物の種類が3以上あるときは、前年度実績及び目標の欄に「別紙のとおり」と記入し、当該欄に記入すべき内容を記入した別紙を添付すること。また、それぞれの欄に記入すべき事項がないときは、「—」を記入すること。
- 9 ※欄は記入しないこと。



別紙-2 特別管理産業廃棄物の処理に係る管理体制に関する事項

総括責任者		所属：尼崎事業所 職・氏名：尼崎事業所長 神保 鉄男
廃棄物担当		組織名：尼崎事業所 環境防災・安全衛生室 職・氏名：東 優太
役割	尼崎事業所環境管理委員会	①事業所の環境保全の基本方針、実施計画の周知徹底に関する事項 ②事業所の環境管理に関連した設備配置計画に関する事項 ③事業所全体にかかわる公害発生の原因の究明及び防止対策に関する事項 ・議長：事業所公害防止統括者 ・副議長：同左代理者 ・幹事：公害防止管理者及び同代理者 ・委員：各室、環境管理者
	統括責任者	①廃棄物処理の基本方針の立案 ②廃棄物処理の実施計画・設備計画の決定 ③その他、廃棄物処理に関する各種事項の決定・承認
	廃棄物管理担当課長	①廃棄物管理状況の把握と改善策並びに再利用化の検討 ②産業廃棄物処理施設の運転・維持管理状況の把握 ③処理業者の調査・選定及び管理 ④廃棄物処理委託契約の締結 ⑤産業廃棄物及び特別産業廃棄物管理票の交付・管理 ⑥監督官庁への各種報告 ⑦社員、関連会社に対する教育・啓発 ⑧その他、関連する事項
別紙-2-1 に示す		

尼崎事業所環境保全組織

2021年4月1日
神鋼鋼線工業(株) 尼崎事業所
環境防災・安全衛生室



- ・環境防災会議は事務局が月1回開催し、上表の者が出席するものとする。
- ・上表の(*4)印の部署の出席者は管理者又は代理者とする。

別紙-3 特別管理産業廃棄物の排出の抑制に関する事項

特別管理産業廃棄物の種類	排出量 (t/年)	
	現状 (令和4年度実績)	計画目標 (令和5年度)
7100 強酸	1,310.9	1,297.8
7200 強アルカリ	13.9	13.7
7426 汚泥(有害)	27.5	27.2
7000 引火性廃油	0.0	0.3
7411 廃 PCB 等	7.58	18.0

別紙-4 自ら行う特別管理産業廃棄物の再生利用に関する事項

特別管理産業廃棄物の種類	自らが再生利用を行った量 (t/年)	
	現状 (令和4年度実績)	計画目標 (令和5年度)
7100 強酸	0.0	0.0
7200 強アルカリ	0.0	0.0
7426 汚泥(有害)	0.0	0.0
7000 引火性廃油	0.0	0.0
7411 廃 PCB 等	0.0	0.0

別紙-5 自ら行う特別管理産業廃棄物の中間処理に関する事項

特別管理産業廃棄物の種類	自らが中間処理により減量した量 (t/年)	
	現状 (令和4年度実績)	計画目標 (令和5年度)
7100 強酸	0.0	0.0
7200 強アルカリ	0.0	0.0
7426 汚泥(有害)	0.0	0.0
7000 引火性廃油	0.0	0.0
7411 廃 PCB 等	0.0	0.0

なお自ら熱回収を行った量に関してはすべての種類に関して実績、計画とも0です。

別紙-6 自ら行う特別管理産業廃棄物の埋立処分又は海洋投入処分に関する事項

特別管理産業廃棄物の種類	自ら埋立処分又は海洋投入処分を行った量 (t/年)	
	現状 (令和4年度実績)	計画目標 (令和5年度)
7100 強酸	0.0	0.0
7200 強アルカリ	0.0	0.0
7426 汚泥(有害)	0.0	0.0
7000 引火性廃油	0.0	0.0
7411 廃 PCB 等	0.0	0.0

別紙-7 特別管理産業廃棄物の処理の委託に関する事項

特別管理産業廃棄物の種類	現状（令和4年度実績）				
	全処理委託量	優良認定処理業者への処理委託量	再生利用業者への処理委託量	認定熱回収業者への処理委託量	認定熱回収業者以外の熱回収を行う業者への処理委託量
7100 強酸	1310.9	1310.9	601.2	0.0	0.0
7200 強アルカリ	13.9	13.9	2.8	0.0	0.0
7426 汚泥(有害)	27.5	27.5	3.6	0.0	0.0
7000 引火性廃油	0.0	0.0	0.0	0.0	0.0
7411 廃PCB等	7.6	7.6	7.6	0.0	0.0

特別管理産業廃棄物の種類	計画目標（令和5年度）				
	全処理委託量	優良認定処理業者への処理委託量	再生利用業者への処理委託量	認定熱回収業者への処理委託量	認定熱回収業者以外の熱回収を行う業者への処理委託量
7100 強酸	1,297.8	1297.8	594.4	0.0	0.0
7200 強アルカリ	13.7	13.7	2.7	0.0	0.0
7426 汚泥(有害)	27.2	27.2	3.5	0.0	0.0
7000 引火性廃油	0.3	0.3	0.1	0.0	0.0
7411 廃PCB等	18.0	18.0	18.0	0.0	0.0

別表-1

			一般廃棄物	産業廃棄物	特別管理産業廃棄物
NO	管理者	内線番号	保管廃棄物		
1			可燃ごみ	廃プラスチック類	混合廃棄物
2			可燃ごみ	—	—
3			混合廃棄物	—	—
4			廃止		
5			廃酸(洗浄水)	—	—
6			可燃ごみ	混合廃棄物	廃油(油付ウエス)
7			可燃ごみ	コンクリートくず	—
8			廃酸(洗浄水)	—	—
9			剪定木くず	木くず(パレット)	—
10			PCB廃棄物	—	—
11			混合廃棄物	廃プラスチック類	ガラス・陶磁器屑
12			汚泥(床清掃汚泥)	—	—
13			廃油	—	—
14			汚泥(廃コーシン)	—	—
15			廃止		
16			廃プラスチック類	—	—
17			混合廃棄物	—	—
18			廃油(油付ウエス)	—	—
19			可燃ごみ	廃プラスチック類	—
20			廃油(油付ウエス)	—	—
21			強酸(ボンデ液)	—	—
22			強酸(廃硫酸)	—	—
23			廃アルカリ(クリーナー液)	汚泥(コーティングカス)	強酸(廃塩酸)
24			汚泥(SV汚泥)	—	—
25			可燃ごみ	廃プラスチック類	—
26			廃乾電池	—	—
27			可燃ごみ	廃プラスチック類	—
28			特管廃油	—	—
29			水銀使用製品(蛍光灯等)	—	—
30			可燃ごみ	廃プラスチック類	—
31			廃プラスチック類	—	—
32			汚泥(ボンデカス)	—	—
33			強酸(廃塩酸)	—	—
34			可燃ごみ	廃プラスチック類	ガラス・陶磁器屑
35			汚泥(ショットプラスト)	—	—
			可燃ごみ	廃プラスチック類	—
36			廃酸(アンモニア)	強酸(塩化ニッケル)	—
37			強酸(廃塩酸)	強アルカリ(苛性ソーダ)	—
38			可燃ごみ	廃プラスチック類	—
39			強酸(廃塩酸)	強酸(廃硫酸)	—
40			廃油(油付ウエス)	廃プラスチック類	汚泥(床清掃汚泥)
41			汚泥(SV汚泥)	—	—
42			汚泥(木炭カス)	—	—
43			汚泥(ボンデカス)	汚泥(SV汚泥)	—
44			汚泥(中和スラッジ)	—	—
45			感染性廃棄物	—	—
46			可燃ごみ	廃プラスチック類	ガラス・陶磁器屑
47			廃油(油付ウエス)	—	—